

■ 特性

- 先導式控制二級比例換向閥。
- 內置比例放大器，實現流量無級調節(無壓力補償)和方向控制。
- 用於底板安裝，安裝面按統一國際標準ISO 4401。
- 可與歐美同類產品互換使用。

■ 型號說明

ESWZE	-G	06	-C2	-150	-ET	-D24	-K31S	-A1
系列號	安裝形式	公稱通經	機能形式	公稱流量	油液控制	電壓	插頭	指令類型
內置放大器 先導式開環 比例換向閥	G: 板式	06: 25mm	①	325: 325L/min 500: 500L/min	②	D24: DC24	:帶七針插頭 S:帶七針和鎖模外控插頭 K31:不帶插頭 K31S:帶鎖模外控插頭	A1:±10V F1:4-20mA

① 機能形式

類別	機能	油路符號	類別	機能	油路符號
三位置	C2 C21		二位置		
	C40 C41				

② 油液控制

控制油		排油	
E	空白	E	空白
外部控制	內部控制	外部排油	內部排油

■ 結構和功能說明

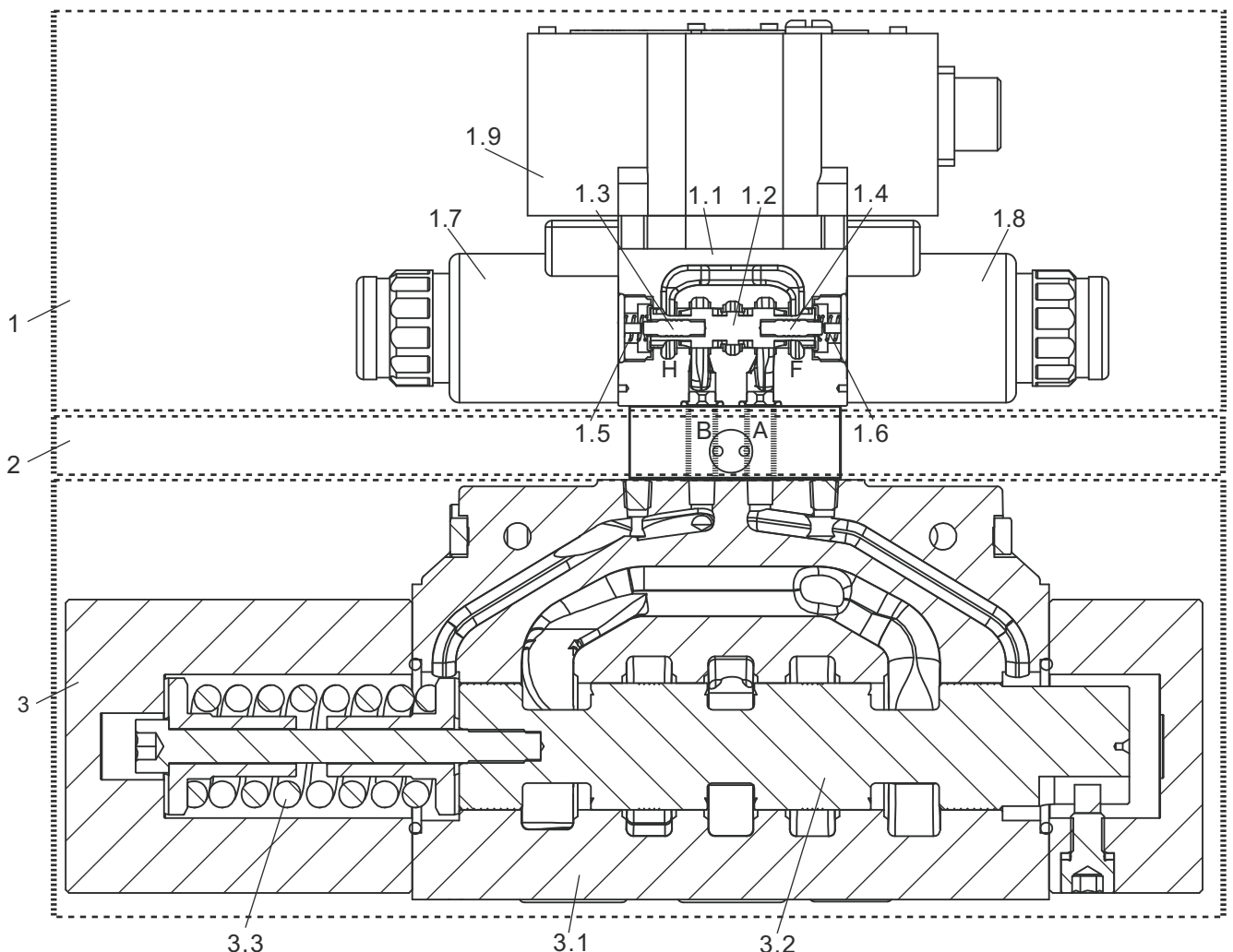
● 結構

該閥為三位四通先導式二級結構，由內置放大器的先導比例減壓閥(1)、減壓閥(2)、和主閥(3)組成。

● 功能說明

先導閥(1)為比例減壓閥，放大器(1.9)將指令信號按比例轉換為線圈驅動電流，驅動電流轉化為力推動主閥(3)；減壓閥(2)將系統壓力減到合適壓力值提供給先導閥(1)；主閥(3)是將先導閥壓力大 和方向轉換為主閥芯的位移及換向，從而實現流量和方向控制。

在放大器無指令信號時，先導閥線圈(1.7和1.8)無驅動電流，在對中彈簧(1.5和1.6)將作用下，先導閥閥芯(1.2)保持在中位，此時先導閥A、B口和T口相連。主閥也由於彈簧(3.3)的作用，使得主閥芯(3.2)保持在中位。如果放大器輸入+[-]指令時，先導閥線圈(1.7){1.8}得到驅動電流，克服先導閥彈簧(1.6)和{1.5}力，推動先導閥閥芯(1.2)和壓力檢測閥芯(1.3){1.4}向右{左}移動，此時先導閥A口和P口、B口和T口{B口和P口、A口和T口}相連，壓力傳遞 到主閥控制腔。先導閥閥芯(1.2)會根據壓力檢測閥芯(1.3/1.4)的壓力和電磁管推力進行開口實時調整，從而產生一個穩定的、與輸入電信號成比例的壓力，推動主閥芯(3.2)向左{向右}移動，位移大 與控制腔壓力(或電信號)成正比。





■ 技術參數

● 概述

通徑	G06 (25mm)
安裝位置	任意，建議水平安裝
存儲溫度	-15至+80°C
使用環境溫度	-15至+50°C
重量	18.2kg

● 液壓(在P=100bar, VG46, 40±5°C時測得)

工作壓力(先導閥)	>35bar
工作壓力(主閥)	A, B, P: <350bar T _(內泄) /Y: <30bar T _(外泄) : <250bar
公稱流量(ΔP=10bar)	220L/min; 325L/min
最大允許流量	700L/min; 870L/min
控制油體積(主閥0-100%換向)	10cm ³
X, Y控制油流量(階躍信號0-100%)	7L/min
工作介質	符合DIN 51 524標準的礦物油(HL, HLP)
油液污染度(先導閥)	最高污染等級按NAS1638 7級
油液污染度(主閥)	最高污染等級按NAS1638 9級
油溫	10至+80°C (優先選擇+40至+50)
黏度範圍	20至380mm ² /s (優先選擇30至46)
滯環	≤6%

● 線圈

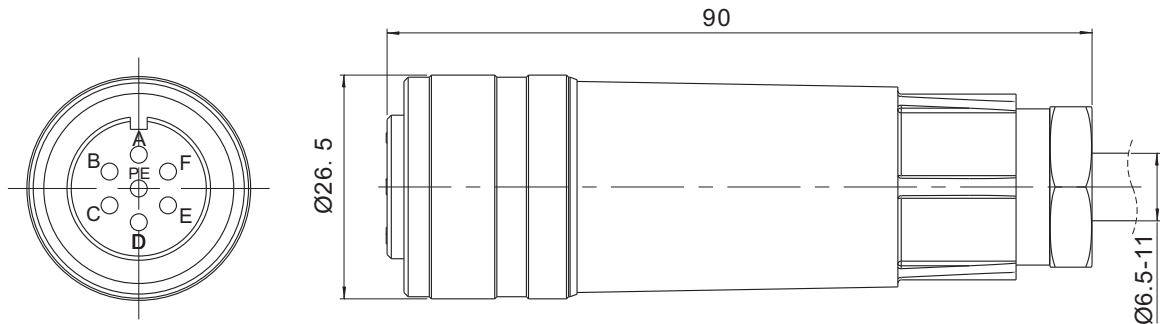
額定電流	2.5A
電阻	冷值2Ω 熱值3Ω
通電率	ED100%
最高溫度	150°C
防護等級	IP65

● 放大器

類型	數字
供電電壓	DC24V (19-35V)
電流消耗	<2A
指令值	±10V (R _e >50KΩ) 或 4-20ma (R _e <200Ω)
連接形式	插頭式(符合DIN EN 175201-804標準)
防護等級	IP65

■ 電氣連接

● 七針插頭(符合DIN EN 175201-804標準)



引腳	功能	-A1電壓型	-F1電流型
A	供電電源	DC24V (19-35V)	
B		0V	
D	指令值輸入	10V($R_e > 50K\Omega$)	4-20mA($R_e < 200\Omega$)
E		指令值輸入參考	
F	未定義		
C			
PE	接地	與閥體端蓋相連	

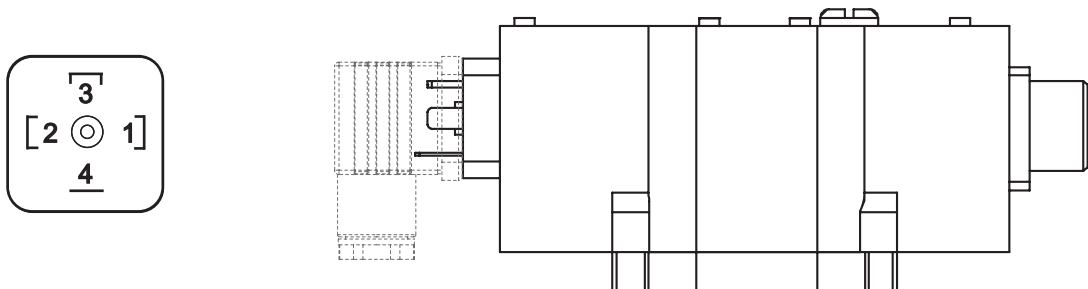
指令值：

在D、E引腳上輸入正指令(0至+10V或12至20mA)，會使閥的P口和A口，B口和T口接通；
 在D、E引腳上輸入負指令(0至-10V或12至4mA)，會使閥的P口和B口，A口和T口接通。

連接電纜：

對於長度不超過25m的電纜，推薦使用LIYCY 5x0.75mm²類型；
 對於長度不超過50m的電纜，推薦使用LIYCY 5x1.0mm²類型；
 電纜外徑為6.5至11mm，屏蔽層只允許接在電源端的PE。

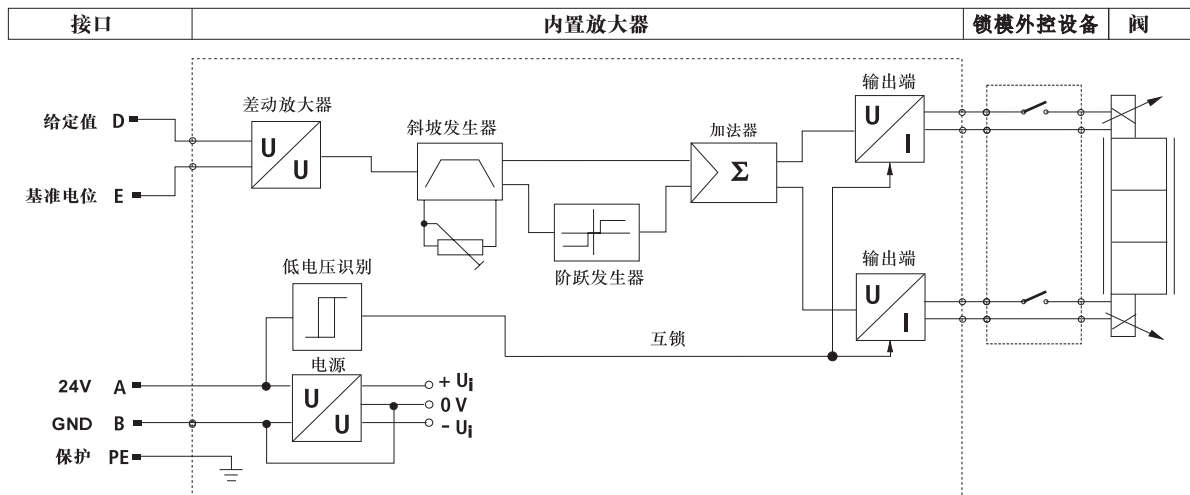
● 鎖模外控插頭接線說明



功能	操作
標準(無鎖模外控)	1、2腳短接；3、4腳短接；
P-A增加鎖模外控	1、2腳接外控設備開關；3、4腳短接；
P-B增加鎖模外控	1、2腳短接；3、4腳接外控設備開關；
P-A和P-B增加鎖/開模外控	1、2腳接外控設備開關；3、4腳接外控設備開關；

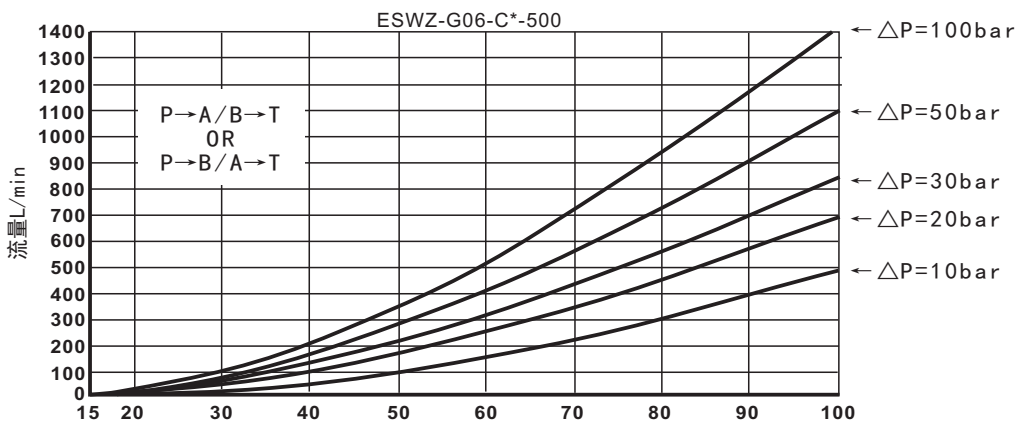
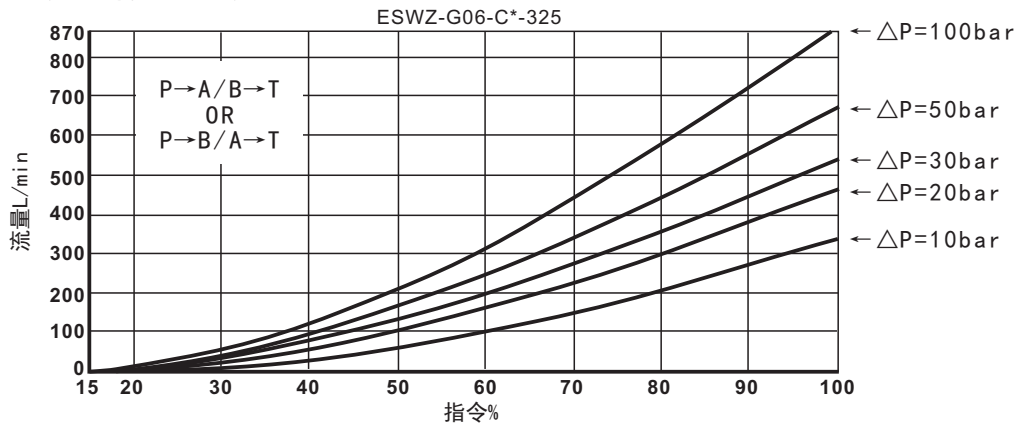


● 放大器內部框圖

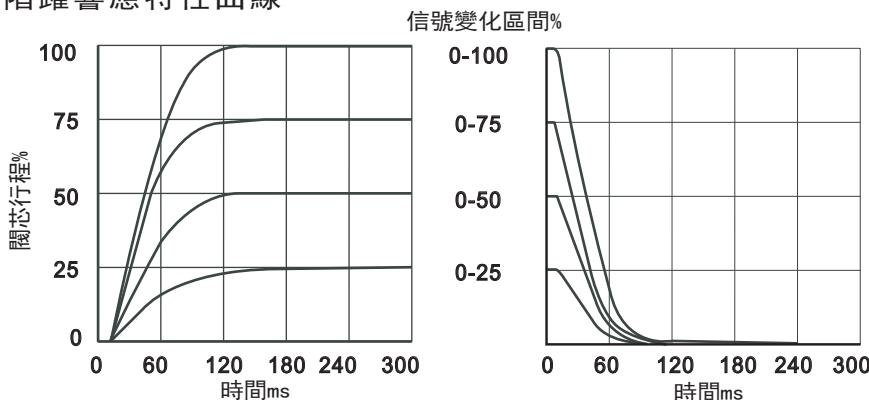


■ 特性曲線 (在P=100bar, VG46, 40±5°C時測得)

● 壓差流量特性曲線



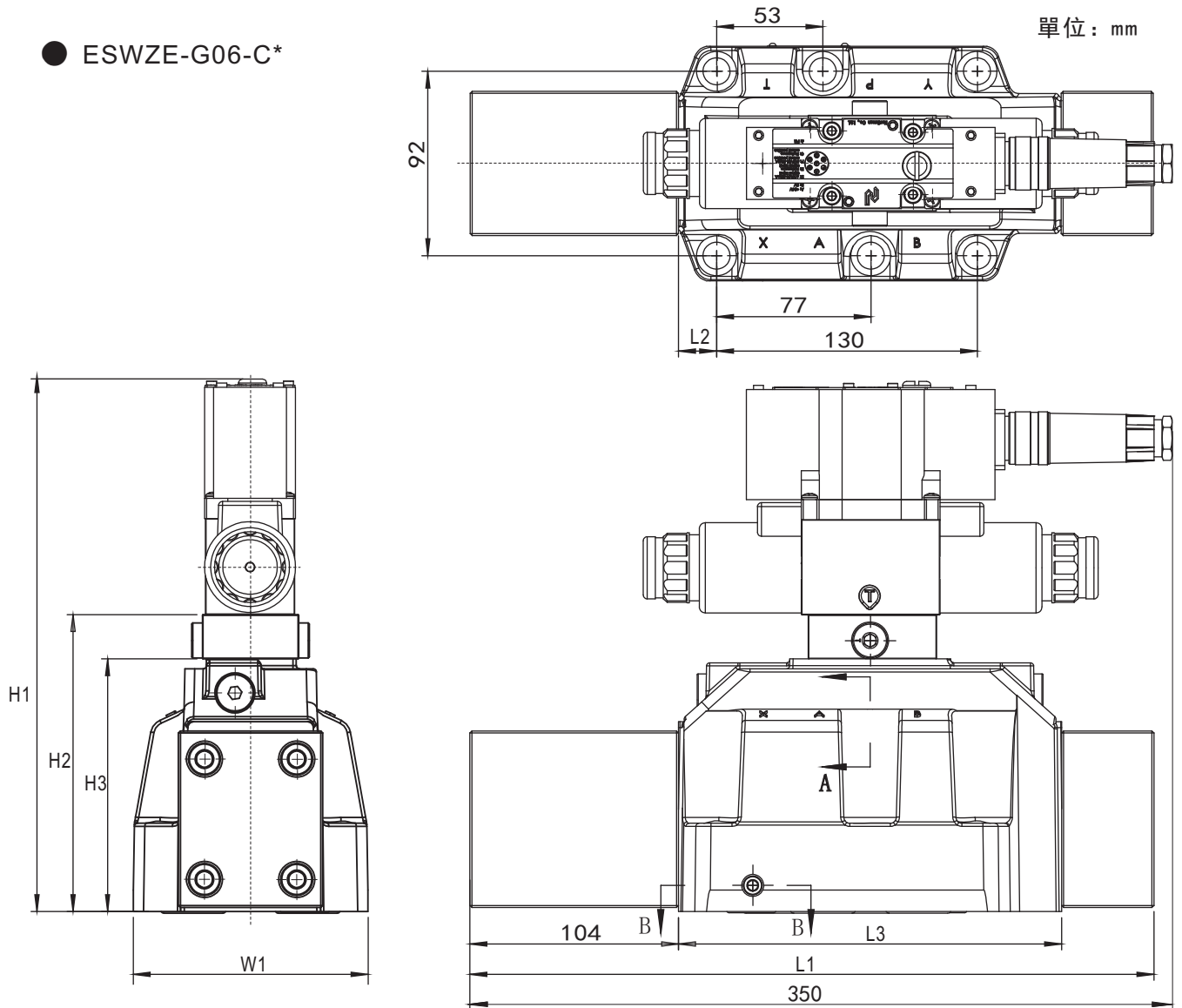
● 階躍響應特性曲線





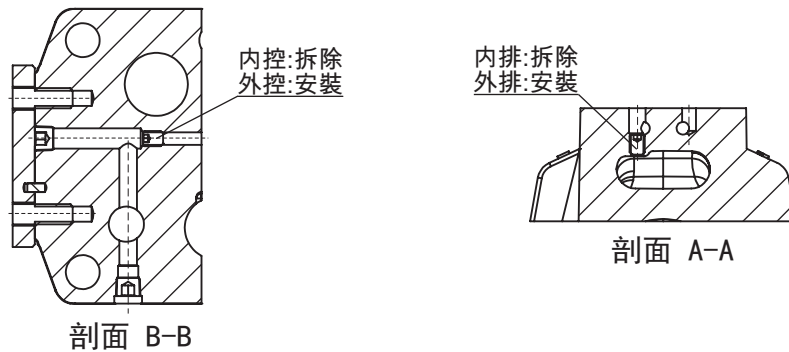
■ 尺寸圖

● ESWZE-G06-C*



型號	L1	L2	L3	H1	H2	H3	W1
C※-325	341	19	191	264	148	126	117
C※-500	348	20.4	198	279	163	141	120

● 油液控制剖面圖



● 安裝標準

安裝螺釘	安裝面標準	安裝面加工精度
M12x60L(GB/T70.1)	ISO 4401-AE-08-4-A	表面粗糙度 $\sqrt{0.325}$ 以內，平面度0.01mm以內