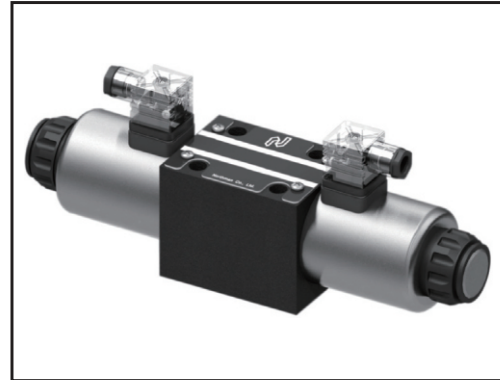


接線盒式



插頭連接式

A
B
C
D
E
F
G
H
I
J
K

高壓閥

■ 特性

● 特優的浸油式電磁作動設計

推杆浸於系統中的油內作動，具有緩衝作用，即在高壓力、高頻率的切換作動之下，仍可安定無聲。浸油式的推杆，完全消除了可動部位的油封與推杆之間的摩擦及其所引發的漏油問題，並可以增加滑柱的推力。

● 能源利用效率高，降低使用成本

由於閥體流道採用特殊結構設計，因而內部阻抗小，可減少內部壓力損失，使能源效率提高，並且符合節省能源的潮流。

● 降低溫升提高壽命，節省維護費用

由於內阻抗小，使壓力降減低，液壓油之溫升亦相應降低，使液壓油較不易變質，液壓油壽命延長，減少液壓油更換費用，機器本身亦不會因為受到熱量之影響而導致加工精度誤差甚至變形。

● 可於高壓力之下應用(350bar)

採用特殊材質與設計，可使用於350bar以下之工作壓力，增加了應用範圍，在使用於低壓時，壽命更長。

● 特殊線圈，使用安全

電磁線圈的固定螺帽具有特殊防松設計，可防止因機器產生共振而發生電磁線圈脫開。附加低衝擊電壓型之電磁線圈，可確保電氣系統的安全性。

● 電氣安裝防水、防塵性優良

電氣接線方式，有接線盒和插式接線座兩種，均具有指示燈。電氣接線盒及線圈外型均具有嚴密的防水性和防塵性。

● 高品質

經過自動測試檢驗設備100%檢驗，以確保高而穩定之品質。

● 安裝簡便

閥體固定螺絲均採用外接式，可簡便閥體之拆裝。電氣接線空間大，安裝配線容易。



訂貨型號說明

H-SWH	-G	03	-C2	D24	-10
系列號	安裝型式	公稱通徑	閥芯型式	綫圈型號	接綫方式
高壓大流量 電磁方向閥	油路板式	10mm	①	②	③

① 閥芯型式

類別	型式	油壓符號	類別	型式	油壓符號
三位置 彈簧中立	C2		二位置 彈簧復位 (綫圈a)	C2BS	
	C4				
			二位置 彈簧復位 (綫圈b)	C2B	

油路互通狀況:

- 電磁綫圈“a”動作時, P → A B → T。
- 電磁綫圈“b”動作時, P → B A → T。

② 綫圈型號

綫圈型號	參數	綫圈型號	參數
A240	AC240V,60Hz;AC220V,50Hz	R220	AC220V,60Hz;AC200V,50Hz
A220	AC220V,60Hz;AC200V,50Hz	R120	AC120V,60Hz;AC110V,50Hz
A120	AC120V,60Hz;AC110V,50Hz	R110	AC110V,60Hz;AC100V,50Hz
A110	AC110V,60Hz;AC100V,50Hz	D12	DC12V
R240	AC240V,60Hz;AC220V,50Hz	D24	DC24V

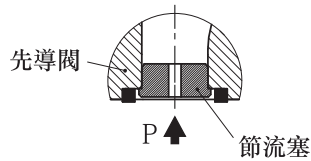
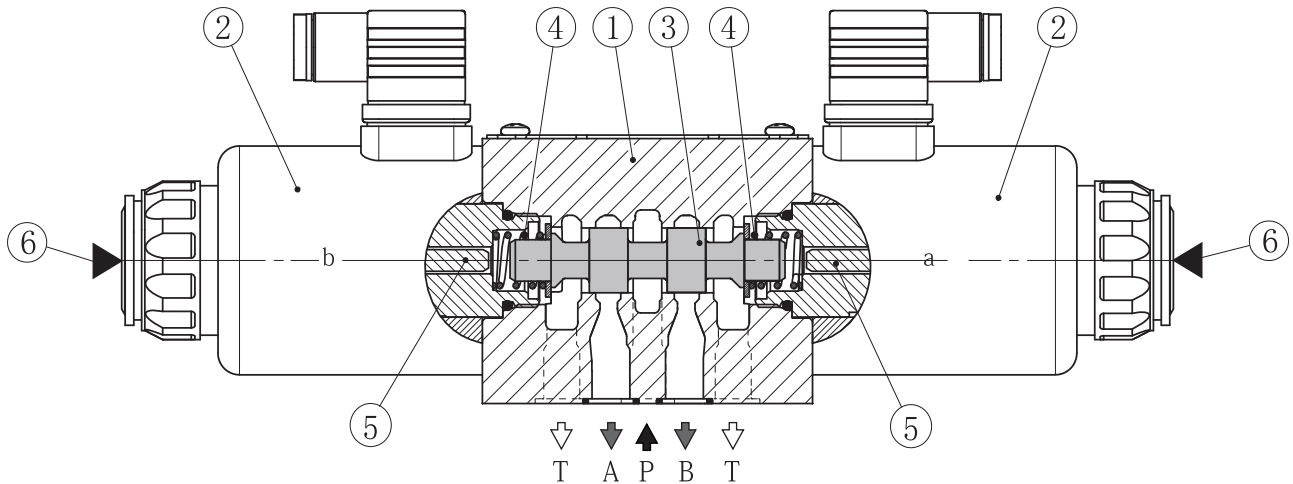
③ 接綫方式

10	接綫盒附指示燈
20	插式接綫座附指示燈



■ 結構和功能說明

● 結構



節流塞

在主油路流量超過閥的功率極限時可選裝節流塞至P口中。

功能說明

● H-SWH-G03為電磁線圈操作方向滑閥。

主要是控制液流的開啟、關閉和流動方向。方向閥由閥體①，一個或兩個電磁線圈②，閥芯③，以及一個或兩個復位彈簧④組成。

在沒有通電情況下，閥芯③在復位彈簧④作用下處於中位或原位。閥芯③由濕式電磁線圈②進行操作。

電磁線圈②的作用力經由推桿⑤作用於閥芯③上，推動它由靜止位至終端位。

這樣，壓力油液從P□A和B□T，或者從P□B和A□T導通。

電磁線圈②斷電後，由復位彈簧④將閥芯③推回中位。作為可選應急操作⑥可在無電磁線圈②控制下使閥芯③換向。

A
B
C
D
E
F
G
H
I
J
K

高壓閥



■ 技術參數

● 概述

通徑			10mm
重量	AC	單電磁線圈 (kg)	約3.5
		雙電磁線圈 (kg)	約4.3
	DC	單電磁線圈 (kg)	約4.3
		雙電磁線圈 (kg)	約5.9
安裝位置			任意，建議水平安裝
工作溫度範圍 (°C)			-30 至+50

● 電磁線圈

電源	型式	頻率 (Hz)	電壓(V)		在額定電壓之下激磁電流和功率		
			額定電壓	使用範圍	起動電流(A)	保持電流(A)	功率(W)
AC	A110	50	100	90-110	4.99	0.96	31
		60	100	90-115	3.99	0.70	23
	A120	50	110	99-126	4.60	0.89	32
		60	120	108-138	4.68	0.84	30
	A220	50	200	180-220	4.50	0.75	32
		60	200	180-220	2.80	0.45	30
			220	198-253	2.10	0.40	23
	A240	50	220	198-242	2.18	0.41	32
		60	240	216-274	2.44	0.42	29
	DC	D12		12	10.8-13.2	2.30	0.38
D24			24	21.6-26.4	3.40	3.40	40.8

① 電壓變動容許範圍為額定電壓 ± 10%

③ 絕緣電阻100MΩ以上

② 耐電壓1500V/sec

④ 切換時間：接通45~60(ms)DC;15~25(ms)AC
關閉20~30(ms)DC;20~30(ms)AC

● 液壓參數

最高工作壓力	油口P、A、B (bar)	350
	油口T (bar)	210 DC
最大流量 (L/min)		160 DC
壓力介質		礦物油
壓力介質溫度範圍 (°C)		-30至+80(用於丁腈橡膠密封圈)
粘度範圍 (mm ² /s)		10至500
油液清潔度		油液最高允許污染等級按ISO4406第20/18/1級

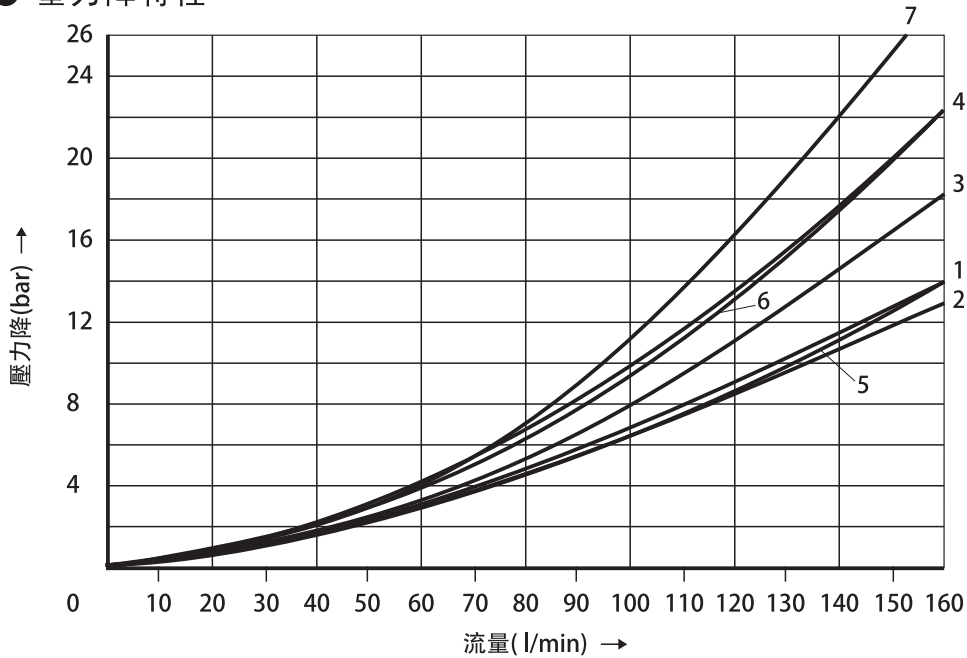


A
B
C
D
E
F
G
H
I
J
K

高壓閥

■ 技術參數

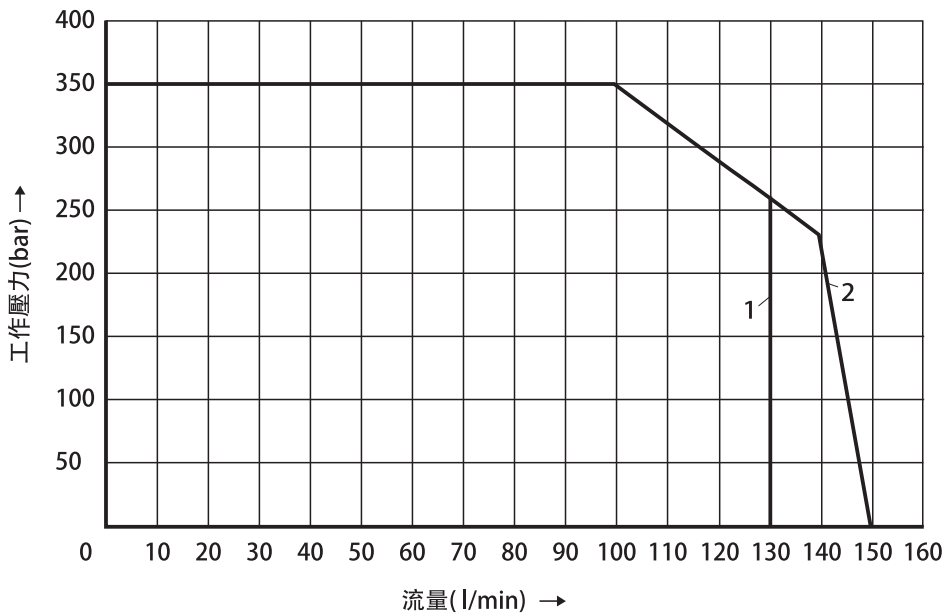
● 壓力降特性



閥芯型式	切換位置				中位位置		
	P-A	P-B	A-T	B-T	A-T	B-T	P-T
C2	1	2	3	4	-	-	-
C4	5	5	6	7	6	7	-

① 在使用HLP46，油溫40°C ± 5°C測得

● 極限特性

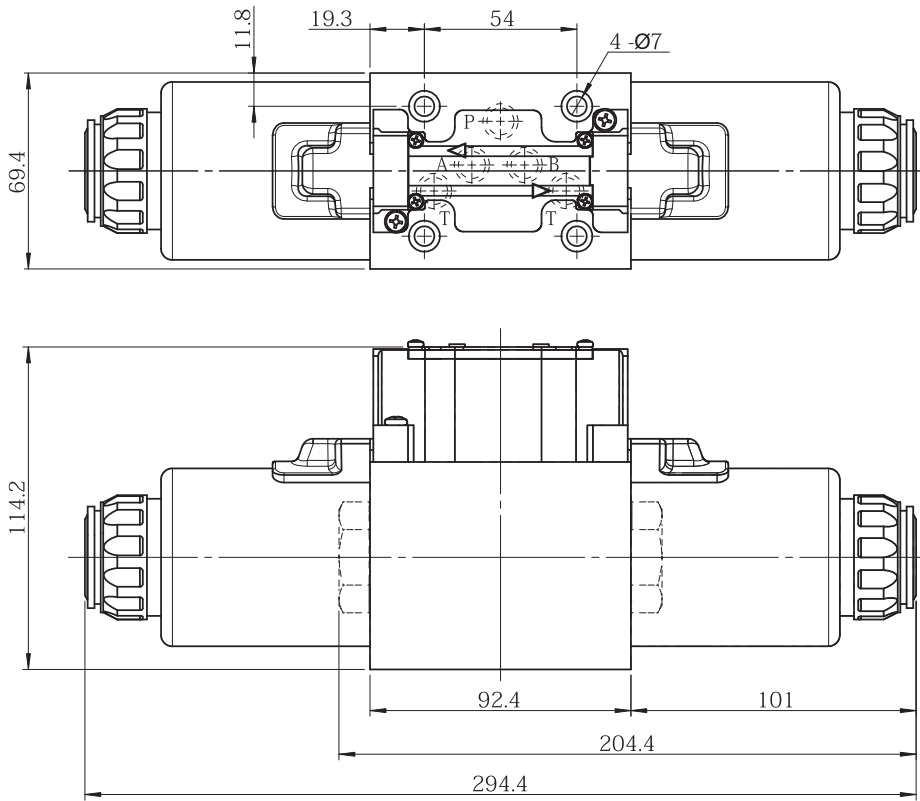


直流線圈24, 12V	
閥芯型式	特性曲線
C2	1
C4	2

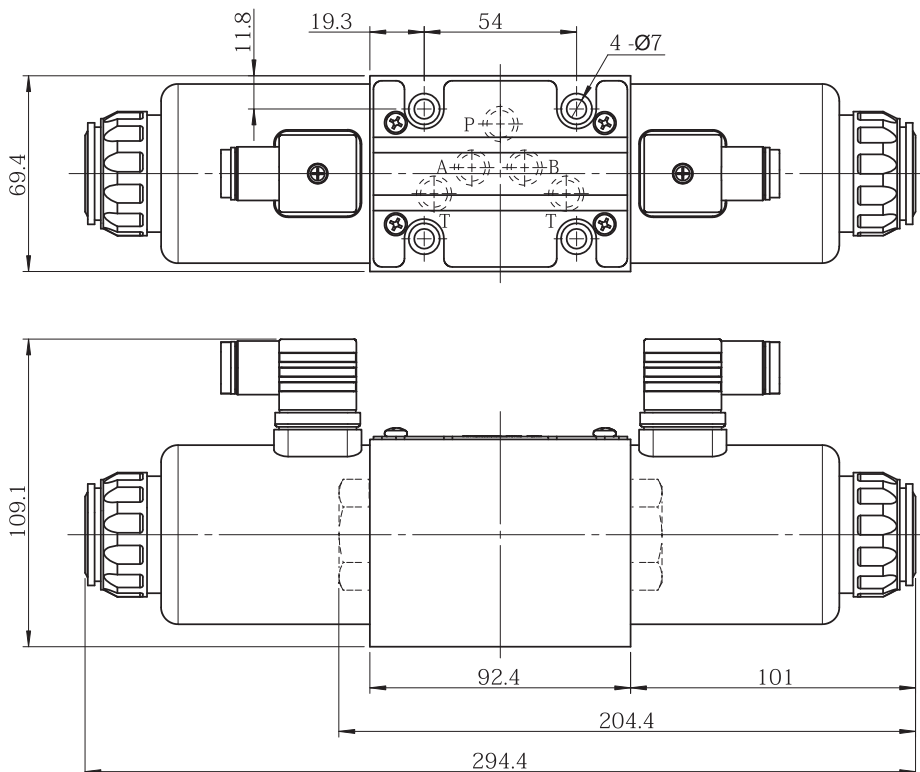


■ 安裝尺寸

● H-SWH-G03-※-D※-10



● H-SWH-G03-※-D※-20



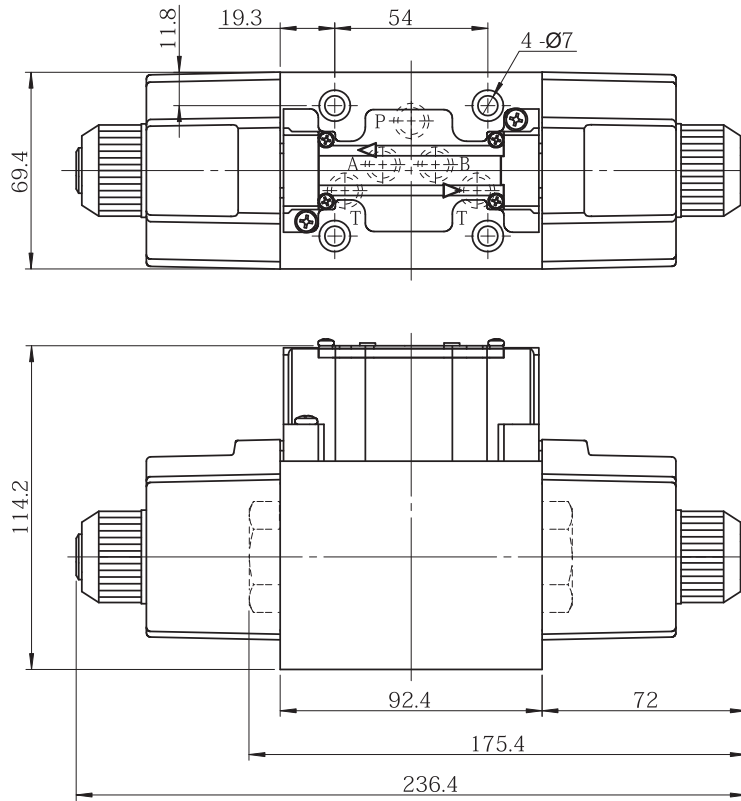
E

高壓閥

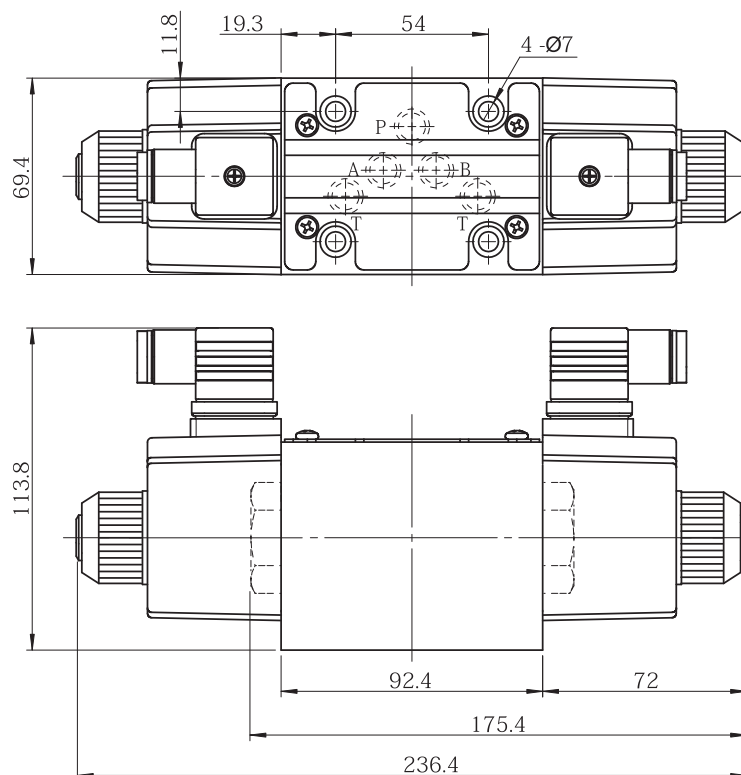


■ 安裝尺寸

● H-SWH-G03-※-A※-10



● H-SWH-G03-※-A※-20



A
B
C
D
E
F
G
H
I
J
K

高壓閥