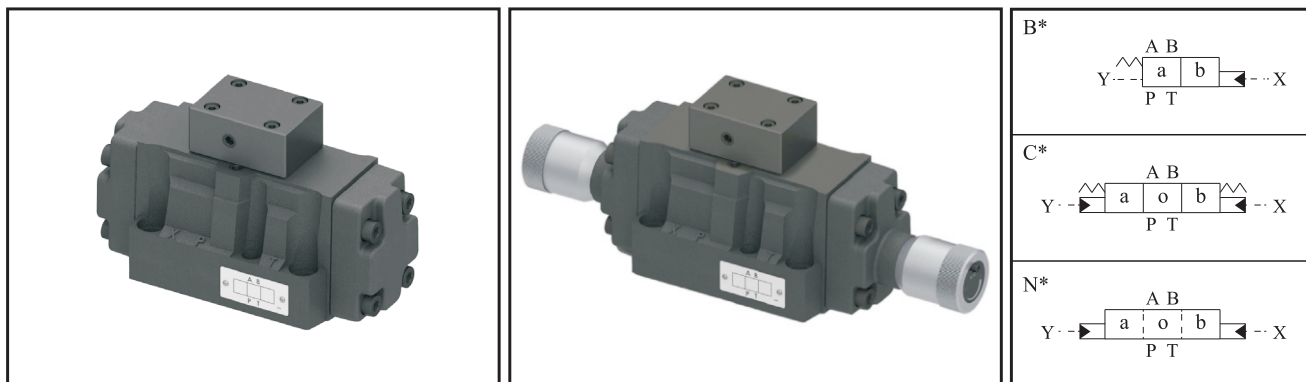




A



■ 特性

● 能源利用效率高，降低使用成本

由於閥體流道採用特殊結構設計，因而內部阻抗小，可減少內部壓力損失，使能源效率提高，並且符合節省能源的潮流。

● 降低溫升提高壽命，節省維護費用

由於內阻抗小，使壓力降減低，液壓油的溫升亦相應降低，因而液壓油較不易變質，液壓油的壽命延長，減少液壓油更換費用，機器本身亦不會因為受到熱量影響而導致加工精度誤差甚至變形。

● 高品質

經過自動測試檢驗設備100%檢驗，以確保高而穩定之品質。

● 安裝簡便

閥體固定螺絲均採用外接式，可簡便閥體之拆裝。

■ 型號說明

NW	-G	04	-B2	-ET	-AB	-K
系列號	安裝型式	公稱通徑	閥芯型式	油液控制	調整控制	
液控換向閥	油路板式	16mm	①	②	③	附加旋鈕

● 技術參數與壓力特性及安裝尺寸請參閱SW-G04系列

① 閥芯型式請參閱SW-G04系列

② 油液控制

控制壓力連接		泄油連接	
E		T	空白
外部導引型		外部回油型	內部回油型

● 三位置閥油液控制無內部回油型

方向控制閥



● 說明

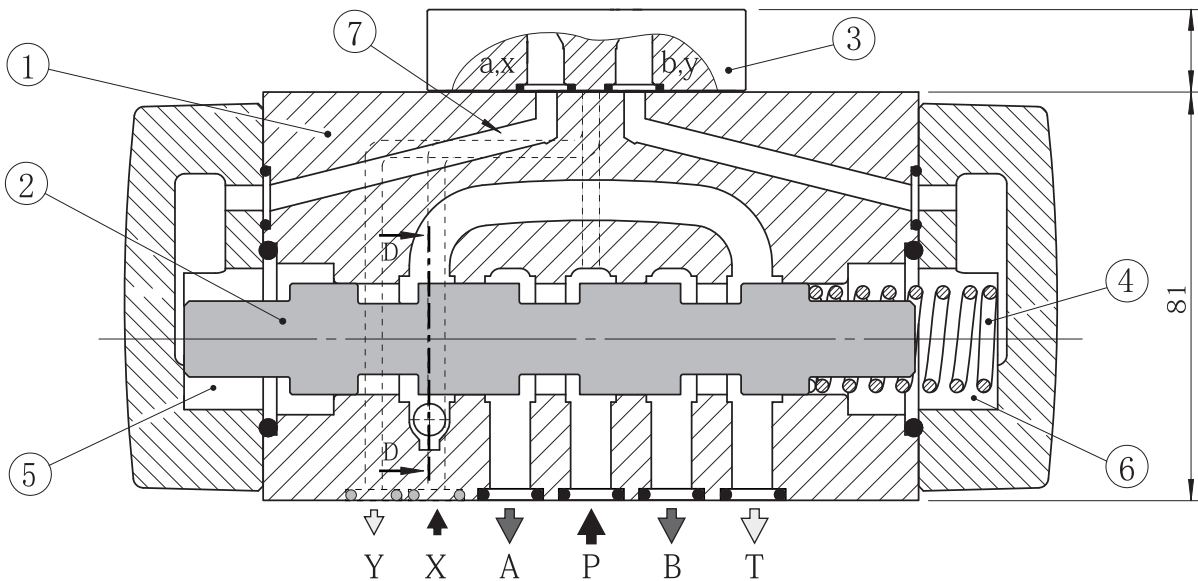
控制連接	泄油型式	使用注意事項
外控(E)	外泄(T)	使用無限制
	內泄	

③ 調整控制

空白	標準型式
AB	AB兩側均附行程調整裝置
A	A側附行程調整裝置
B	B側附行程調整裝置

■ 結構和功能說明

● 結構



● 功能說明

NW-G04-B*為液控換向閥。

此閥組成主要包括本體①、主閥芯②、蓋板③、一個復位彈簧④（主閥芯為N型時無彈簧④）。

閥芯由於彈簧力保持在初始位置，主閥P□A和B□T接通。

控制油為外部供油（外部油經X油口供給）。

當控制油從蓋板接通油路⑦，彈簧腔⑤獲得控制油壓力而彈簧腔⑥應保持無壓力狀態。

控制油壓力施壓於主閥芯②的左端，並克服彈簧力④，其結果，主閥將P□B和A□T被接通。

當控制油壓力斷開不施壓於主閥芯的左端，主閥芯將回覆初始位置，彈簧腔⑤應向油箱卸荷。

控制油從彈簧腔經蓋板排入Y口。

控制油可內部或外部回油（外部經Y油口）。

A

B

C

D

E

F

G

H

I

J

K

方向控制閥