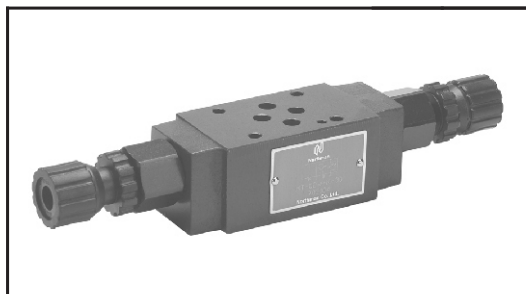




疊加式單向節流閥



■ 規格

公稱通徑	最高工作壓力 (bar)	額定流量 (L/min)	流量調整範圍 (L/min)
02	250	35	0.3-35
03		70	0.5-70
04		190	1.0-190
06		300	1.0-300

■ 訂貨型號說明

MT	-02	W	-K	-I	-30
閥代號	公稱通徑	控制油路	調整杆型式	控制形式	設計號
疊加式單向節流閥	02: 6mm 03: 10mm 04: 16mm 06: 20mm	A: A孔 B: B孔 W: A&B孔	無標記: 未附塑膠旋鈕 K: 附塑膠旋鈕	無標記: 出口流量控制 I: 進口流量控制	30

■ 使用說明

推薦粘度 正常工作時所推薦粘度 15 ~ 400mm²/s。

推薦油液 可使用以下所列任何一種液壓油液

石油基油: 使用相當於ISO VG32或VG46的油液。

合成液: 使用磷酸酯液或多元醇酯液。當用磷酸酯液時, 請用特殊的氟橡膠密封。

含水液: 使用水乙二醇液。

工作油温 連續工作的溫度為-15 ~ +70℃。

污染控制 應當注意控制液壓油液的污染, 否則會導致閥的損壞或縮短使用壽命。

請保證污染度為NAS 1638-12級, 用25μm或更精密的管路濾油器。

組裝步驟 將雙頭螺絲全部旋入規定的基礎板、底板或管道板的安裝面上的螺孔中。

根據液壓回路, 疊裝疊加閥和電磁換向閥, 把裝有O形圈的安裝面朝向基礎板, 在疊加閥插進螺絲之前, 確認疊加閥的孔口排列正確無誤。對齊疊加閥的兩端。

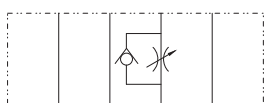
螺絲旋上螺母, 用規定的扭矩擰緊螺母。經試車后, 須在規定的扭矩範圍內重新擰緊螺母, 以達到足夠的預緊度。

流量調整 調整流量時, 放鬆鎖緊螺母, 慢慢轉動手柄, 順時針為流量減少, 逆時針為流量增加, 調整完畢, 不要忘記擰緊鎖緊螺母。

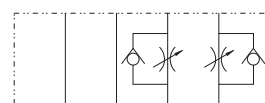
■ 液壓符號



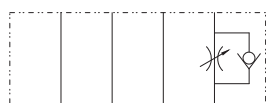
P T B A
MT-※A



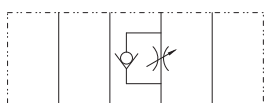
P T B A
MT-※B



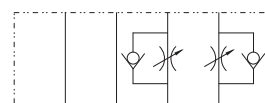
P T B A
MT-※W



P T B A
MT-※A-I



P T B A
MT-※B-I



P T B A
MT-※W-I

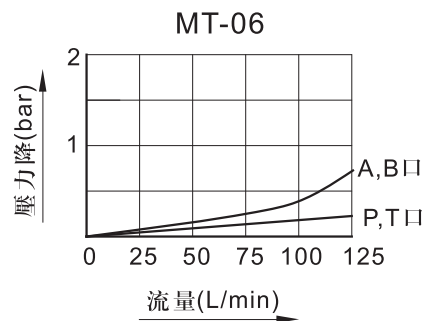
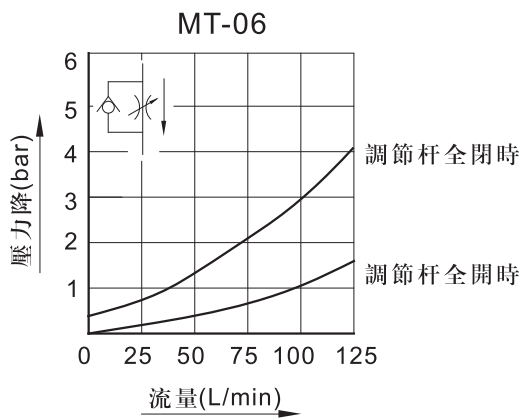
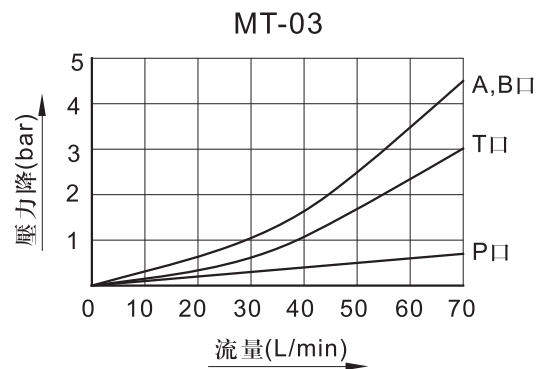
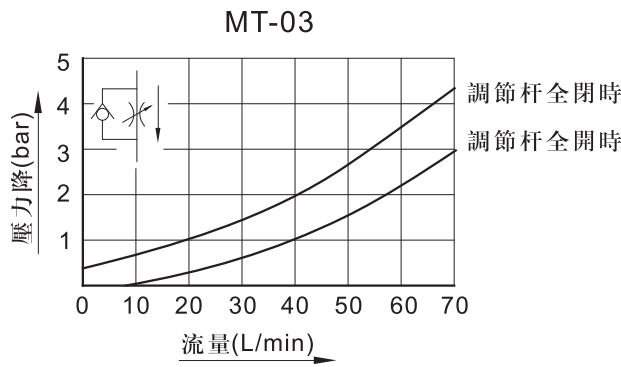
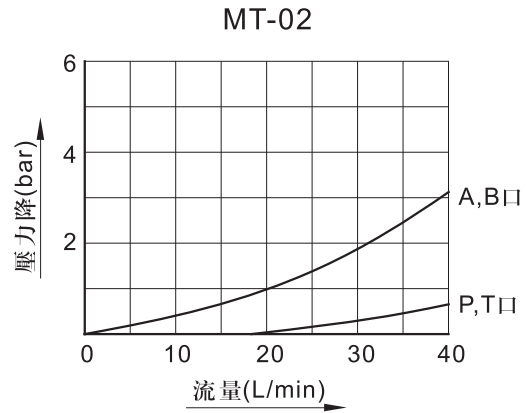
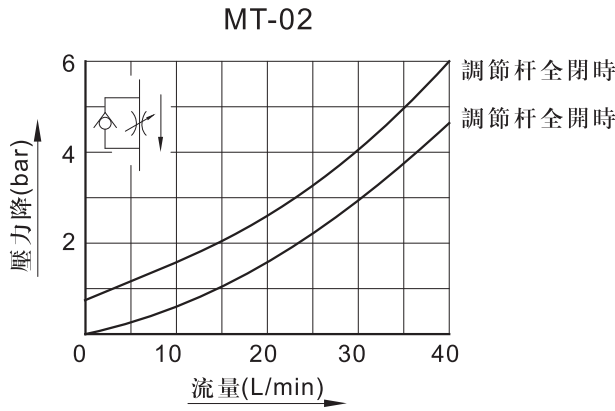


■ 特性曲綫

測試條件：黏度：35mm²/s 溫度：50℃

● 自由流之壓力降特性

● 壓力降特性



A
B
C
D
E
F
G
H
I
J
K

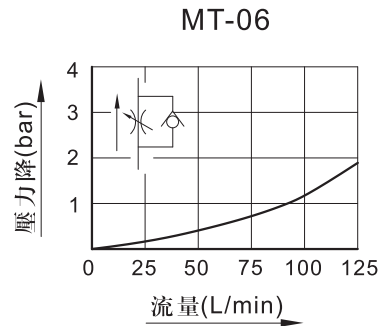
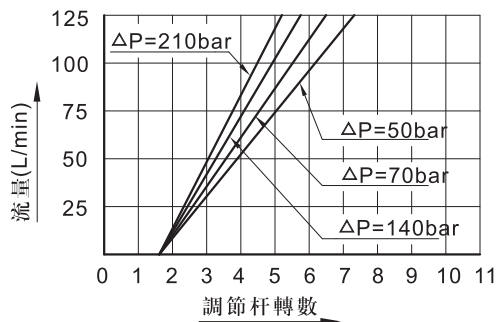
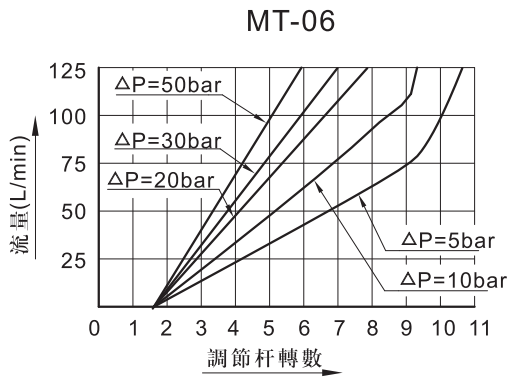
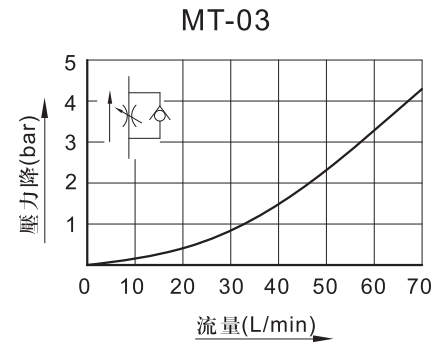
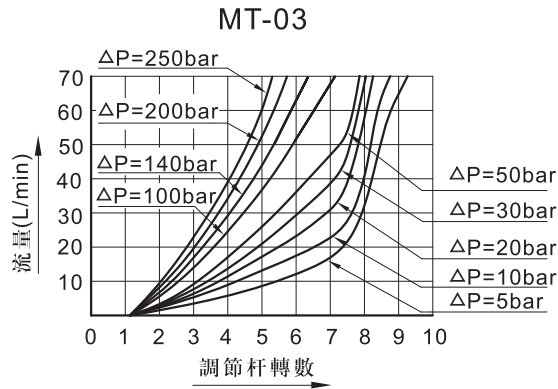
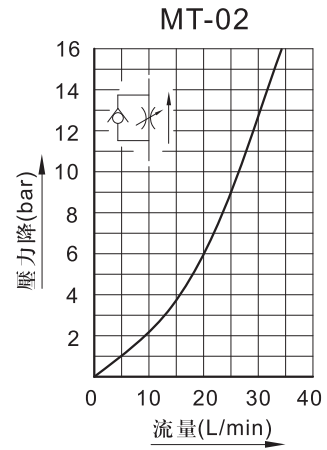
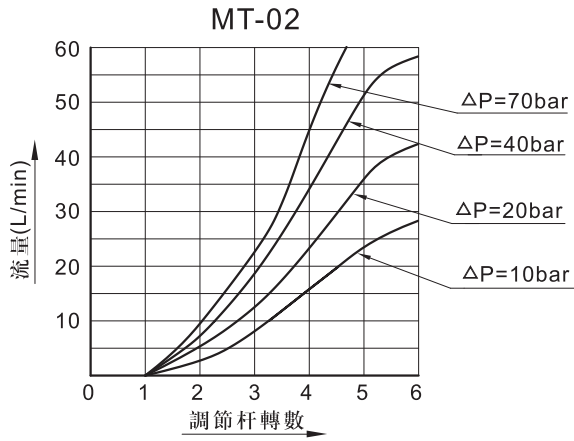
疊
加
閥



● MT疊加式單向節流閥

● 節流旋鈕開度—流量特性曲綫

● 調節杆全開時壓力降特性



D

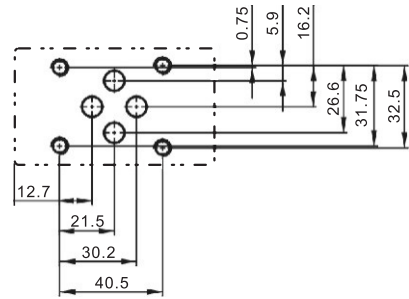
疊加閥



● MT疊加式單向節流閥

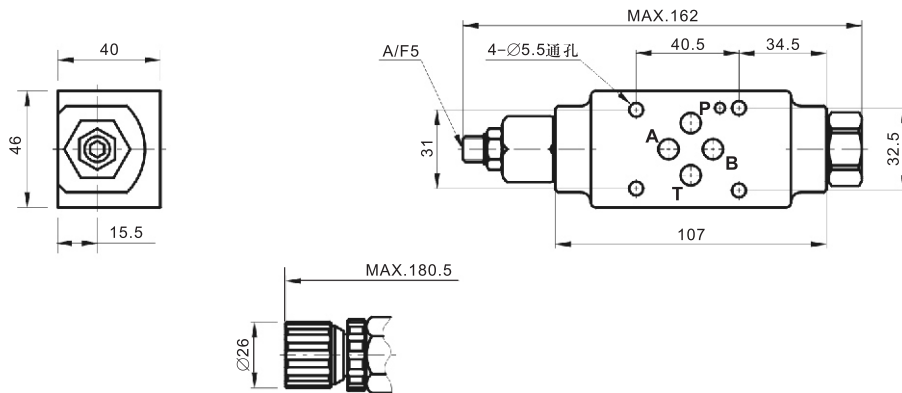
■ 安裝尺寸

- 02系列安裝面: ISO4401-AB-03-4-A



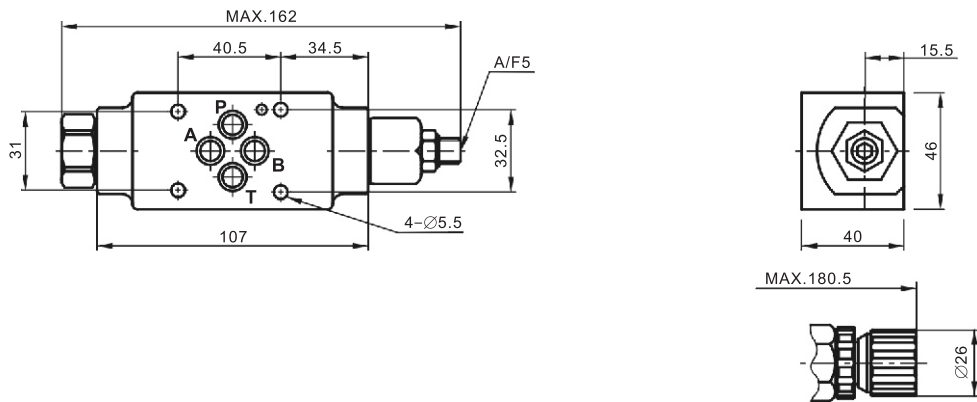
- MT-02A

重量: 1.2Kg



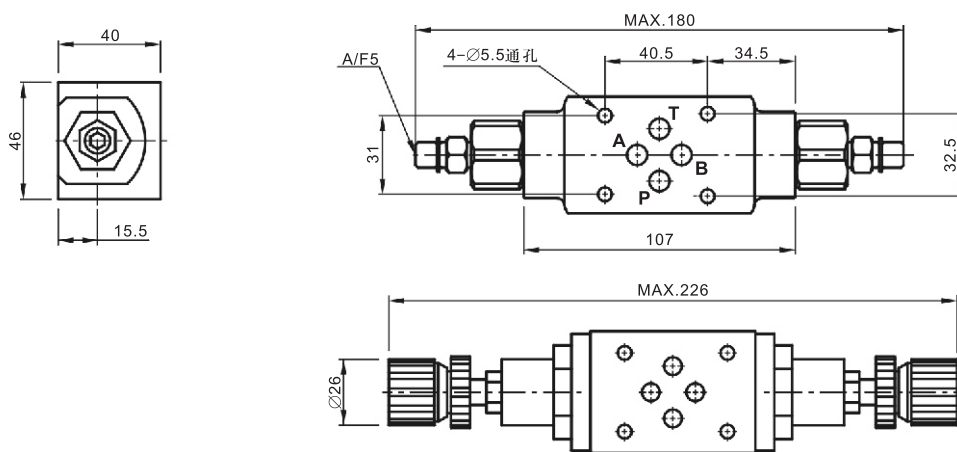
- MT-02B

重量: 1.2Kg



- MT-02W

重量: 1.2Kg



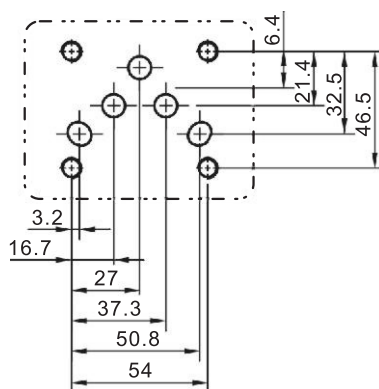
A
B
C
D
E
F
G
H
I
J
K

疊
加
閥



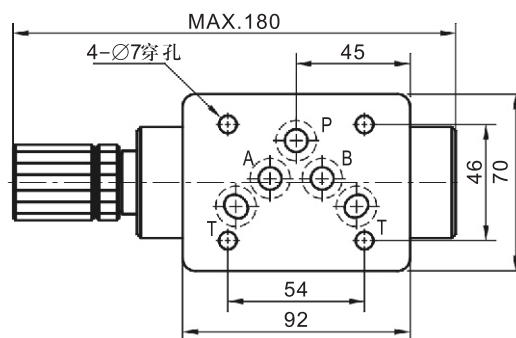
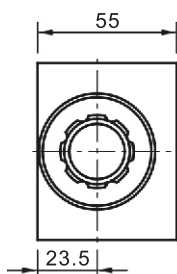
● MT疊加式單向節流閥

● 03系列安裝面: ISO4401-AC-05-4-A



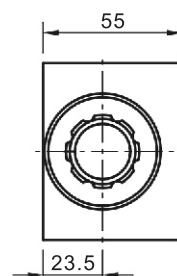
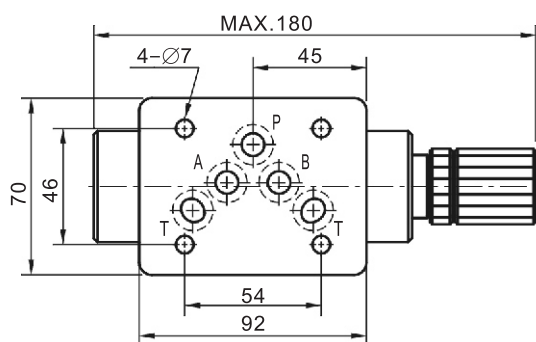
● MT-03A-K

重量: 2.4Kg



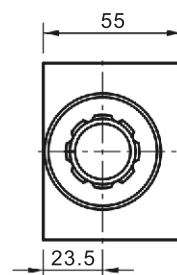
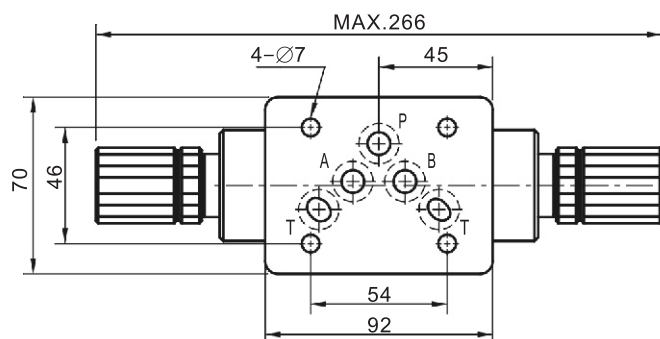
● MT-03B-K

重量: 2.4Kg



● MT-03W-K

重量: 2.8Kg

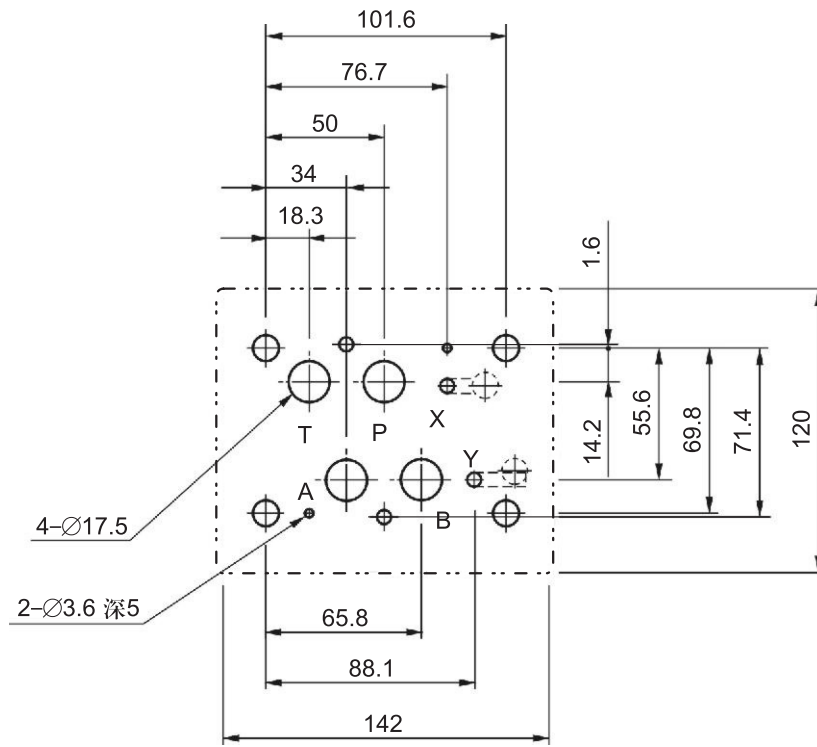


D

疊
加
閥

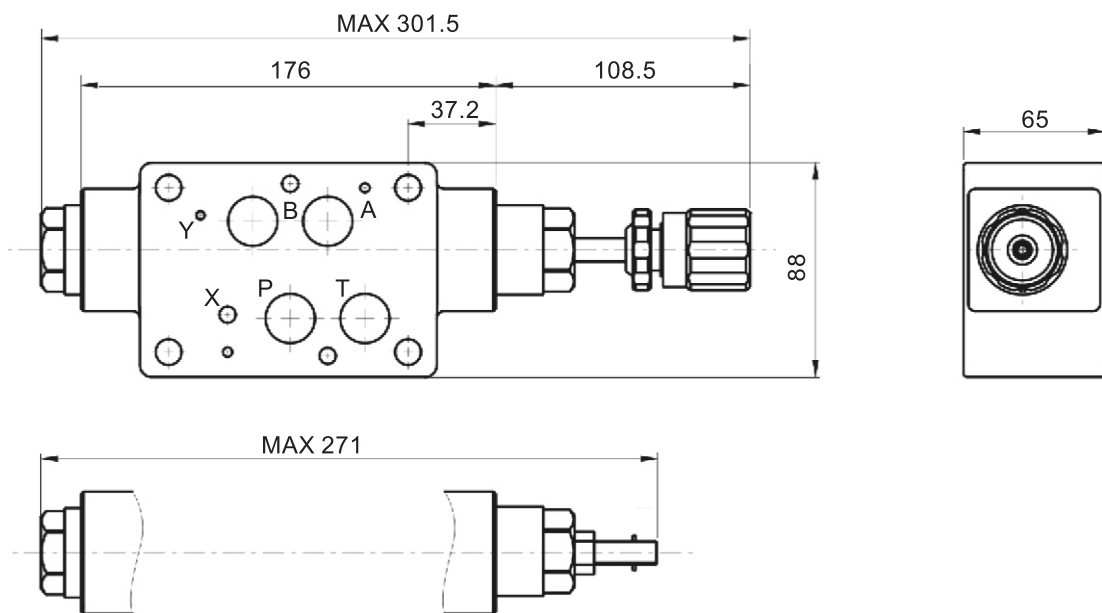


● 04系列安裝面：ISO4401-AD-07-4-A



● MT-04A

ISO 4401-AD-07-4-A



A
B
C
D
E
F
G
H
I
J
K

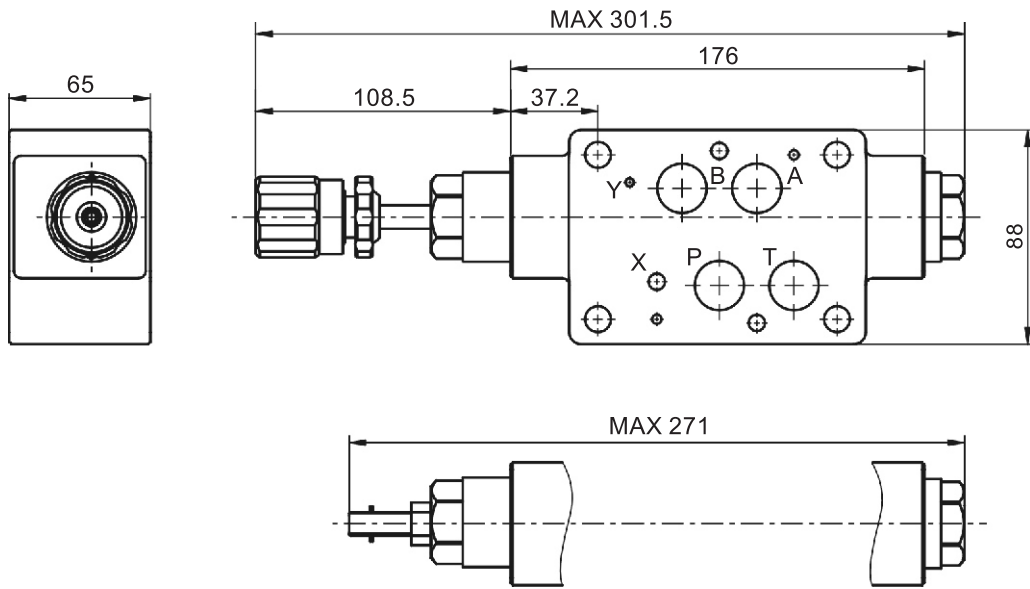
疊
加
閥



● MT疊加式單向節流閥

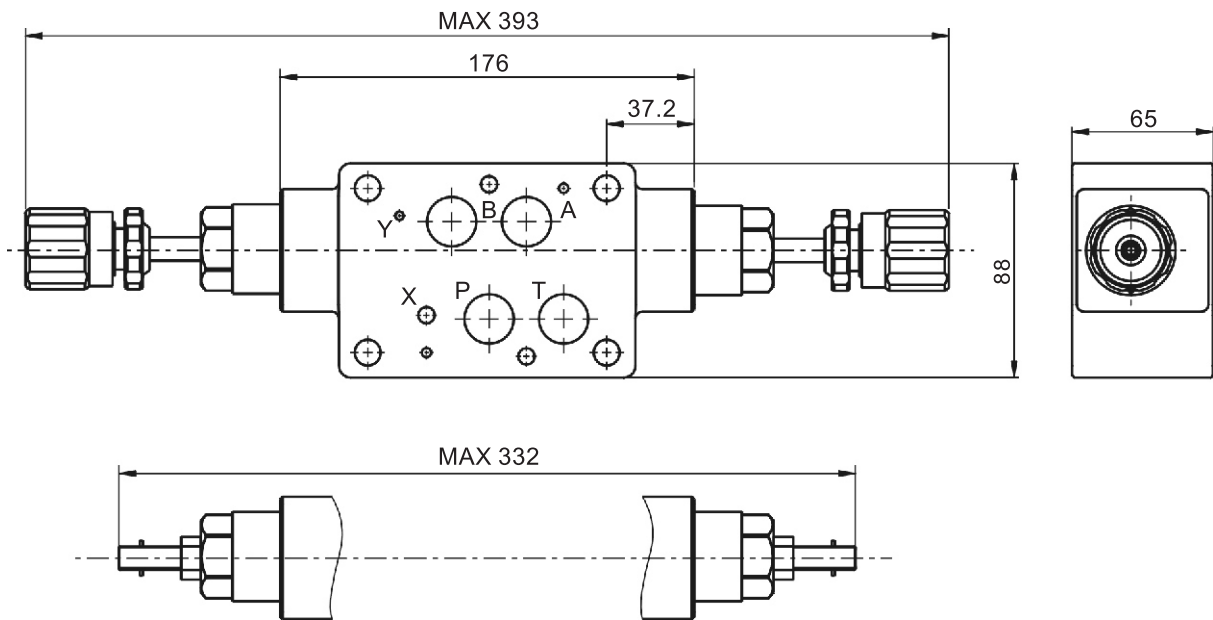
● MT-04B

ISO 4401-AD-07-4-A



● MT-04W

ISO 4401-AD-07-4-A



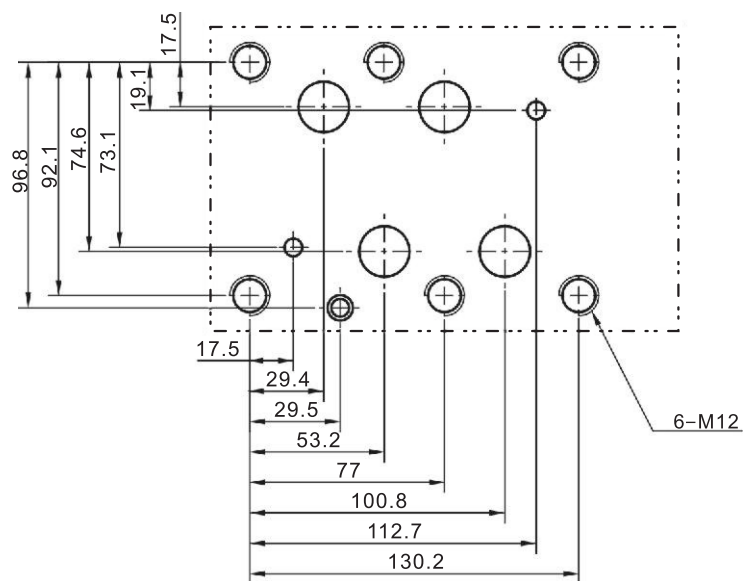
D

疊
加
閥

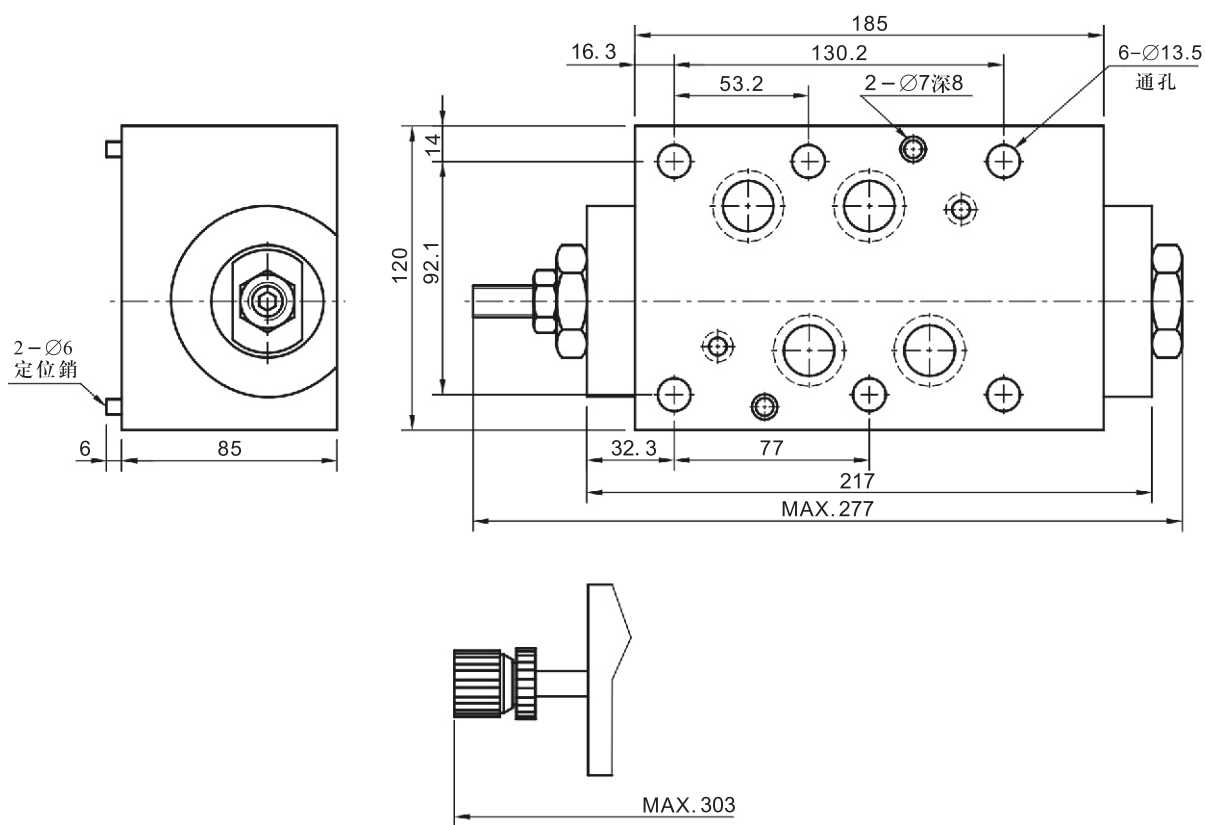


● MT疊加式單向節流閥

● 06系列安裝面：ISO4401-AE-08-4-A



● MT-06A



A

B

C

D

E

F

G

H

I

J

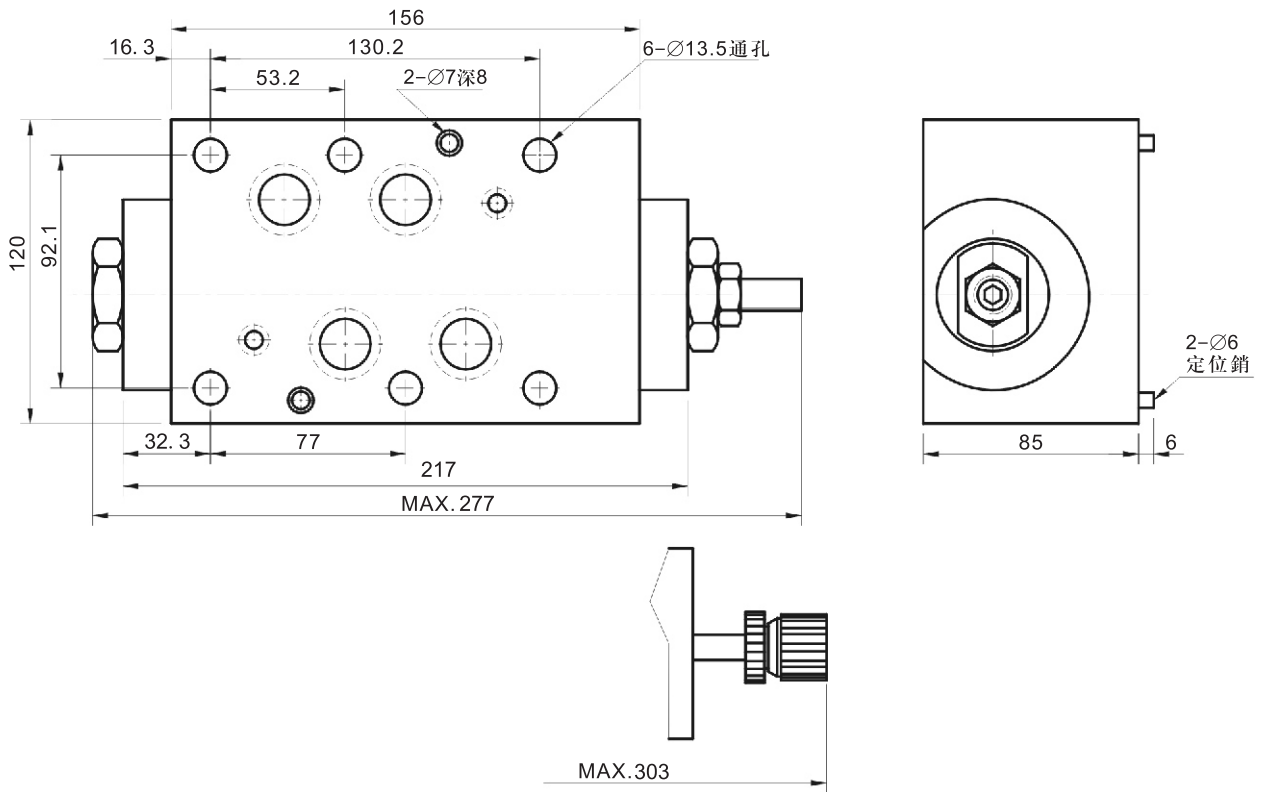
K

疊
加
閥

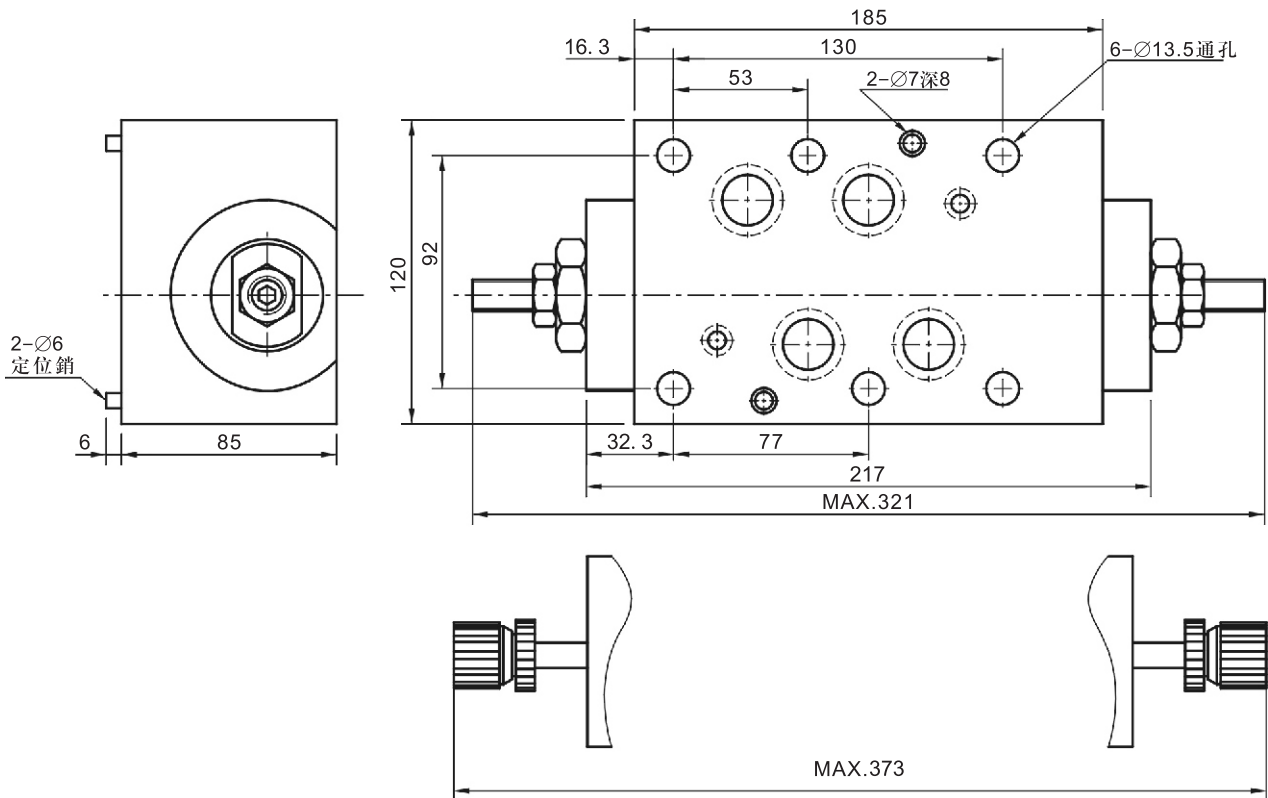


● MT疊加式單向節流閥

● MT-06B



● MT-06W



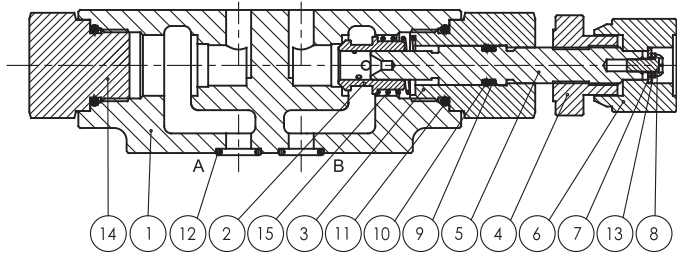
D

疊
加
閥



■ 剖面結構圖示例

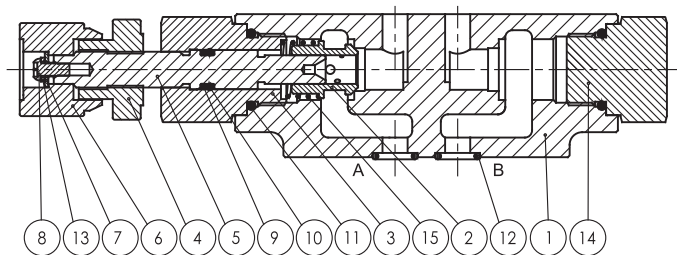
● MT-※A-K



零件表

編號	零件名稱	數量	規 格
1	本體	1	METER OUT
2	節流環	1	
3	套筒螺絲	1	
4	塑膠固定螺母	1	
5	調節螺桿	1	
6	塑膠調整旋鈕	1	
7	墊片	1	
8	圓頭十字螺絲	1	M4×0.7P×8L
9	背托環	1	P8
10	O形圈	1	P8 HS90
11	O形圈	1	P18 HS90
12	O形圈	4	AS568-012 HS90
13	彈簧墊圈	1	
14	六角頭	1	
15	彈簧	1	

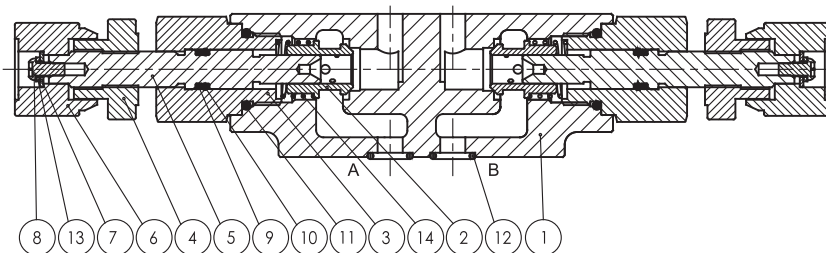
● MT-※B-K



零件表

編號	零件名稱	數量	規 格
1	本體	1	METER OUT
2	節流環	1	
3	套筒螺絲	1	
4	塑膠固定螺帽	1	
5	調節螺桿	1	
6	塑膠調整旋鈕	1	
7	墊片	1	
8	圓頭十字螺絲	1	M4×0.7P×8L
9	背托環	1	P8
10	O形圈	1	P8 HS90
11	O形圈	1	P18 HS90
12	O形圈	4	AS568-012 HS90
13	彈簧墊圈	1	
14	六角頭	1	
15	彈簧	1	

● MT-※W-K



零件表

編號	零件名稱	數量	規 格	編號	零件名稱	數量	規 格
1	本體	1	METER OUT	8	圓頭十字螺絲	2	M4×0.7P×8L
2	節流環	2		9	背托環	2	P8
3	套筒螺絲	2		10	O形圈	2	P8 HS90
4	塑膠固定螺母	2		11	O形圈	2	
5	調節螺桿	2		12	O形圈	4	AS568-012 HS90
6	塑膠調整旋鈕	2		13	彈簧墊圈	2	
7	墊片	2		14	彈簧	2	

A
B
C
D
E
F
G
H
I
J
K

疊
加
閥