

## ■ 特性

- 直控式比例換向閥，帶螺紋安裝比例電磁鐵。
- 帶集成式內置放大器，實現流量精準無級調節(無壓力補償)和方向控制。
- 用於底板安裝，安裝面按統一國際標準ISO 4401。
- 放大器採用數位方式控制，卡閥和高溫不會輕易燒壞放大板。
- 可與歐美同類產品互換使用。

## ■ 型號說明

ESWHAE	-G	03	-C2	-30	-D24	-K31	-A1
系列號	安裝形式	公稱通徑	機能形式	公稱流量	供電電壓	插頭	指令類型
內置放大器 開環比例換 向閥	G:板式	03:10mm	①	30:30L/min 60:60L/min	D24:DC24V	省略:帶放大器 插頭 K31:無	A1:±10V F1:4-20mA

### ① 機能形式

類別	機能	油路符號	類別	機能	油路符號
三位置	C2 C21		二位置	C2B	
	C40 C41			C40B	
				C2BS	
				C40BS	

注：C21、C41的P-A與B-T額定流量比為1:0.5，P-B與A-T額定流量比為0.5:1

## ■ 結構和功能說明

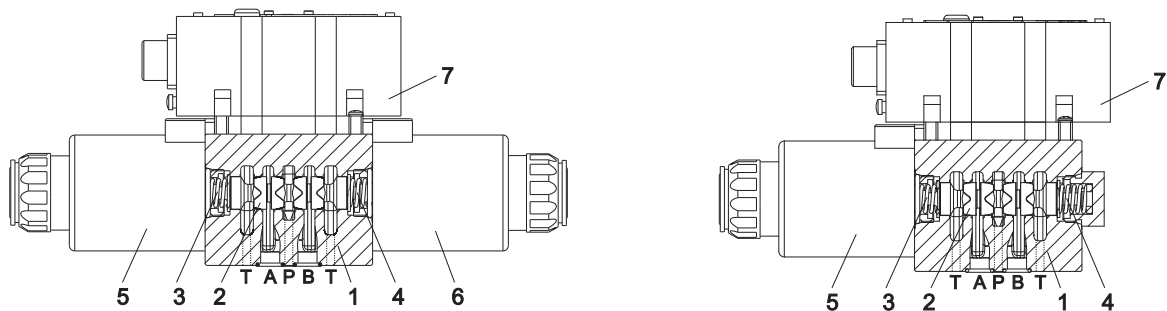
### ● 結構

該閥為三位四通直控板式結構，由比例電磁鐵控制，電磁鐵線圈驅動電流由內置放大器提供。該閥主要由下列部分組成：

- 帶安裝底面的閥體(1)
- 控制閥芯(2)
- 帶對中彈簧(3和4)
- 電磁鐵(5和6)
- 比例放大器(7)

### ● 功能說明：

- ① 電磁鐵(5和6)不帶電時，對中彈簧(3和4)將閥芯(2)控制在中位。
- ② 比例電磁鐵得電被激勵後會直接推動控制閥芯(2)，例如：電磁鐵(5)被激勵後，閥芯(2)被推向右側，位移與控制信號成比例，這時形成P→B、A→T油路。
- ③ 電磁鐵(5)失電時，閥芯(2)被對中彈簧(3)重新推回中位。



## ■ 技術參數

### ● 概述

通徑	G03 (10mm)
安裝位置	任意，建議水平安裝
存儲溫度	-15至+80°C
使用溫度	-15至+70°C
重量	6.6kg

### ● 液壓 (在P=100bar, VG46, 40±5°C時測得)

最高工作壓力	A, B, P: 315bar T: 210bar
公稱流量(ΔP=10bar)	30, 60L/min
最大流量	75L/min
工作介質	礦物油
黏度範圍	20至380mm <sup>2</sup> /s (建議30至46)
油液污染度	最高污染等級按NAS1638 9級和ISO4406 20/18/15級
滯環	≤5%
反向誤差	≤1%
靈敏度	≤0.5%

● 線圈

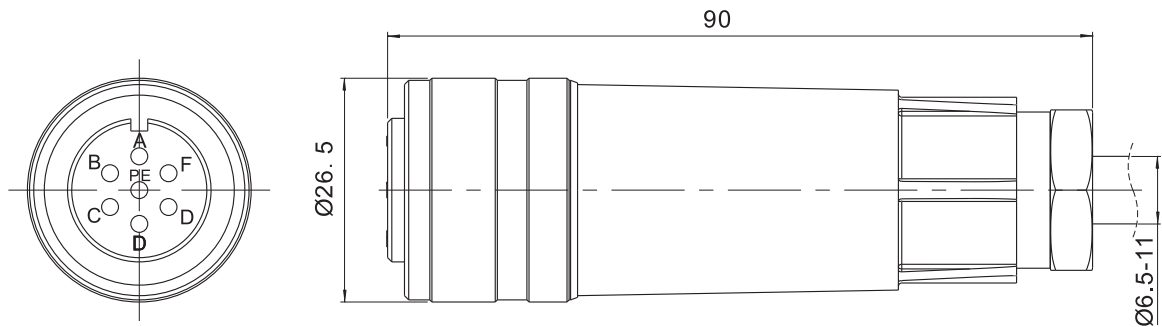
額定電流	3.3A
電阻	冷值2.0Ω 最大熱值3.0Ω
通電率	ED100%
最高溫度	150°C
防護等級	IP65

● 放大器

類型	數字
供電電壓	DC24V (19-35V)
功率消耗	<45VA
電流消耗	<2A
指令值	±10V ( $R_e > 50K\Omega$ ) 或 4-20ma ( $R_e < 200\Omega$ )
連接形式	插頭式 (符合DIN EN 175201-804標準)
防護等級	IP65

■ 電氣連接

● 插頭 (符合DIN EN 175201-804標準)



● 插頭引腳說明

引腳	功能	-A1電壓型	-F1電流型
A	供電電源	DC24V (19-35V)	
B		0V	
D	指令值輸入	±10V ( $R_e > 50K\Omega$ )	4-20mA ( $R_e < 200\Omega$ )
E		指令值輸入參考	
F	(未定義)		
C			
PE	接地	與閥體端蓋相連	

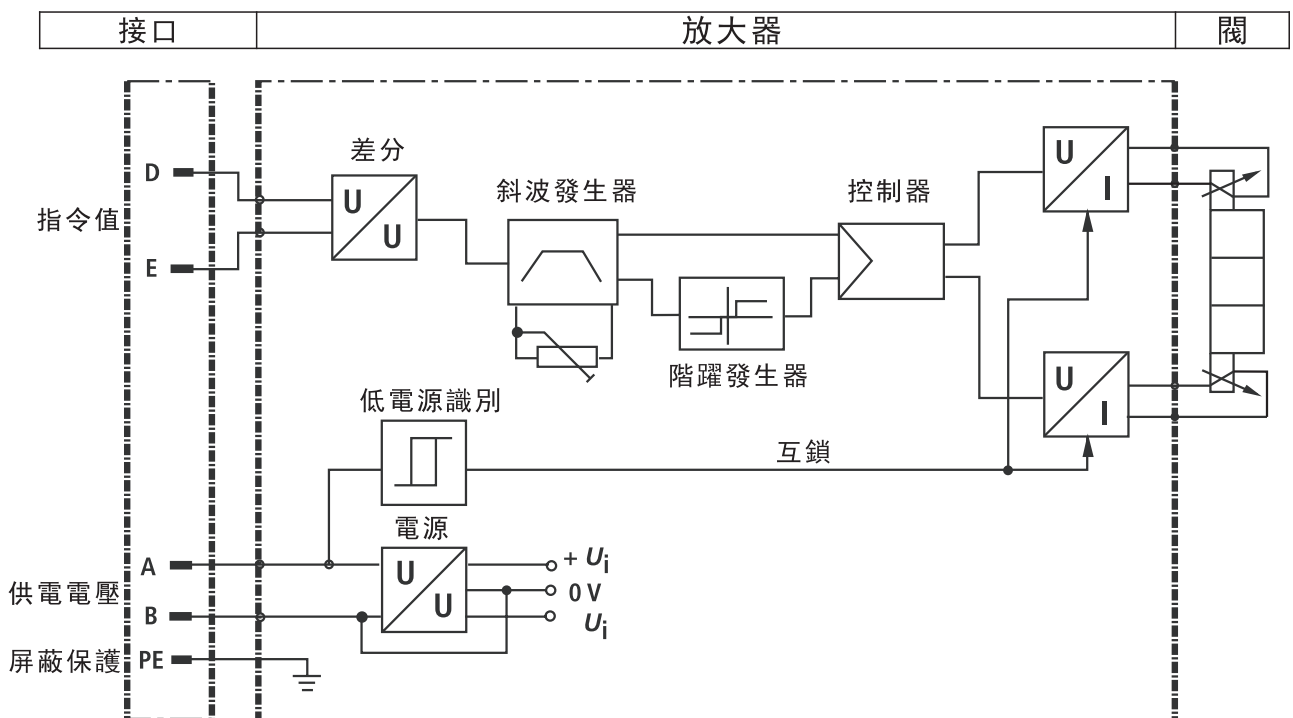
## 指令值：

在D、E引腳上輸入正指令(0至+10V或12至20mA)，會使閥的P口和A口，B口和T口接通；  
 在D、E引腳上輸入負指令(0至-10V或12至4mA)，會使閥的P口和B口，A口和T口接通；  
 對於C\*B機能，在D、E引腳上輸入正指令(0至+10v或4至20mA)，會使閥的P口和B口，A口和T口接通；對於C\*BS機能，在D、E引腳上輸入正指令(0至+10v或4至20mA)，會使閥的P口和A口，B口和T口接通。

## 連接電纜：

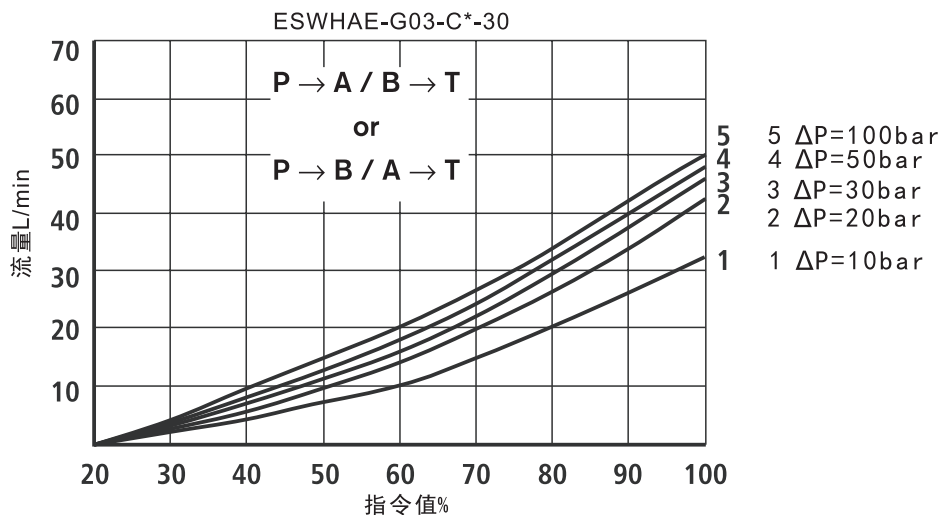
對於長度不超過25m的電纜，推薦使用LIYCY 5x0.75mm<sup>2</sup>类型；  
 對於長度不超過50m的電纜，推薦使用LIYCY 5x1.0mm<sup>2</sup>类型；  
 對於長度為6.5至11mm，屏蔽層只允許接在電源端的PE。

## ● 放大器內部框圖



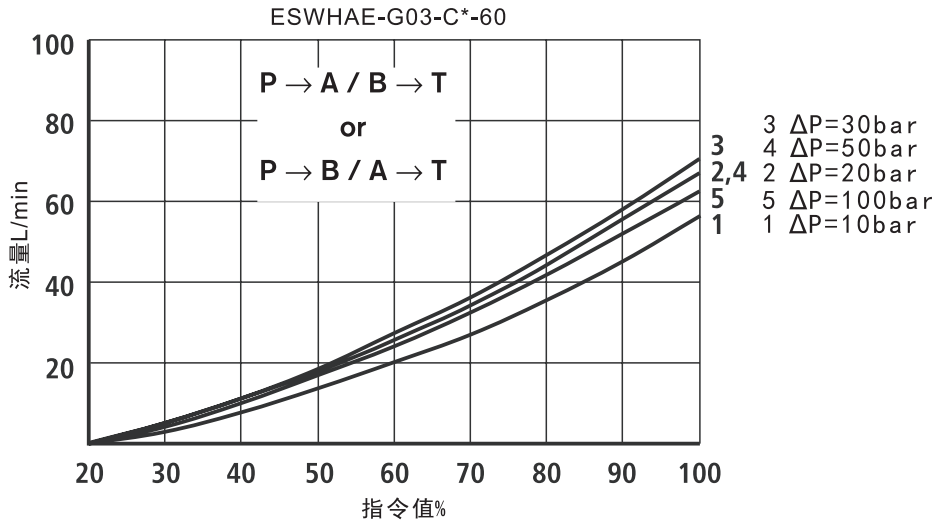
## ■ 特性曲線 (在P=100bar, VG46, 40±5°C時測得)

### ● 壓差流量特性曲線 ( $\Delta p = P_p - P_L - P_T$ )

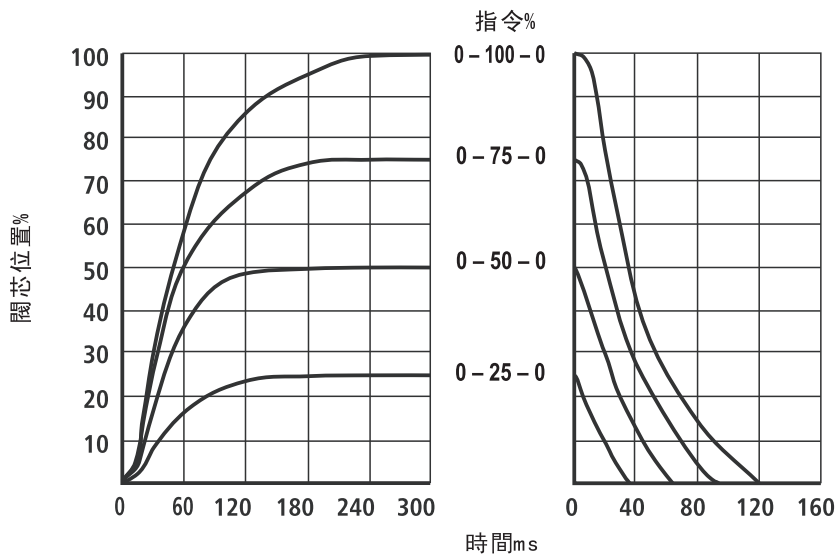




● 壓差流量特性曲線 ( $\Delta p = P_p - P_L - P_T$ )



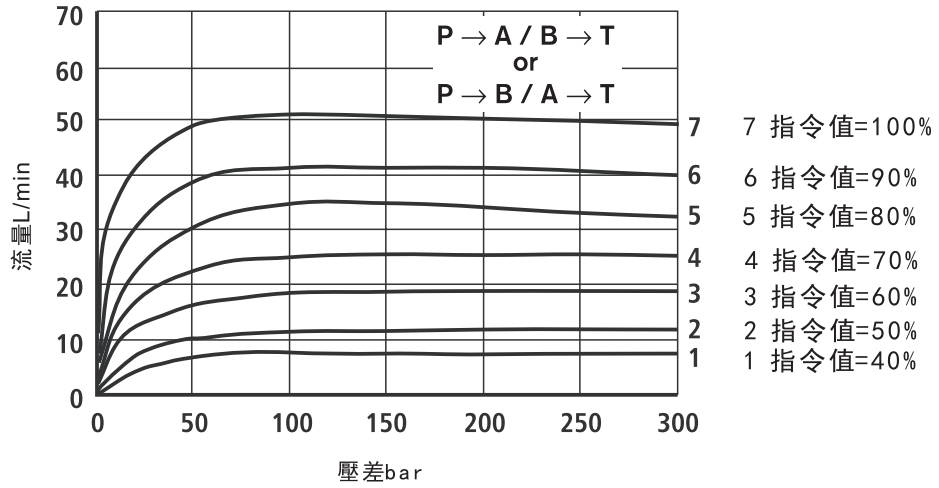
● 階躍響應特性曲線



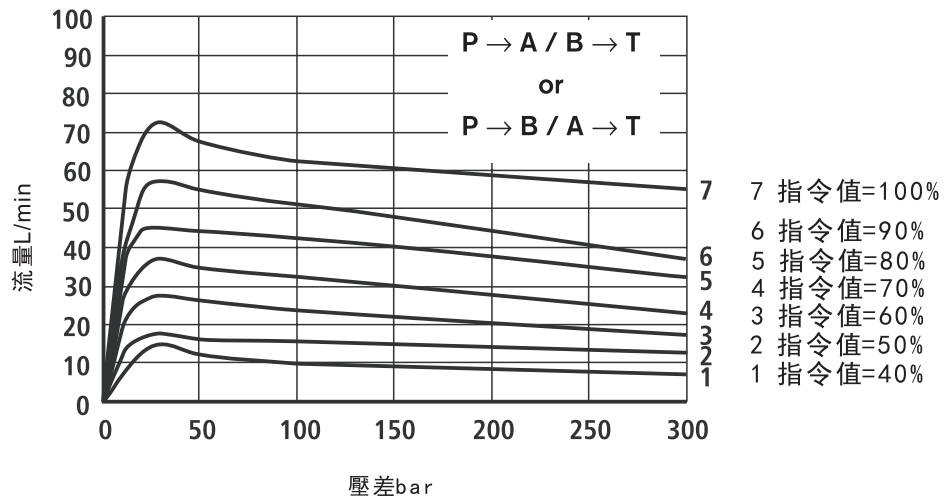


● 功率極限特性曲線

ESWHAE-G03-C\*-30



ESWHAE-G03-C\*-60

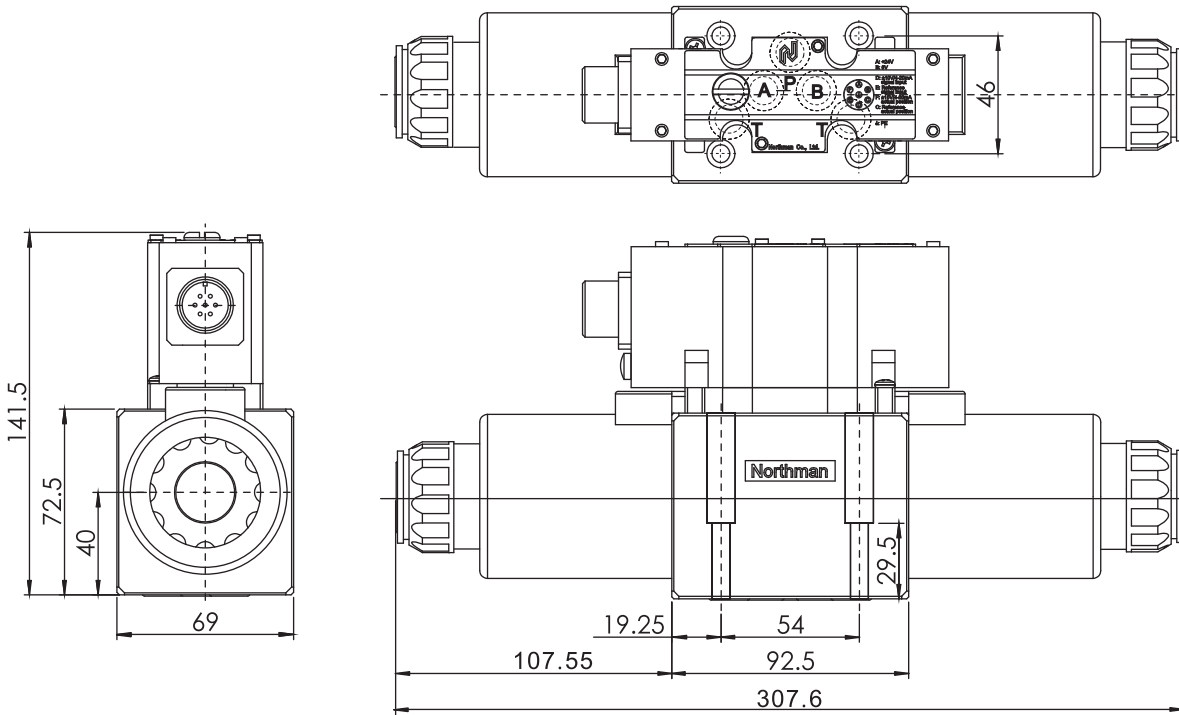




■ 外形尺寸圖

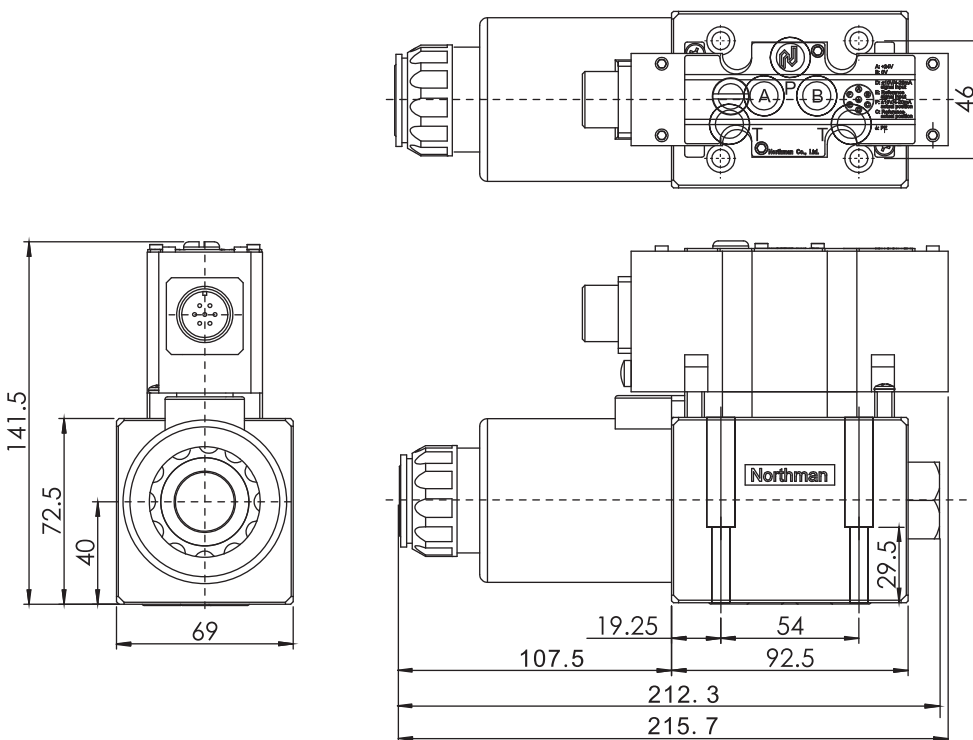
● ESWHAE-G03-C※

單位：mm



● ESWHAE-G03-C※B

單位：mm

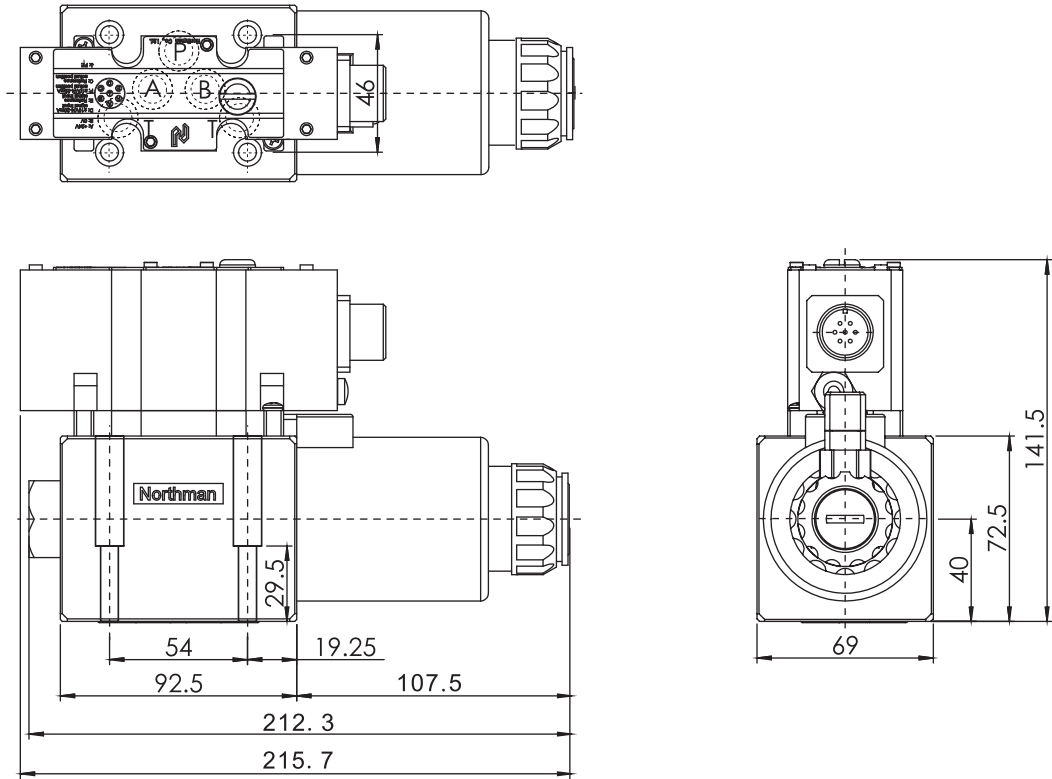




## ■ 外形尺寸圖

### ● ESWHAE-G03-C※BS

單位：mm



### ● 安裝標準

安裝螺釘	安裝面標準	安裝面加工精度
M6x40L(GB/T70.1)	ISO 4401-AC-05-4-A	表面粗糙度 $\sqrt{0.32}$ 以內, 平面度0.01mm以內