

## ■ 特性

- 直控式開環比例換向閥，帶螺紋安裝比例電磁鐵，可實現流量精準無級調節(無壓力補償)和方向控制。
- 用於底板安裝，安裝面按統一國際標準ISO 4401。
- 需配合外置放大器使用，可與歐美同類產品互換使用。

## ■ 型號說明

ESWHA	-G	03	-C2	-30	-P	-1
系列號	安裝形式	公稱通徑	機能形式	公稱流量	插頭	額定電流/指令
外置放大器 直控式開環 比例換向閥	G: 板式	03: 10mm	①	30: 30L/min 60: 60L/min	空: 普通插頭 P: 集成電流 放大插頭	0: 0.8A 1: 1.5A 3: 2.5A A1: ±10V A2: 0-10V A3: 0-5V F1: 4-20mA

備註：普通插頭或不帶插頭對應選擇為額定電流0.8/1.5A/2.5A, 集成電流放大插頭對應選擇為指令A1/A2/A3/F1.

### ① 機能形式

類別	機能	油路符號	類別	機能	油路符號
三位置	C2 C21		二位置	C2B	
	C40 C41			C40B	
				C2BS	
				C40BS	

注：C21、C41的P-A與B-T額定流量比為1:0.5, P-B與A-T額定流量比為0.5:1

## ■ 結構和功能說明

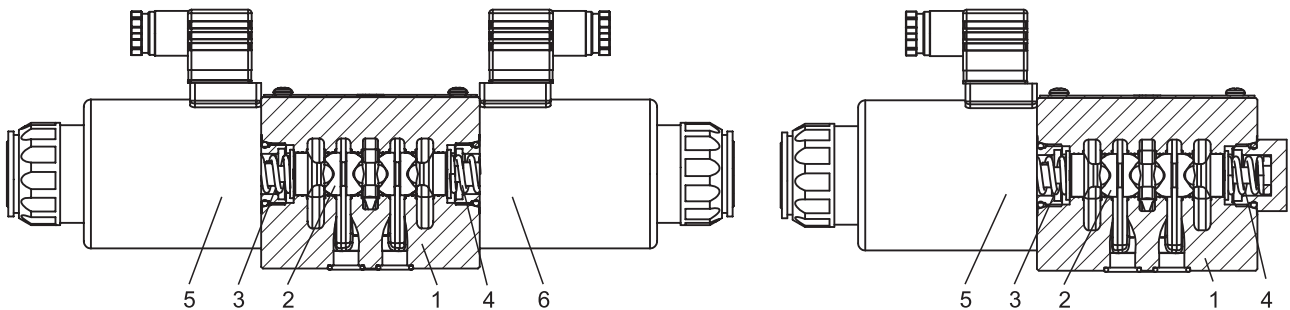
### ● 結構

該閥為三位四通直控板式結構，由比例電磁鐵控制，電磁鐵線圈驅動電流由內置放大器提供。該閥主要由下列部分組成：

- 帶安裝底面的閥體(1)      - 控制閥芯(2)      - 帶對中彈簧(3和4)
- 帶中心螺紋的電磁鐵(5和6)

### ● 功能說明：

- ① 電磁鐵(5和6)不帶電時，對中彈簧(3和4)將閥芯(2)控制在中位。
- ② 比例電磁鐵得電被激勵後會直接推動控制閥芯(2)，例如：電磁鐵(5)被激勵後，閥芯(2)被推向右側，位移與控制信號成比例，這時形成P→B、A→T油路。
- ③ 電磁鐵(5)失電時，閥芯(2)被對中彈簧(3)重新推回中位。



## ■ 技術參數

### ● 概述

通徑	G03 (10mm)
安裝位置	任意，建議水平安裝
存儲溫度	-15至+80°C
使用溫度	-15至+70°C
重量	6.6kg

### ● 液壓 (在P=100bar, VG46, 40±5°C時測得)

最高工作壓力	A, B, P: 315bar    T: 210bar
公稱流量(ΔP=10bar)	30, 60L/min
最大流量	75L/min
工作介質	礦物油
黏度範圍	20至380mm <sup>2</sup> /s (建議30至46)
油液污染度	最高污染等級按NAS1638 9級和ISO4406 20/18/15級
滯環	≤5%
反向誤差	≤1%
靈敏度	≤0.5%

● 線圈

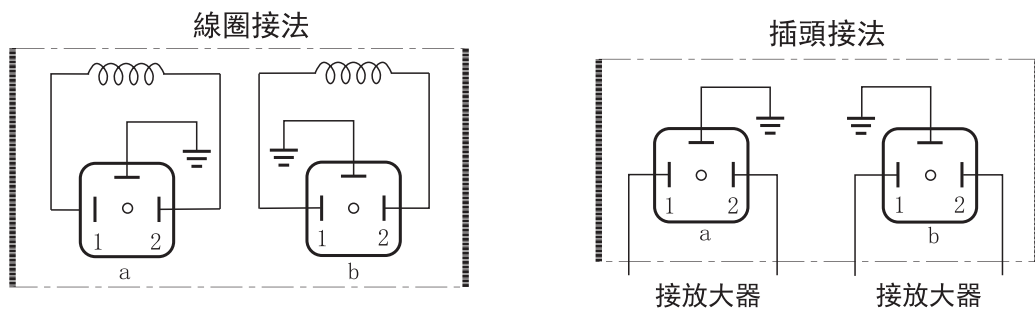
閥型號	ESWHA-G03-*-2	ESWHA-G03-*-1	ESWHA-G03-*-0
額定電流	3.3A	1.5A	0.8A
電阻	冷值2.0Ω	冷值5.5Ω	冷值19.5Ω
通電率	ED100%		
最高溫度	150°C		
連接形式	插頭式(符合DIN EN 175 301-803及ISO 4400標準)		
防護等級	IP65		

● 插頭式放大器

工作電壓	12-32VDC
指令	±10V / 0-10V / 0-5V / 4-20mA
工作溫度	-40至70°C
防護等級	IP65

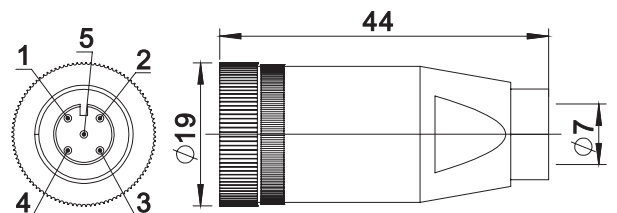
■ 電氣連接

● 插頭接線說明



● 插頭式放大器接線說明

引腳	功能	-A1型	-A2型	-A3型	-F1型
1	電源+	12-32VDC			
2	電源-/指令-	0V			
3	指令+	±10V	0-10V	0-5V	4-20mA
4	參考電壓	5V			
5	保留/空				

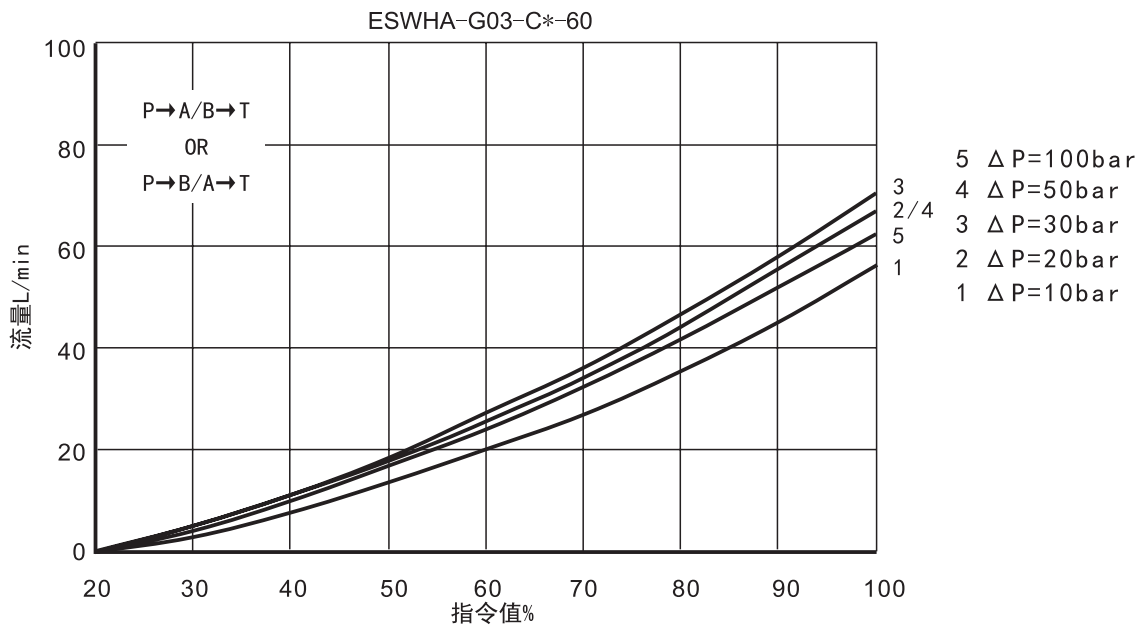
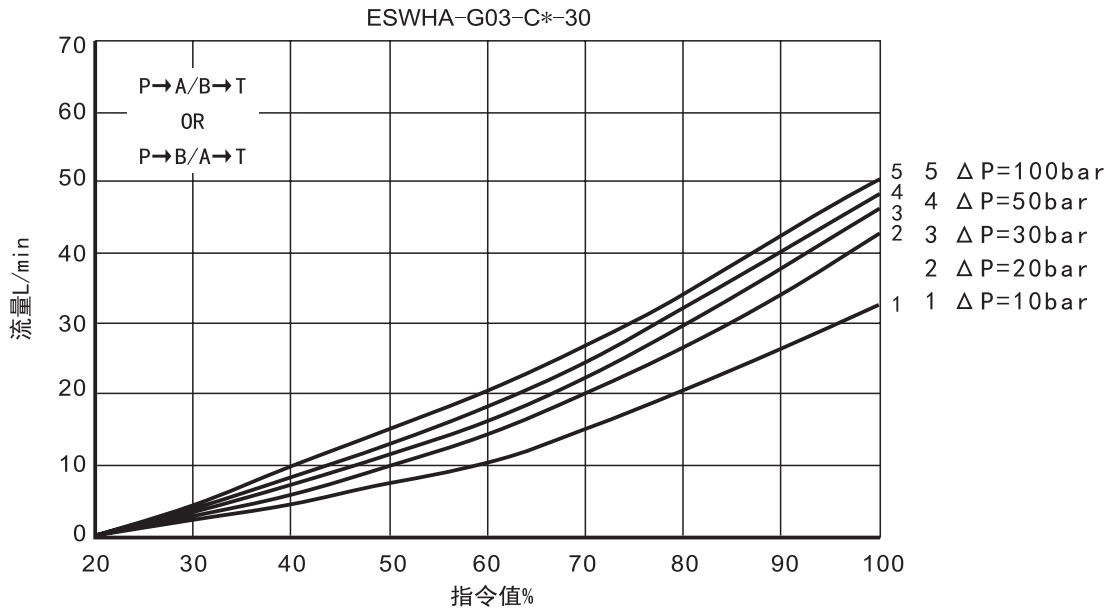


備註：對於C※機能，指令為0至10V (-A1型)或0至5V (-A2型)或0至2.5V (-A3型)或4至12mA (-F1型)時，閥的P口和A口、B口和T口接通；指令為0至-10V (-A1型)或5至10V (-A2型)或2.5至5V (-A3型)或12至20mA (-F1型)時，閥的P口和B口、A口和T口接通；  
對於C※B或C※BS機能，指令為0至10V (-A1型)或0至10V (-A2型)或0至5V (-A3型)或4至20mA (-F1型)時，閥的P口和B口、A口和T口或P口和A口、B口和T口接通；



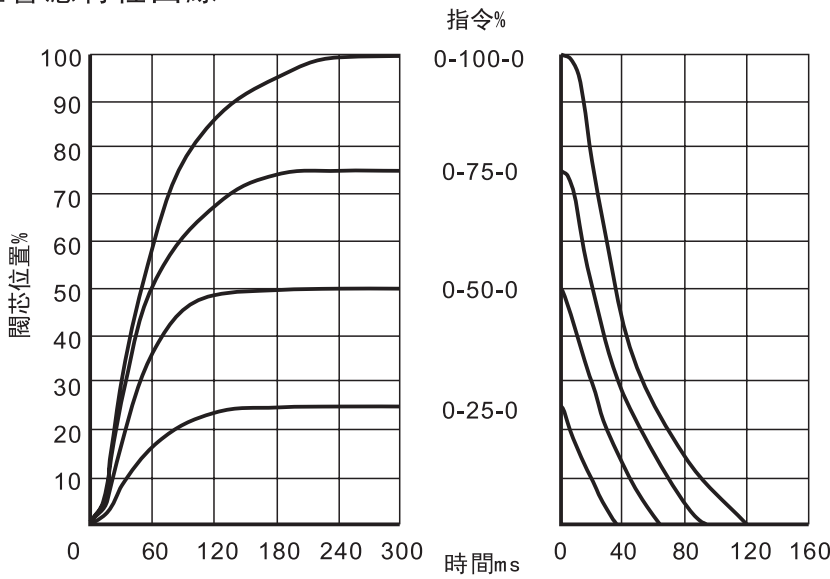
■ 特性曲線 (在P=100bar, VG46, 40±5°C時測得)

● 壓差流量特性曲線 ( $\Delta p = P_p - P_L - P_T$ )

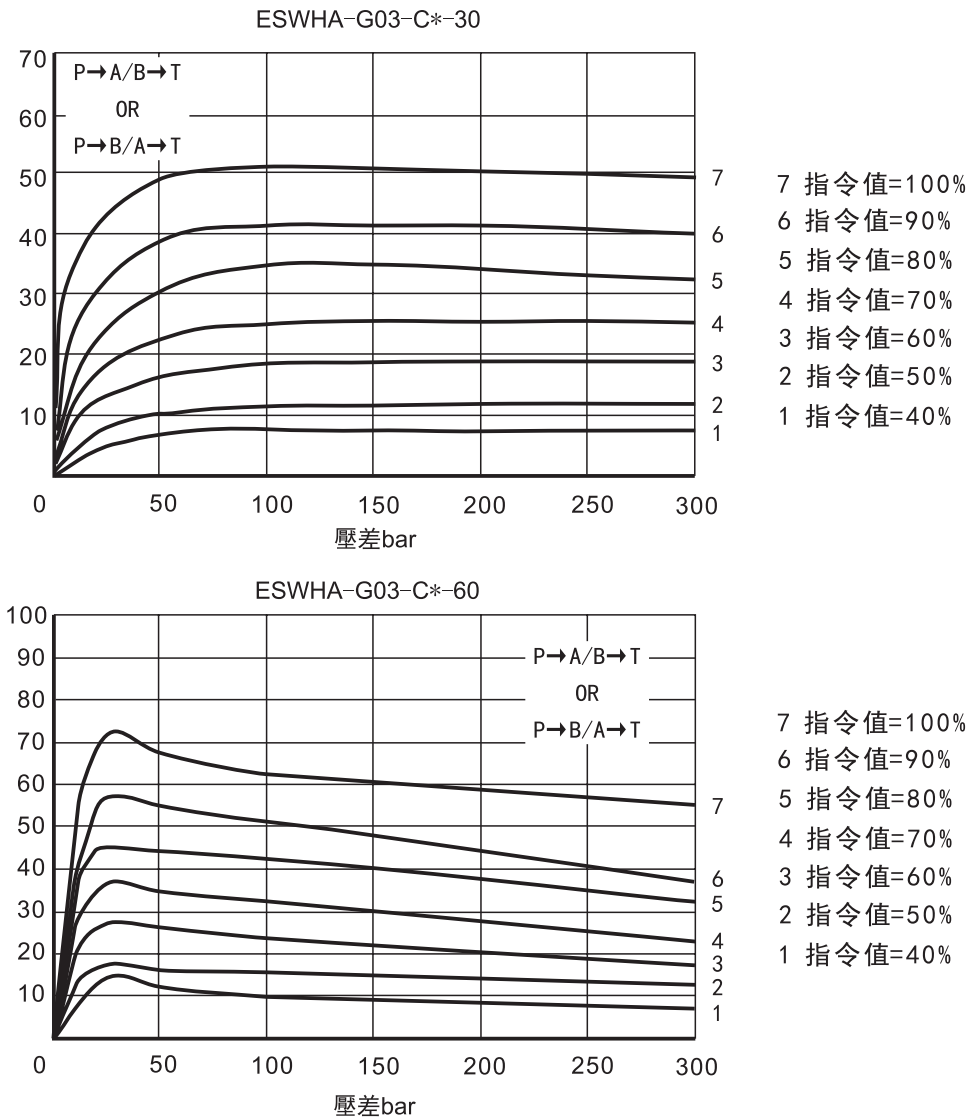




● 階躍響應特性曲線



● 功率極限特性曲線

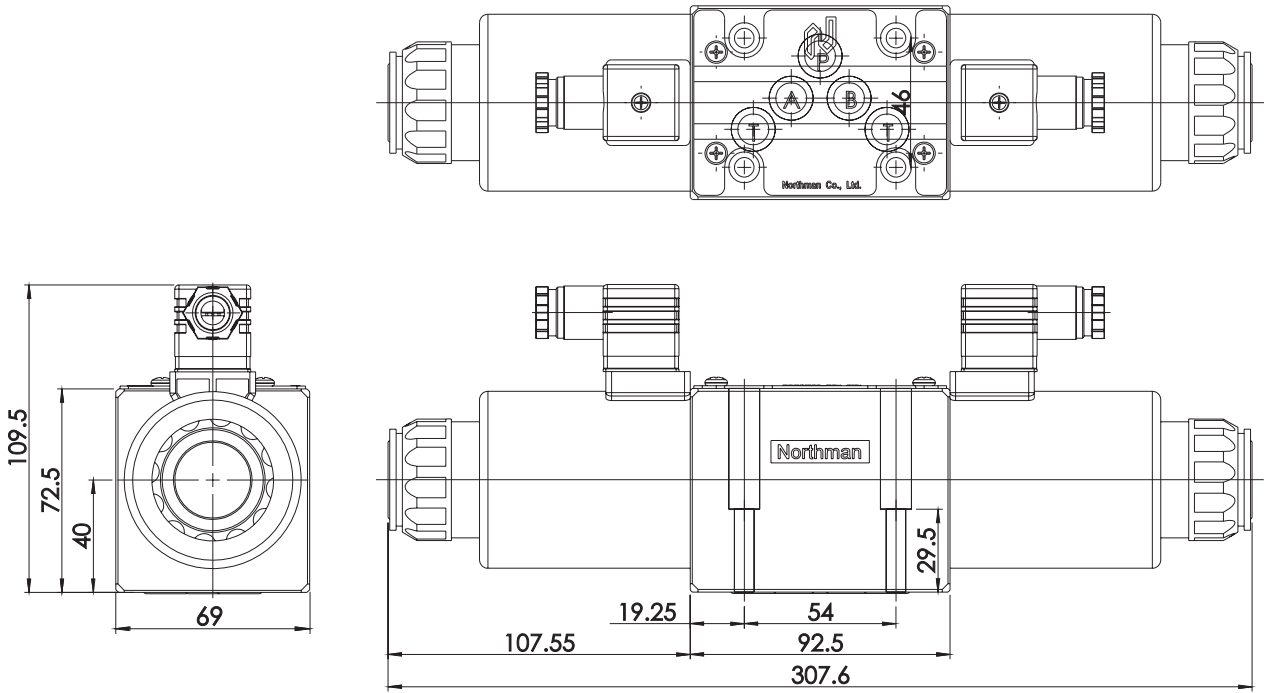




■ 外形尺寸圖

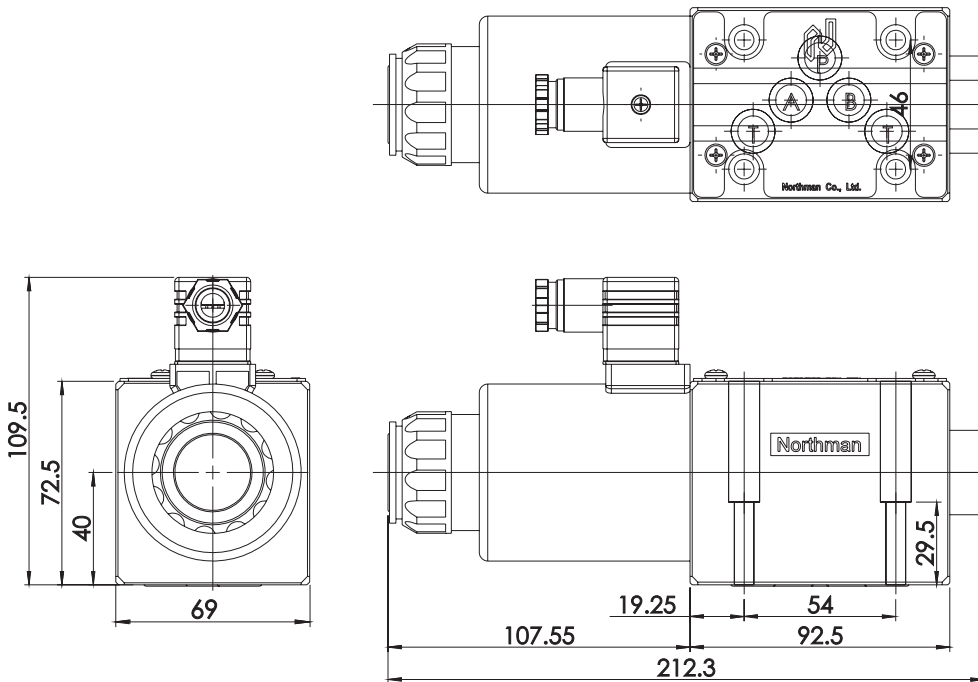
● ESWHA-G03-C※

單位：mm



● ESWHA-G03-C※B

單位：mm

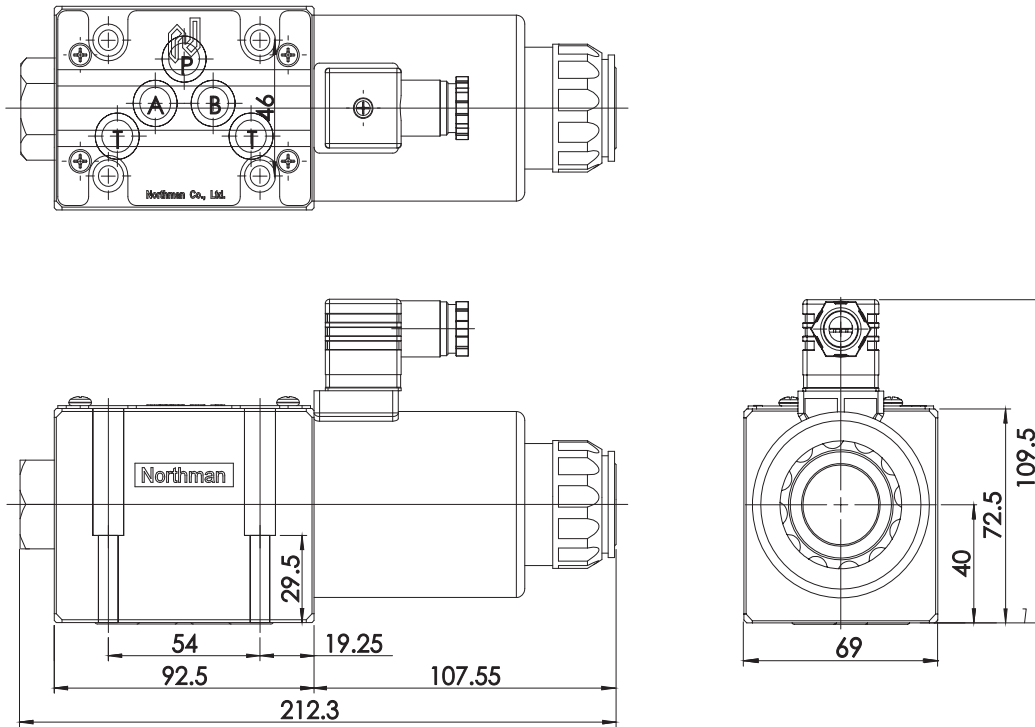




■ 外形尺寸圖

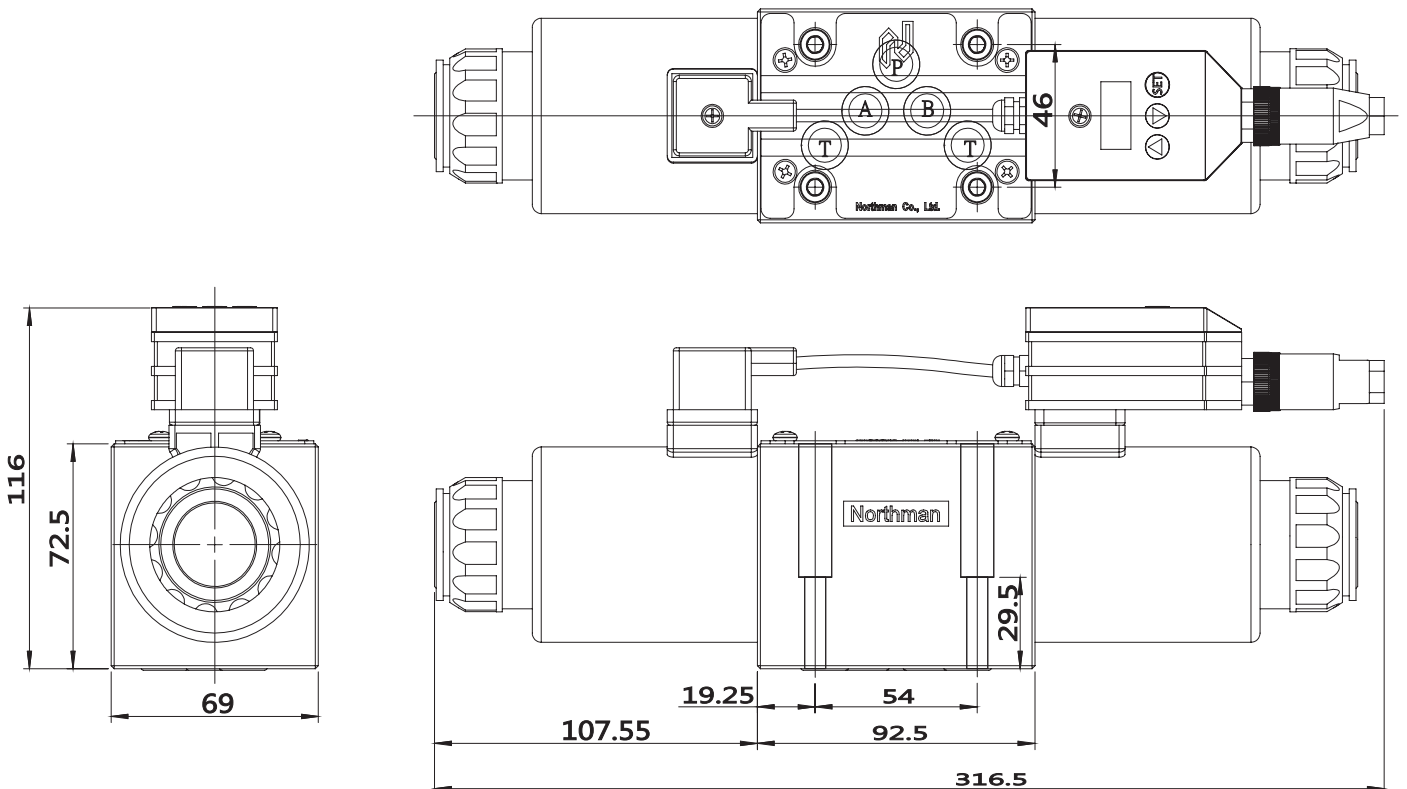
● ESWHA-G03-C※BS

單位：mm



● ESWHA-G03-C※-P (集成電流放大器)

單位：mm

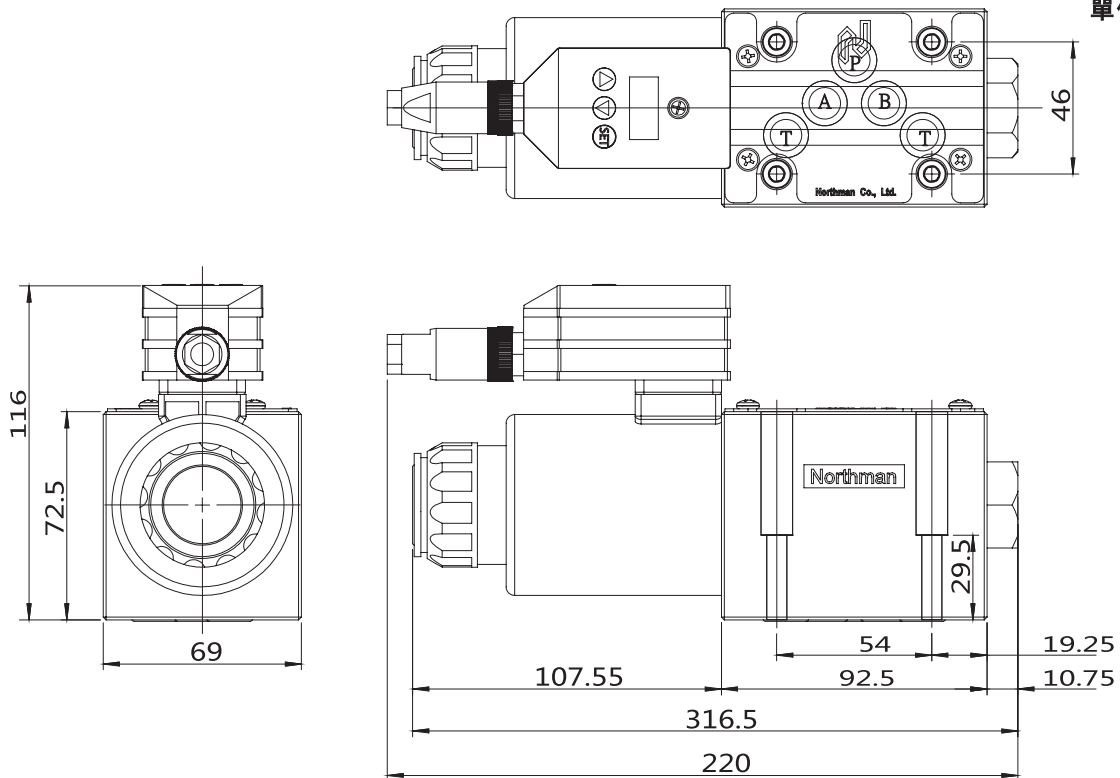




■ 外形尺寸圖

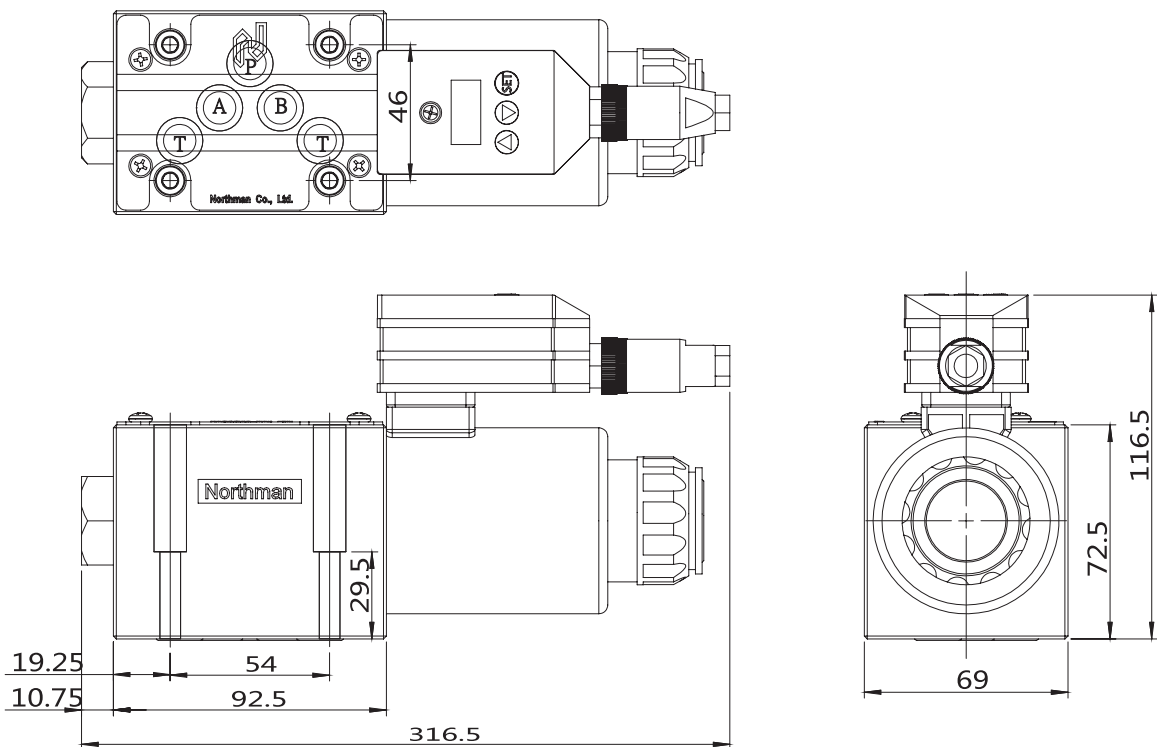
● ESWHA-G03-C※B-P (集成電流放大器)

單位：mm



● ESWHA-G03-C※BS-P (集成電流放大器)

單位：mm



● 安裝標準

安裝螺釘	安裝面標準	安裝面加工精度
M6x40L(GB/T70.1)	ISO 4401-AC-05-4-A	表面粗糙度 $\sqrt{6.3S}$ 以內, 平面度0.01mm以內