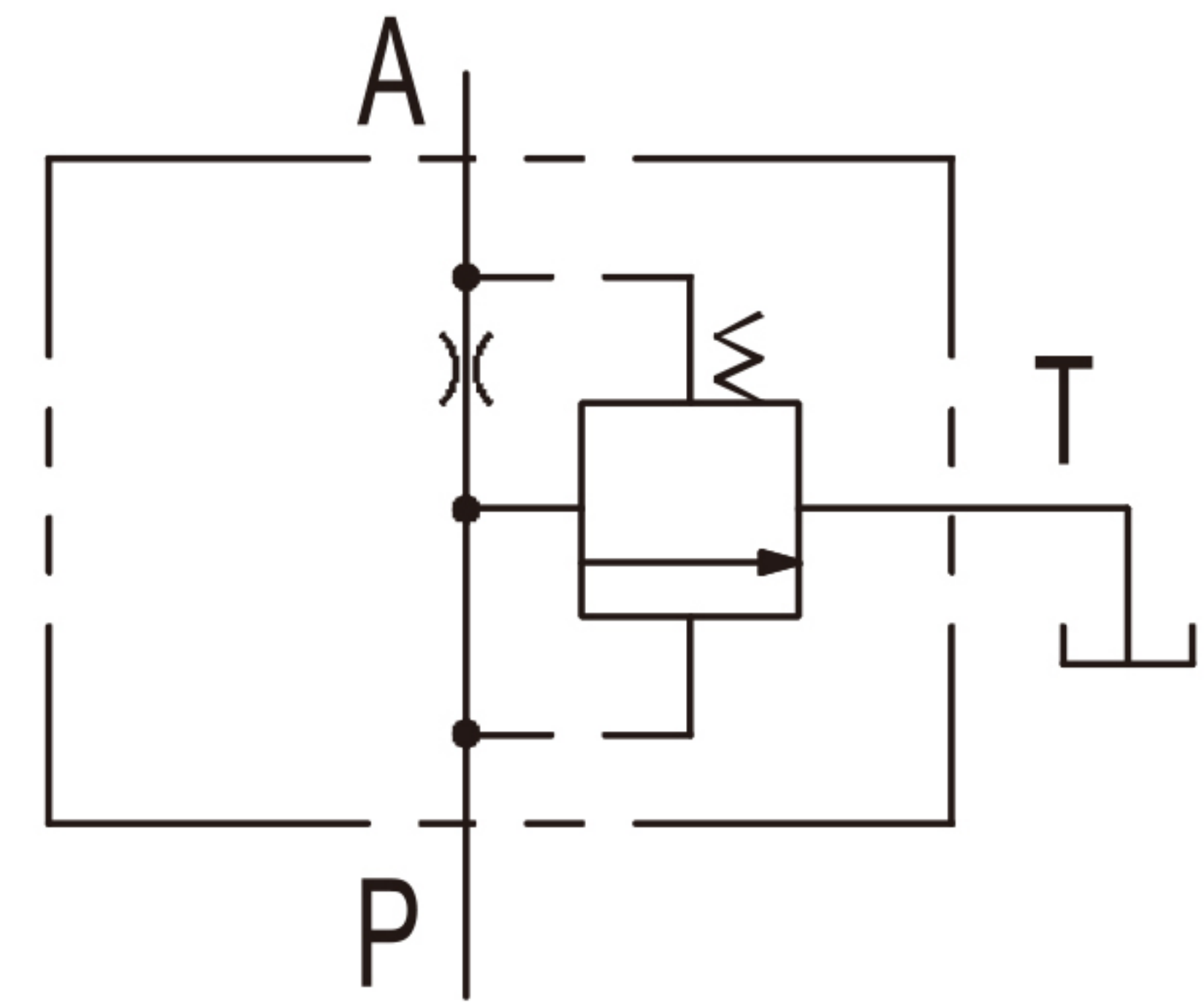


■ 液壓原理圖



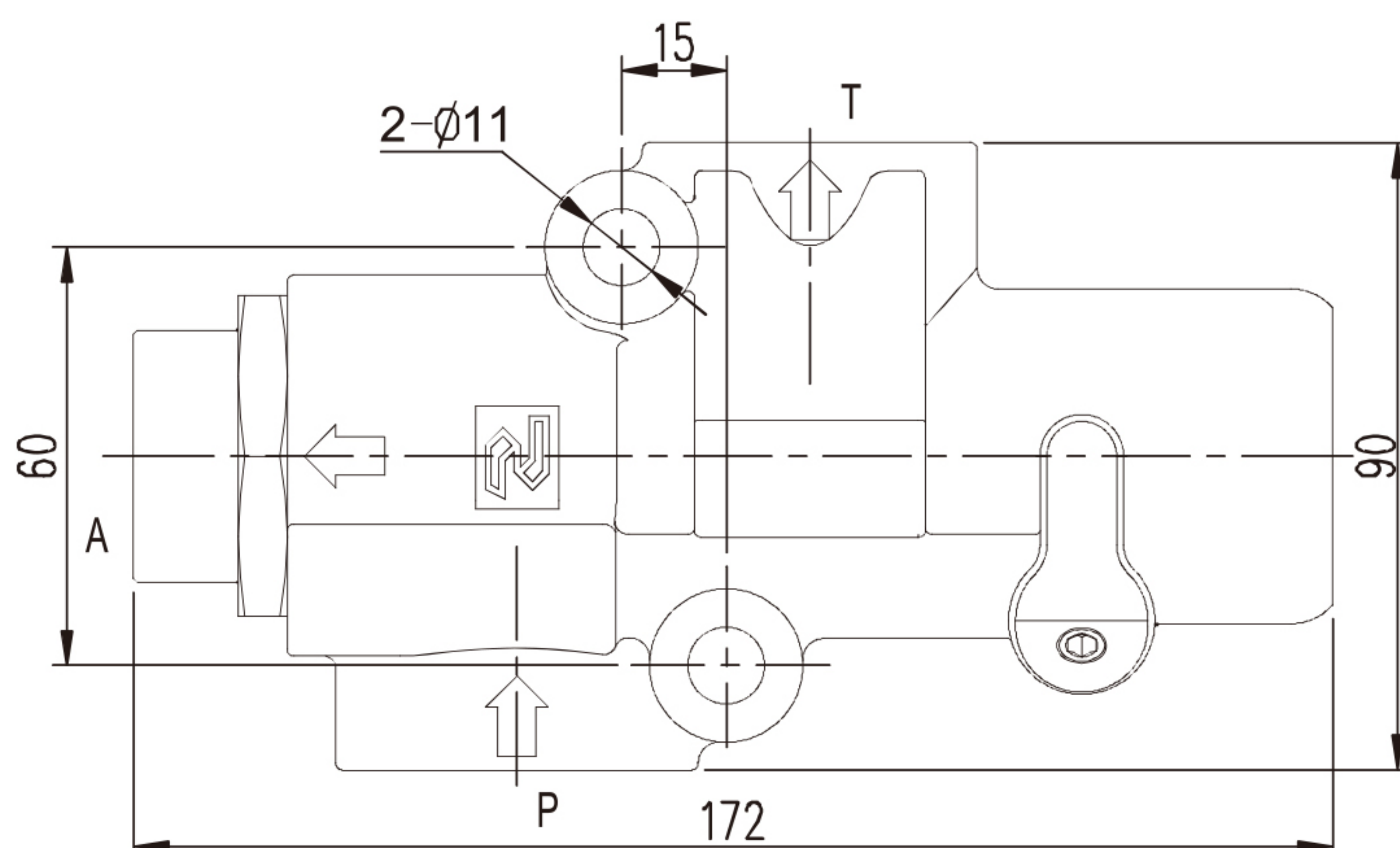
■ 特性

1. 這種閥為三通式溢流調速閥結構，能穩定進油路的流量；
2. 在重型車輛的助力轉向系統中，用于保證轉向速度的恒定，且不受路況和負載變化的影響；
3. 極限工作狀況：最大流量：80L/min，最大工作壓力：210bar，最高工作溫度：100℃。

■ 訂貨型號說明

| 流量閥 | 40L                            |            |
|-----|--------------------------------|------------|
| 型號  | 設計號                            | 密封件材質      |
| 流量閥 | 30L: 流量穩定在30L<br>40L: 流量穩定在40L | 省略: 氟化丁腈橡膠 |

■ 尺寸圖



外型尺寸: 172x90x65

面密封管式連接:

P: 連接轉向泵, 螺紋M33x2P

T: 連接回油箱, 螺紋M33x2P

A: 連接轉向器, 螺紋M22x1.5P