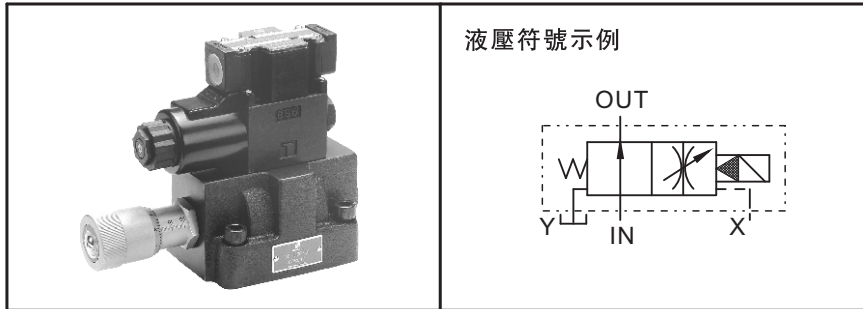




# 電磁調速閥



C

## ■ 特點

- SF、SDF、SD、SKF、SFD是電磁控制調速閥，常用於塑膠射出成型機及油壓機床。
- SF是由可調流量控制閥和電磁換向閥所組成的電磁兩段式調速閥，平時液流可自由通過，電磁閥動作時，流量大小可控制。應用於執行機構需慢速—急速兩段之速度控制的場合。
- SDF是由可調流量控制閥和電磁換向閥所組成單段式調速閥，平時液流截止，電磁閥動作時，流量大小可控制。應用於以電氣信號控制執行機構開停動作，同時還需速度控制的場合。
- SKF是由可調流量控制閥和電磁換向閥所組成的電磁三段式調速閥，應用於執行機構需慢速—快速—急速三段之速度控制的場合。
- SFD是由可調流量控制閥和電磁換向閥所組成的電磁兩段式調速閥，應用於執行機構需慢速—快速兩段式速度控制的場合。
- SD是由流量閥和電磁換向閥所組成的電磁開關閥，應用於以電氣信號控制執行機構開停動作的場合。
- THF是壓力追蹤式調速閥，使用於執行機構需要速度控制的情況，具有壓力補償裝置，故進出口口的壓力變化並不影響流量，且節流閥口的節流噪音可完全清除。屬進油調速控制閥，不能用在出油調速。

## ■ 訂貨型號說明

SF	-G	06	-ET	-A220	-10	-10
閥代號	安裝形式	公稱通徑(mm)	控制方式	綫圈電壓	接綫形式	設計號
①	G: 板式安裝	06: 20 10: 32	T: (可省略) 內部導引, 外部 泄油 ET: 外部導引, 外部 泄油	②	10: 帶指示燈接綫盒型 20: 帶指示燈插頭式接綫座型 空白: THF	10

### ① 閥代號

閥代號	液壓符號	規格
SF		G06/G10
SDF		G06/G10
SD		G06/G10
SFD		G06/G10
SKF		G06
THF		G06/G10

### ② 綫圈電壓

代號	內容
A110	AC110V 60Hz, AC100V 50Hz
A120	AC120V 60Hz, AC110V 50Hz
A220	AC220V 60Hz, AC200V 50Hz
A240	AC240V 60Hz, AC220V 50Hz
R110	AC110V 60Hz, AC100V 50Hz
R120	AC120V 60Hz, AC110V 50Hz
R220	AC220V 60Hz, AC200V 50Hz
R240	AC240V 60Hz, AC220V 50Hz
D12	DC12V
D24	DC24V
空白	THF

流量控制閥



## ■ 規格

型號	最高工作壓力 (bar)	最大流量 (L/min)	重量 (Kg)	安裝螺絲	先導電磁換向閥			
SF-G06	250	120	6.40	4-M10×1.5P×45L	SWH-G02-B2S			
SDF-G06			6.40		SWH-G02-B2			
THF-G06			5.00		—			
SD-G06			6.10		SWH-G02-B2			
SFD-G06			6.70		SWH-G02-B2S			
SKF-G06			7.50		SWH-G02-C4			
SF-G10		240	240	9.90	4-M12×1.75P×45L	SWH-G02-B2S		
SDF-G10				9.90		SWH-G02-B2		
THF-G10				8.40		—		
SD-G10				9.40		SWH-G02-B2		
SFD-G10	10.4							SWH-G02-B2S

A

B

C

D

E

F

G

H

I

J

K

流量控制閥

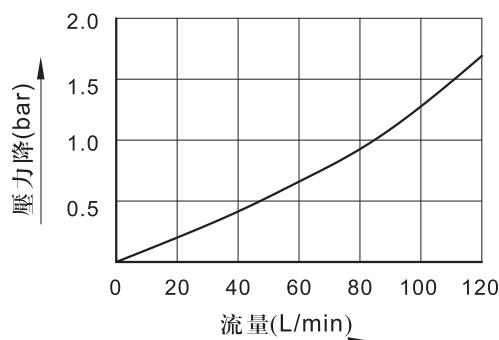
## ■ 特性曲綫

測試條件: 粘度: 35mm<sup>2</sup>/s

溫度: 50°C

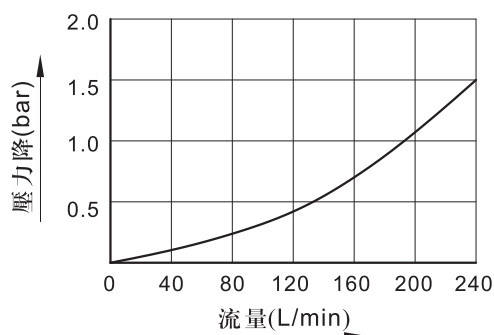
自由流動時的壓降

G06



自由流動時的壓降

G10



C

流量控制閥

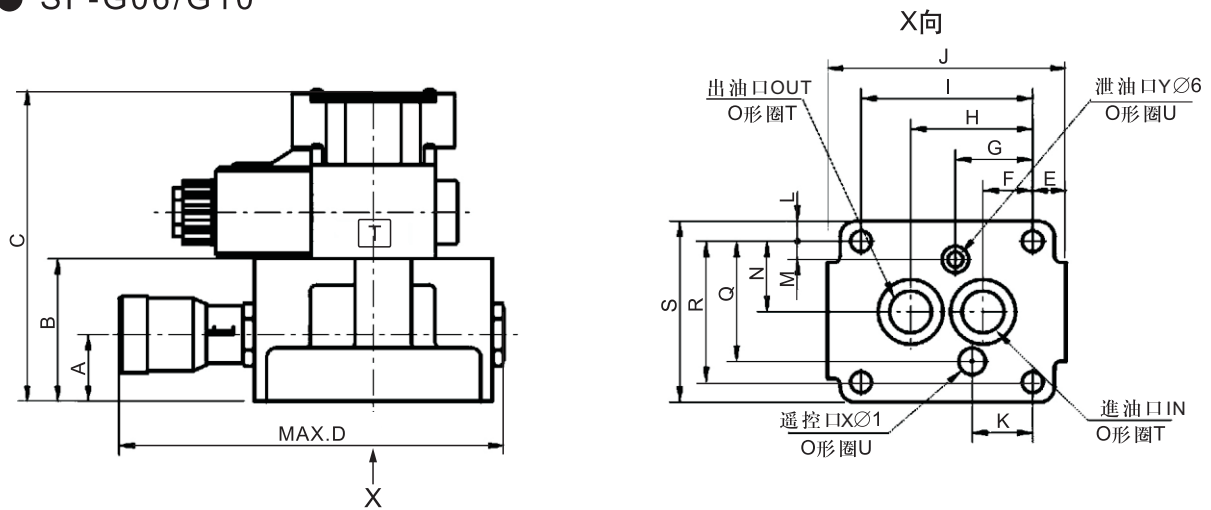
## ■ 使用說明

- |      |  |
|------|--|
| 推薦黏度 | 正常工作時所推薦黏度: 15~400mm <sup>2</sup> /s<br>如閥帶回油阻尼器, 黏度範圍必須是20~200mm <sup>2</sup> /s  |
| 推薦油液 | 可使用以下所列任何一種液壓油液。<br>石油基油: 使用相當於ISO VG32或VG46的油液。<br>合成液: 使用磷酸酯液或多元醇酯液。當用磷酸酯液時, 請用特殊的氟橡膠密封。<br>含水液: 使用水乙二醇液。                            |
| 工作油溫 | 連續工作的溫度為-15 ~ +70°C。   |
| 污染控制 | 應當注意控制液壓油液的污染, 否則會導致閥的損壞或縮短使用壽命。<br>請保證污染度為NAS 1638-11級, 用25µm或更精密的管路濾油器。  |
| 流量調整 | 因壓力差大於50bar時, 流量調節手柄調整困難, 所以請在50bar以下調整。<br>調整完畢, 不要忘記擰緊鎖緊螺母。  |
| 控制回路 | 此系列閥雖不用VENT回路時, 仍可以安裝使用, 但因進出口壓力變化影響流量變化, 而且在節流口可能產生噪音。因此應盡可能使用VENT回路, 以取得滿意效果。<br>遙控口(VENT PORT)連接溢流閥的控制口(R.C), 此為壓力補償式的流量閥, 可減少能量損失。 |



■ 安裝尺寸

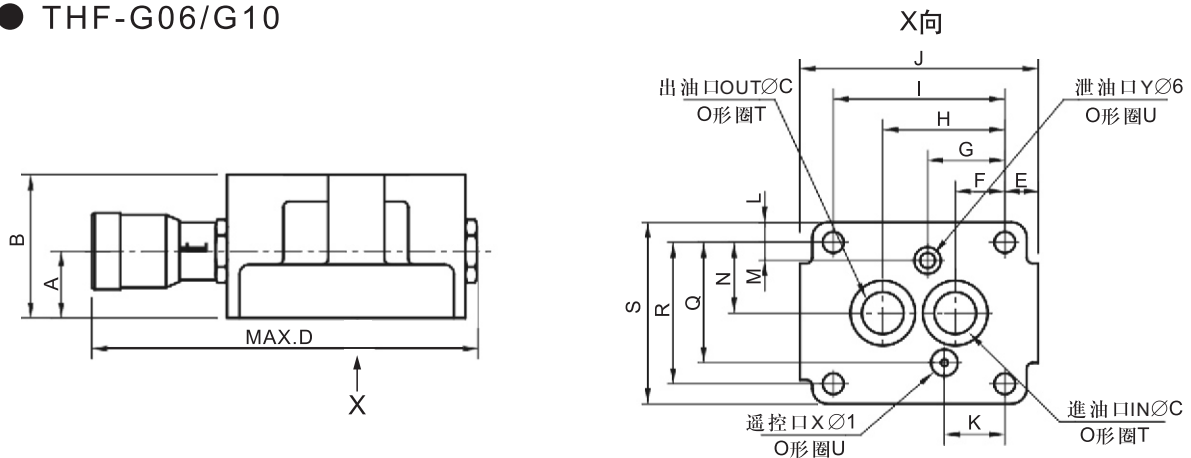
● SF-G06/G10



型號	A	B	C	D	E	F	G	H	I	J	K	L
SF-G06	35	75	162.5	209	17.5	26	40.5	64	90	125	31.7	10.5
SF-G10	40	86	173.5	248	19	34	46.1	78	112	150	37.3	14.5

型號	M	N	Q	R	S	T	U	安裝螺絲
SF-G06	9.5	37	63	74	95	P29	P12	M10×1.5P×45L
SF-G10	11	43	75	86	115	P34	P12	M12×1.75P×55L

● THF-G06/G10



型號	A	B	C	D	E	F	G	H	I	J	K	L
THF-G06	35	75	26	209	17.5	26	40.5	64	90	125	31.7	10.5
THF-G10	40	86	29	248	19	34	46.1	78	112	150	37.3	14.5

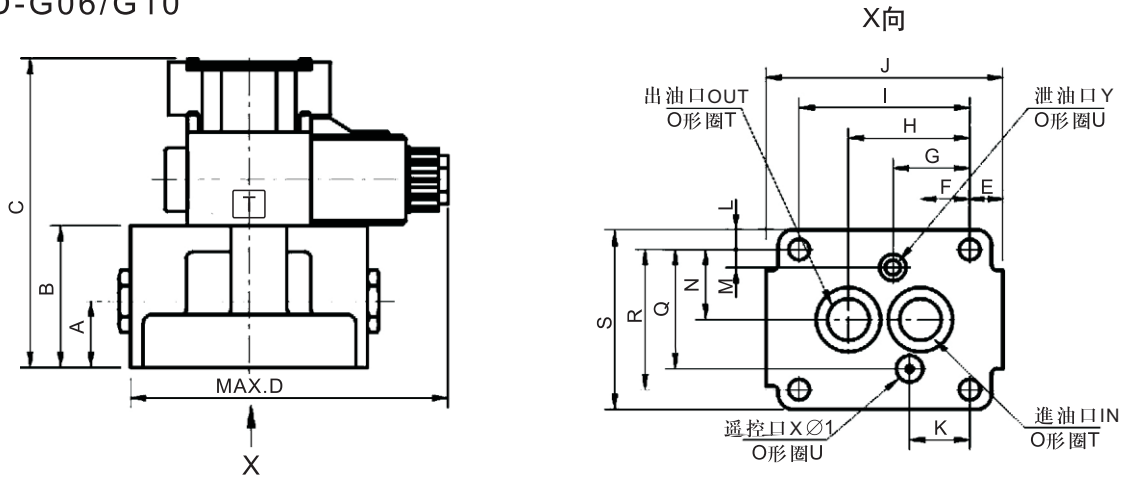
型號	M	N	Q	R	S	T	U	安裝螺絲
THF-G06	9.5	37	63	74	95	P29	P12	M10×1.5P×45L
THF-G10	11	43	75	86	115	P34	P12	M12×1.75P×55L

A  
B  
C  
D  
E  
F  
G  
H  
I  
J  
K

流量控制閥



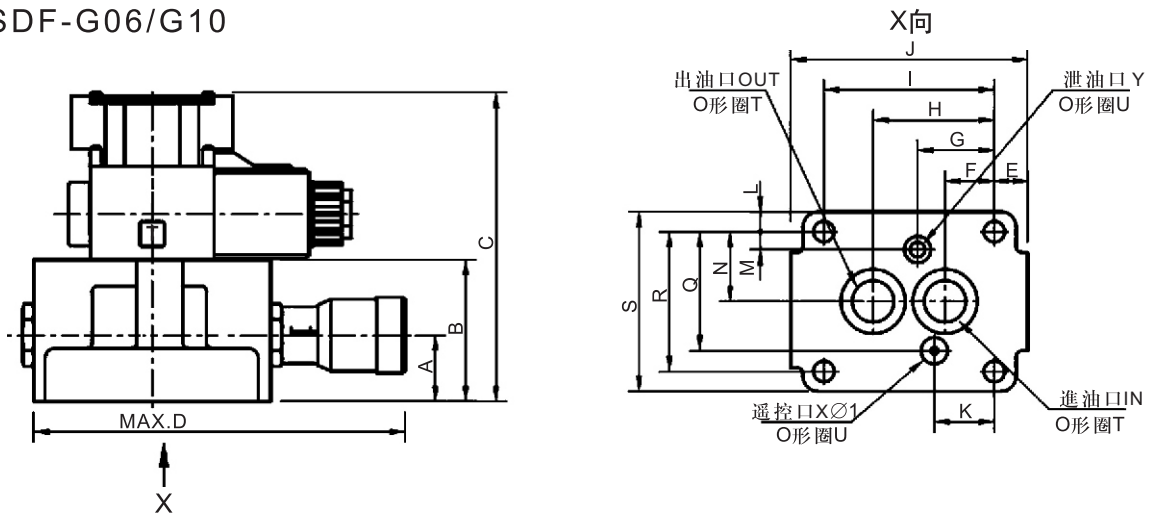
● SD-G06/G10



型號	A	B	C	D	E	F	G	H	I	J	K	L
SD-G06	35	75	162.5	180	17.5	26	40.5	64	90	125	31.7	10.5
SD-G10	40	86	173.5	197	19	34	46.1	78	112	150	37.3	14.5

型號	M	N	Q	R	S	T	U	安裝螺絲
SD-G06	9.5	37	63	74	95	P29	P12	M10×1.5P×45L
SD-G10	11	43	75	86	115	P34	P12	M12×1.75P×55L

● SDF-G06/G10



型號	A	B	C	D	E	F	G	H	I	J	K	L
SDF-G06	35	75	162.5	209	17.5	26	40.5	64	90	125	31.7	10.5
SDF-G10	40	86	173.5	248	19	34	46.1	78	112	150	37.3	14.5

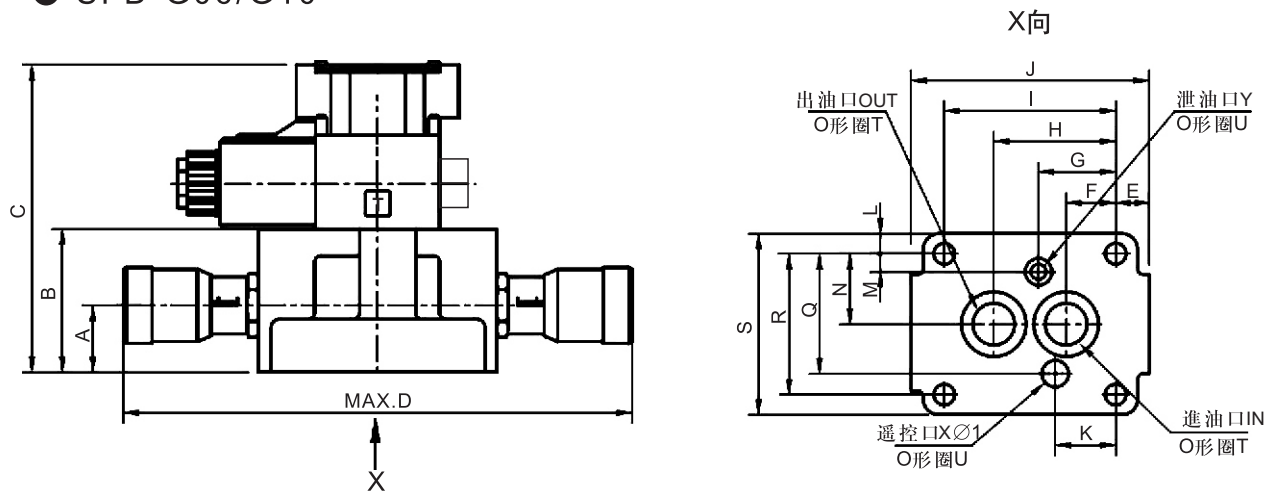
型號	M	N	Q	R	S	T	U	安裝螺絲
SDF-G06	9.5	37	63	74	95	P29	P12	M10×1.5P×45L
SDF-G10	11	43	75	86	115	P34	P12	M12×1.75P×55L

C

流量控制閥



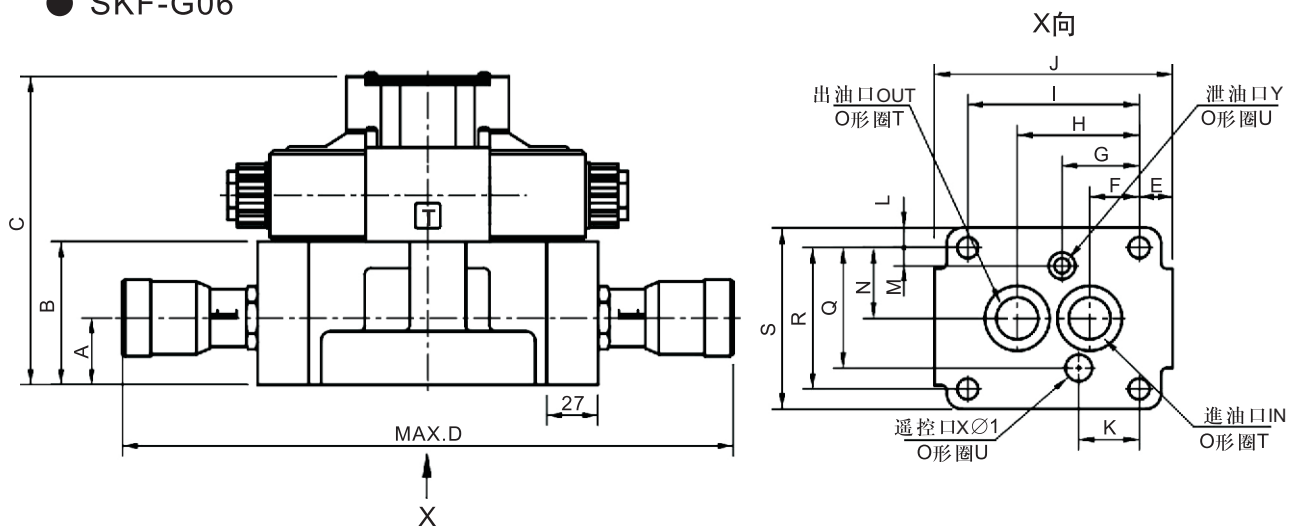
● SFD-G06/G10



型號	A	B	C	D	E	F	G	H	I	J	K	L
SFD-G06	35	75	162.5	277	17.5	26	40.5	64	90	125	31.7	10.5
SFD-G10	40	86	173.5	328	19	34	46.1	78	112	150	37.3	14.5

型號	M	N	Q	R	S	T	U	安裝螺絲
SFD-G06	9.5	37	63	74	95	P29	P12	M10×1.5P×45L
SFD-G10	11	43	75	86	115	P34	P12	M12×1.75P×55L

● SKF-G06



型號	A	B	C	D	E	F	G	H	I	J	K	L
SKF-G06	35	75	162.5	315	17.5	26	40.5	64	90	125	31.7	10.5

型號	M	N	Q	R	S	T	U	安裝螺絲
SKF-G06	9.5	37	63	74	95	P29	P12	M10×1.5P×45L

A  
B  
C  
D  
E  
F  
G  
H  
I  
J  
K

流量控制閥