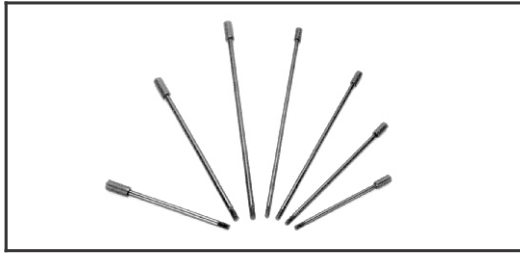
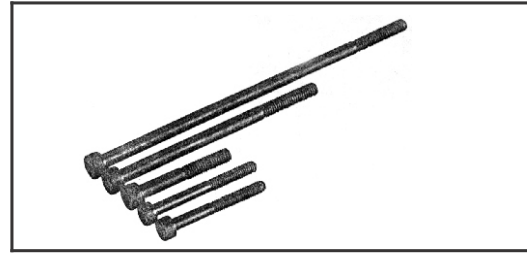




# 疊加式螺絲組



分體式



聯體式

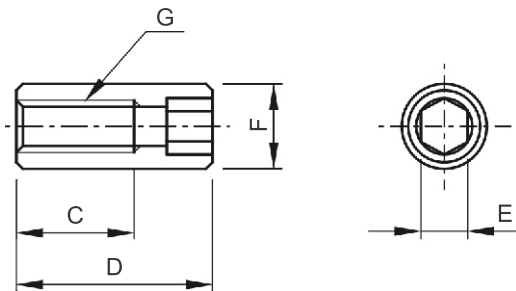
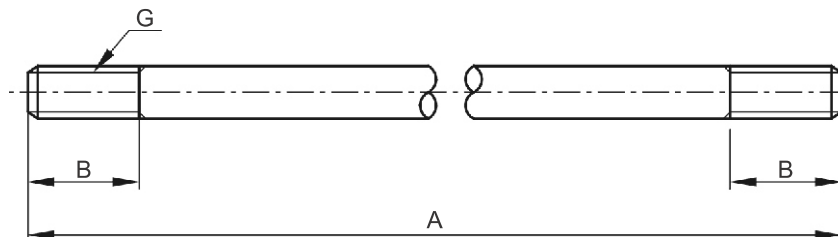
D

## ■ 訂貨型號說明

MBK	-02	-2	-1	-1
型號	公稱通徑(mm)	疊加閥數	螺紋形式	螺絲結構
疊加式螺絲組	02: 6 03: 10 04: 16 06: 20	注: 最多四個閥數 不含電磁換向閥	1: 公制螺紋 2: 英制螺紋	1. 分體式 2. 聯體式

## ■ 安裝尺寸

### ● MBK-02/03-※-※-1 (分體式)



疊  
加  
閥

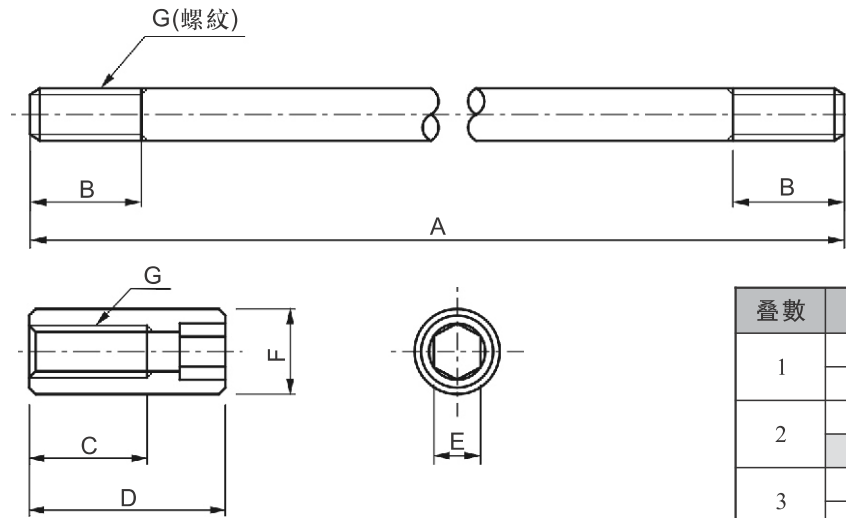
型號	E	∅F	G	B	C	D
MBK-02-※-1-1	4	8.5	M5×0.8P	9	9	15
MBK-02-※-2-1	4	8.5	#10-24UNC	9	9	15
MBK-03-※-1-1	5	10	M6×1.0P	12	13	22
MBK-03-※-2-1	5	10	1/4-20UNC	12	13	22

疊數	規格	A
1	02	94
	03	102
2	02	134
	03	157
3	02	174
	03	212
4	02	214
	03	267

注: 每組共四支



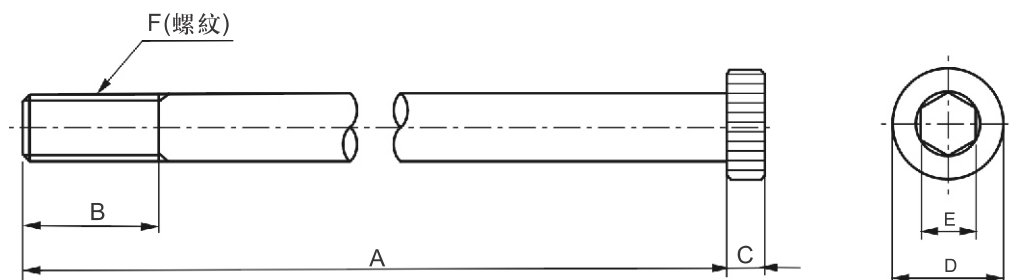
● MBK-04/06-※-1-1 (分體式)



型號	E	∅F	G	B	C	D
MBK-04-※-1-1	8	16	M10×1.25P	17	18	28
MBK-06-※-1-1	10	18	M12×1.75P	19	20	30

疊數	規格	A
1	04	117
	06	159
2	04	177
	06	244
3	04	237
	06	329
4	04	297
	06	414

● MBK-※-※-1-2 (聯體式)



疊數	規格	A
1	02	85
	03	90
	04	100
	06	140
2	02	125
	03	145
	04	160
	06	225
3	02	165
	03	200
	04	220
	06	310
4	02	205
	03	255
	04	280
	06	395

型號	B	C	D	E	F
MBK-02	22	5	8	4	M5×0.8P
MBK-03	29	6	10	5	M6×1.0P
MBK-04	32	10	16	8	M10×1.25P
	29	6	10	5	M6×1.0P
MBK-06	36	12	18	10	M12×1.75P

注：MBK-02及MBK-03，每組4支  
 MBK-04，每組6支(M10的4支，M6的2支)  
 表中A值代表M10長度，  
 M6長度均比M10短5mm)  
 MBK-06，每組6支

A  
B  
C  
D  
E  
F  
G  
H  
I  
J  
K

疊  
加  
閥