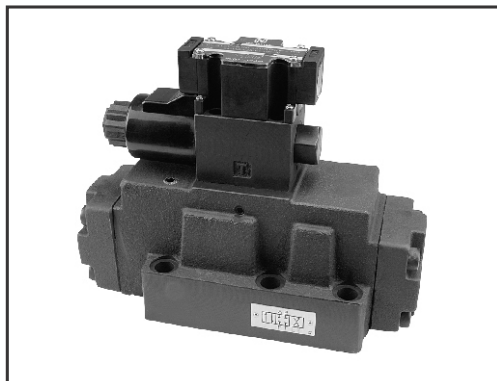


A



接綫盒式



插頭連接式

■ 特性

● 特優的浸油式電磁動作設計

推杆浸於系統中的油內作動，具有緩衝作用，即使在高壓和高頻率的切換動作之下，仍可平穩無聲。

浸油式的推杆，完全消除了可動部位的油封與推杆之間的摩擦及其所引發的漏油問題，並可以增加滑柱的推力。

● 能源利用效率高，降低使用成本

由於閥體流道採用特殊結構設計，因而內部阻抗小，可減少內部壓力損失，使能源效率提高，並且符合節省能源的潮流。

● 降低溫升提高壽命，節省維護費用

由於內阻抗小，使壓力降減低，液壓油的溫升亦相應降低，因而液壓油較不易變質，液壓油的壽命延長，減少液壓油更換費用，機器本身亦不會因為受到熱量影響而導致加工精度誤差甚至變形。

● 特殊綫圈，使用安全

電磁綫圈的固定螺帽具有特殊防松設計，可防止因機器產生共振而發生電磁綫圈的脫落。

附加低衝擊電壓型之電磁綫圈，可確保電器系統安全性。

● 電氣安裝防水，防塵性優良

電氣接綫方式，有接綫盒和插式接綫座兩種，均具有指示燈。

電氣接綫盒及綫圈外型均具有嚴密的防水性和防塵性。

● 高品質

經過自動測試檢驗設備100%檢驗，以確保高而穩定之品質。

● 安裝簡便

閥體固定螺絲均採用外接式，可簡便閥體之拆裝。

電氣接綫空間大，安裝配綫容易。



SW-G06系列滑柱型式表

類別	型式	油壓符號	類別	型式	油壓符號	
三位置 彈簧中立	C2		二位置 無彈簧	N2		
	C3			N3		
	C31			二位置 機械定位	D2	
	C4		D3			
	C40		二位置 彈簧復位 (線圈b)	B2		
	C5			B3		
	C6			B20		
	C60			B21		
	C7			二位置 彈簧復位 (線圈a)	B2S	
	C8				B3S	
C9		B4S				
二位置 彈簧復位 (線圈b)	C2B		B20S			
	C3B		C2BS			
	C4B		C3BS			
	C40B		C4BS			
	C5B		C40BS			
	C6B		C5BS			
	C60B		C6BS			
	C7B		C60BS			
	C8B		C7BS			
	C9B		C8BS			
C5SB		C9BS				
C8SB		三位置 彈簧中立	C5S			
C9SB			C8S			
			C9S			

油路互通狀況:

- 電磁線圈“a”動作時, P→A B→T。
- 電磁線圈“b”動作時, P→B A→T。
- 但在C5, C6, C60滑柱型式時其油路互通狀況恰好相反。

A

B

C

D

E

F

G

H

I

J

K

方向控制閥



A

型號說明

SW	-G	06	-C2	-ET	-A220	-10	-AB	-K
系列號	安裝型式	公稱通徑	閥芯型式	油液控制	綫圈型號	接綫方式	調整控制	
高壓大流量 電液換向閥	油路板式	20mm	參閱前頁	①	②	③	④	附加旋鈕

① 油液控制

控制壓力連接		泄油連接	
E	空白	T	空白
外部 導引型	內部 導引型	外部 回油型	內部 回油型

● 說明

控制連接	泄油型式	使用注意事項
內控	外泄(T)	保證內控壓力和外泄口的壓差值始終大於所需最低控制壓力
	內泄	組合無效(在型式C3, C5, C6, C60時)
外控(E)	外泄(T)	使用無限制
	內泄	

② 綫圈型號

綫圈型號	參數
A240	AC240V,60Hz;AC220V,50Hz
A220	AC220V,60Hz;AC200V,50Hz
A120	AC120V,60Hz;AC110V,50Hz
A110	AC110V,60Hz;AC100V,50Hz
R240	AC240V,60Hz;AC220V,50Hz
D12	DC12V
D24	DC24V

③ 接綫方式

10	接綫盒附指示燈
20	插式接綫座附指示燈

④ 閥芯控制

空白	標準型式
AB	AB兩側均附行程調整裝置
A	A側附行程調整裝置
B	B側附行程調整裝置

方向控制閥

技術參數

● 規格

最高使用壓力 (bar)	最高使用流量 (L/min)	最大容許背壓 (bar)	最高導引壓力 (bar)	最低導引壓力 (bar)	重量 (Kg)
315	500	210 ^{※1}	210	4.5	12.8;12.5 ^{※2}

※ 1. 此值為外部回油型最大容許背壓，當為內部回油型時最大容許背壓為70bar

※ 2. SW-G06-C/D - - - - 12.8Kg; SW-G06-B - - - - 12.5Kg。



● 電磁綫圈

電 源	型 式	頻 率 (Hz)	電 壓(V)		在額定電壓之下勵磁電流和功率		
			額定電壓	使用範圍	起動電流(A)	保持電流(A)	功率(W)
A C	A110	50	100	90-110	1.80	0.51	---
		60	100	90-110	1.60	0.38	---
			110	99-121	1.60	0.45	---
	A120	50	110	99-121	1.60	0.58	---
		60	120	108-132	1.60	0.49	---
	A220	50	200	180-220	1.40	0.40	---
			200	180-220	1.10	0.30	---
		60	220	198-242	1.10	0.30	---
	A240	50	220	198-242	0.80	0.27	---
		60	240	216-264	0.81	0.23	---
D C	D12	12	10.8-13.2		2.6	2.6	31
	D24	24	21.6-26.4		1.3	1.3	

● 電磁綫圈之技術資料

電壓變動容許範圍為額定電壓 ± 10%。

耐電壓1500V/sec。

絕緣電阻100MΩ以上。

切換動作的瞬間時間約0.1秒。

■ 附件

名 稱	數 量	日本標準“JIS” 歐洲設計標準	美國設計標準	安裝螺釘緊固扭力
安裝螺絲 (內六角螺絲)	6	M12×60L	1/2"-13UNC-2B×2-3/8"	1000-1230Kgf·cm

名 稱	數 量	型 號
O型環油封	2	P21 HS90°
	4	P28 HS90°

■ 壓力降特性

● 測試系統

1. 測試品—電液方向閥
2. 泵浦
3. 壓力感測器
4. 流量感測器
5. 調壓閥
6. 流量閥

● 測試條件

壓力：70bar
 流量：600 L/min
 黏度：35mm²/s

A

B

C

D

E

F

G

H

I

J

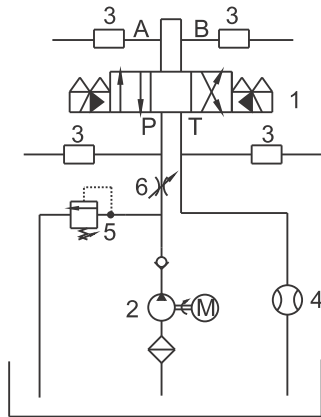
K

方向控制閥

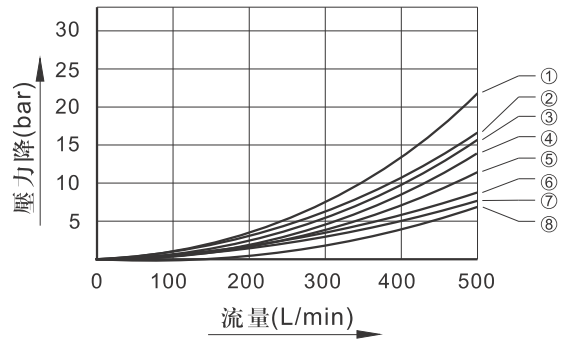


A

● 測試回路



● 特性曲線



● 黏度變化

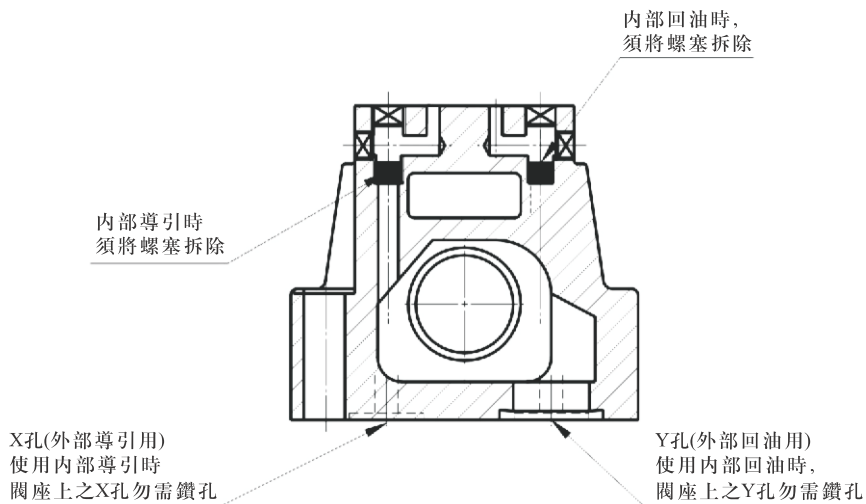
黏度	mm ² /s	15	20	30	40	50
	SSU	77	98	141	186	232
系數		0.81	0.87	0.96	1.03	1.09
黏度	mm ² /s	60	70	80	90	100
	SSU	278	324	371	417	464
系數		1.14	1.19	1.23	1.27	1.30

注：不同比重時(G') 壓力降(ΔP') 可以用
 $\Delta P' = \Delta P(G'/0.85)$ 計算得之

型式	壓力降曲綫代號				
	P → A	B → T	P → B	A → T	P → T
C2	8	5	8	7	-
C3	6	4	6	7	6
C4	8	5	8	7	-
C40	8	5	8	7	-
C5	8	4	5	7	2
C6	5	1	5	4	3
C60	6	5	6	7	3
C7	6	5	6	7	-
C8	8	5	8	7	-
C9	8	4	5	7	-
D2	8	5	8	7	-
D3	6	4	6	7	-
B2	8	5	8	7	-
B3	6	4	6	7	-
B20	5	-	8	-	-
B2S	8	5	8	7	-
B3S	6	4	6	7	-
B20S	8	-	5	-	-

■ 控制油導引選擇功能ET

方向控制閥





■ 標準型式表

● 彈簧中立

滑柱型式	在各種壓力(bar)下容許通過之最大流量(L/min)					
	50 (bar)	100 (bar)	150 (bar)	210 (bar)	250 (bar)	315 (bar)
C2	500	500	500	450	410	310
	500	500	500	500	500	500
C3	500	500	500	480	460	360
C4	500	500	500	450	410	310
	500	500	500	500	500	500
C40	500	500	500	450	410	310
	500	500	500	500	500	500
C5	500	500	500	450	420	350
C6	500	470	400	350	300	230
C60	500	470	425	385	340	280
	500	470	425	385	340	280
C7	500	500	500	480	450	360
C8	500	500	500	450	410	310
	500	500	500	500	500	500
C9	500	500	500	450	410	310
	500	500	500	500	500	500

● 附記:

40
32

表之上半部分表示標準型式之最大流量值；
表之下半部分表示減震型式之最大流量值。

A

B

C

D

E

F

G

H

I

J

K

方向控制閥



● 彈簧復位

A

滑柱型式	在各種壓力(bar)下容許通過之最大流量(L/min)					
	50 (bar)	100 (bar)	150 (bar)	210 (bar)	250 (bar)	315 (bar)
B2	500	500	500	500	500	500
B3	500	500	500	500	500	500
B4	500	500	500	500	500	500
B21	500	500	500	500	500	500

● 非彈簧復位

滑柱型式	在各種壓力(bar)下容許通過之最大流量(L/min)					
	50 (bar)	100 (bar)	150 (bar)	210 (bar)	250 (bar)	315 (bar)
N2	500	500	500	500	500	500
N3	500	500	500	500	500	500

方向控制閥

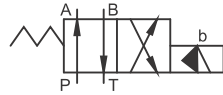


A
B
C
D
E
F
G
H
I
J
K

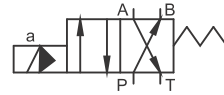
方向控制閥

■ 二位置彈簧復位型閥

標準彈簧復位型閥使用電磁線圈“b”，而反裝彈簧復位型閥使用電磁線圈“a”。
圖形符號如下所示。



標準彈簧復位 (B※)

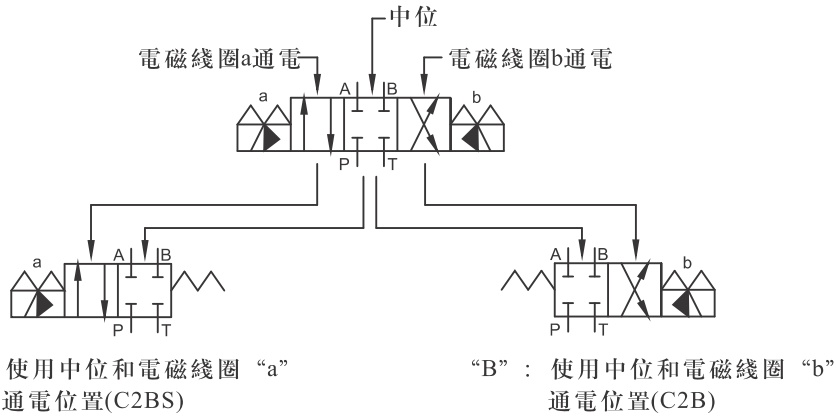


反裝彈簧復位 (B※S)

■ 三位置彈簧中立型閥和特殊二位置彈簧復位型閥

標準彈簧復位型閥使用電磁線圈“b”，而反裝彈簧復位型閥使用電磁線圈“a”。
圖形符號如下所示。

(例) “C2” 型閥芯



標準彈簧復位型		反裝彈簧復位型	
型號	圖形符號	型號	圖形符號
SW-G06-C※B-※		SW-G06-C※BS-※	
C2B		C2BS	
C3B		C3BS	
C4B		C4BS	
C40B		C40BS	
C5B		C5BS	
C6B		C6BS	
C60B		C60BS	
C7B		C7BS	
C8B		C8BS	
C9B		C9BS	

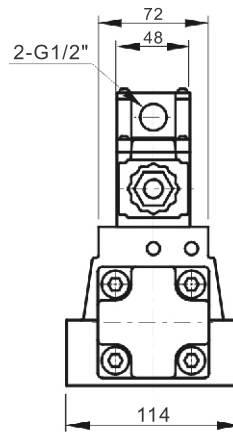
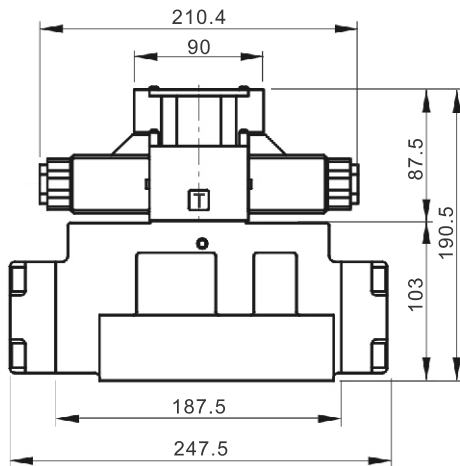
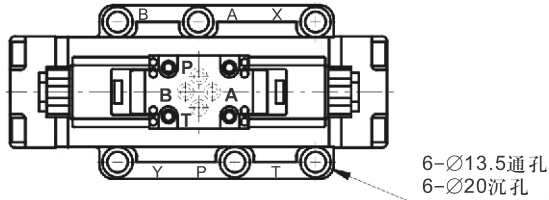


■ 尺寸圖

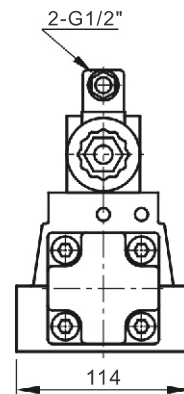
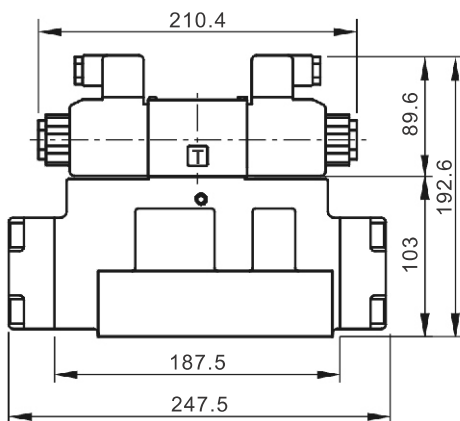
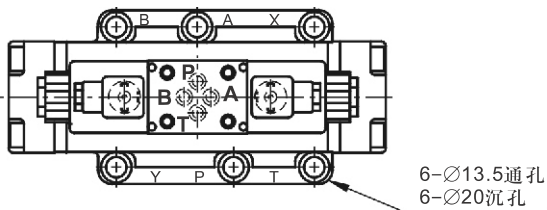
安裝面: ISO 4401-AE-08-4-A 單位: mm

A

● SW-G06-※-※-※-10



● SW-G06-※-※-※-20



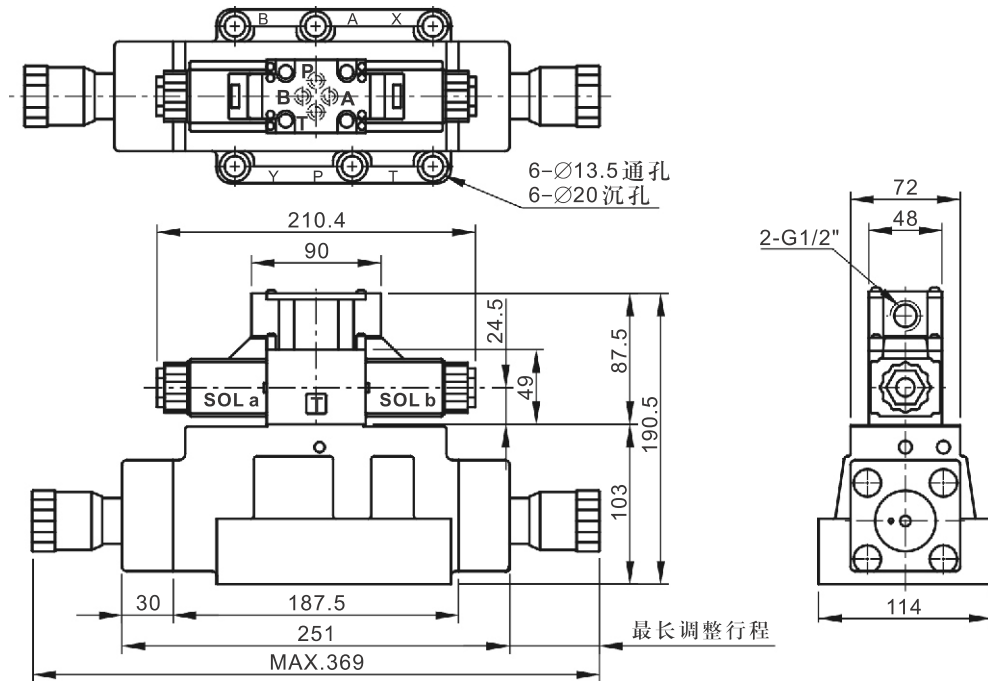
方向控制閥



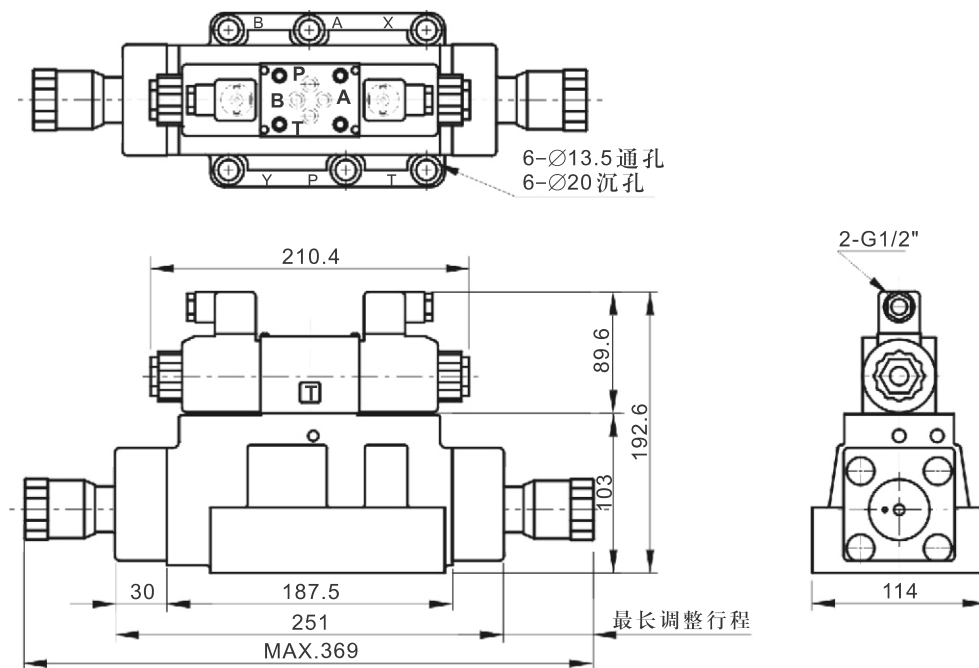
■ 尺寸圖

安裝面: ISO 4401-AE-08-4-A 單位: mm

● SW-G06-※-※-※-10-AB-K



● SW-G06-※-※-※-20-AB-K



A
B
C
D
E
F
G
H
I
J
K

方向控制閥

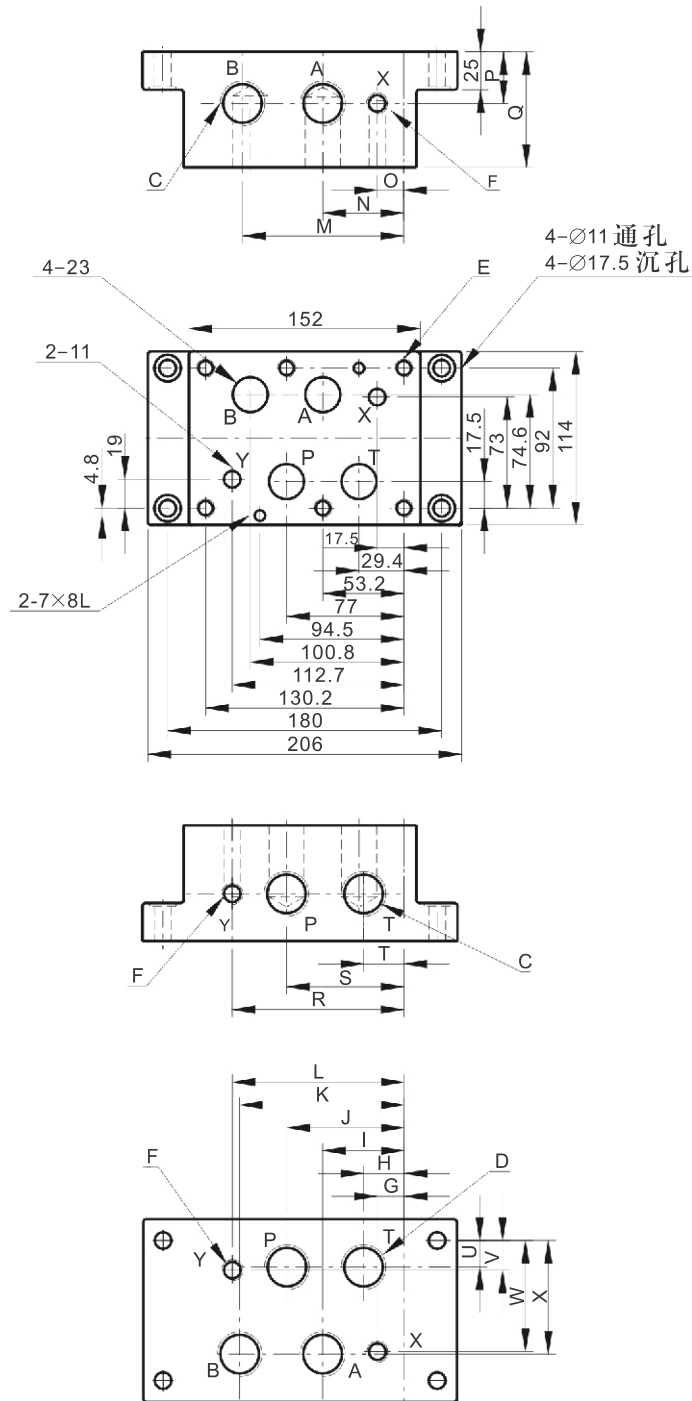


■ 型號說明

M06	-06	-S	-1
閥座	配管尺寸	配管方位	牙口規格
06: 20mm	06: 3/4" 08: 1" 10: 1-1/4"	S: 邊側配管 B: 底部配管 SB: 邊側及底部配管	1: PT 2: NPT 3: SAE

■ 尺寸圖

單位: mm
重量: 10Kg



方向控制閥



A
B
C
D
E
F
G
H
I
J
K

型式			圖面對照尺寸																
			C				D				E				F				
M06-06	-S	-1	4-3/4" PT				-				6-M12×1.75P				2-1/4" PT				
		-2	4-3/4" NPT				-				6-1/2-13UNC-2B				2-1/4" NPT				
		-3	4-3/4" SAE-2B				-				6-1/2-13UNC-2B				2-1/4" SAE-2B				
	-B	-1	-				4-3/4" PT				6-M12×1.75P				2-1/4" PT				
		-2	-				4-3/4" NPT				6-1/2-13UNC-2B				2-1/4" NPT				
		-3	-				4-3/4" SAE-2B				6-1/2-13UNC-2B				2-1/4" SAE-2B				
	-SB	-1	4-3/4" PT				4-3/4" PT				6-M12×1.75P				4-1/4" PT				
		-2	4-3/4" NPT				4-3/4" NPT				6-1/2-13UNC-2B				4-1/4" NPT				
		-3	4-3/4" SAE-2B				4-3/4" SAE-2B				6-1/2-13UNC-2B				4-1/4" SAE-2B				
型式			圖面對照尺寸																
			G	H	I	J	K	L	M	N	O	P	Q	R	S	T	U	V	W
M06-06	-S	-	-	-	-	-	-	101	53.2	17.5	35	70	112.7	77	29.4	-	-	-	-
	-B	17.5	29.4	53.2	77	100.8	112.7	-	-	-	-	-	-	-	17.5	19	73	74.6	
	-SB	17.5	29.4	53.2	77	100.8	112.7	101	53.2	17.5	35	70	112.7	77	29.4	17.5	19	73	74.6

型式			圖面對照尺寸																
			C				D				E				F				
M06-08	-S	-1	4-1" PT				-				6-M12×1.75P				2-1/4" PT				
		-2	4-1" NPT				-				6-1/2-13UNC-2B				2-1/4" NPT				
		-3	4-1" SAE-2B				-				6-1/2-13UNC-2B				2-1/4" SAE-2B				
	-B	-1	-				4-1" PT				6-M12×1.75P				2-1/4" PT				
		-2	-				4-1" NPT				6-1/2-13UNC-2B				2-1/4" NPT				
		-3	-				4-1" SAE-2B				6-1/2-13UNC-2B				2-1/4" SAE-2B				
	-SB	-1	4-1" PT				4-1" PT				6-M12×1.75P				4-1/4" PT				
		-2	4-1" NPT				4-1" NPT				6-1/2-13UNC-2B				4-1/4" NPT				
		-3	4-1" SAE-2B				4-1" SAE-2B				6-1/2-13UNC-2B				4-1/4" SAE-2B				
型式			圖面對照尺寸																
			G	H	I	J	K	L	M	N	O	P	Q	R	S	T	U	V	W
M06-08	-S	-	-	-	-	-	-	106	53.2	17.5	35	70	112.7	77	24.4	-	-	-	-
	-B	17.5	24.4	53.2	77	105.8	112.7	-	-	-	-	-	-	-	17.5	19	73	74.5	
	-SB	17.5	24.4	53.2	77	105.8	112.7	106	53.2	17.5	35	70	112.7	77	24.4	17.5	19	73	74.5

型式			圖面對照尺寸																
			C				D				E				F				
M06-10	-S	-1	4-1-1/4" PT				-				6-M12×1.75P				2-1/4" PT				
		-2	4-1-1/4" NPT				-				6-1/2-13UNC-2B				2-1/4" NPT				
		-3	4-1-1/4" SAE-2B				-				6-1/2-13UNC-2B				2-1/4" SAE-2B				
	-B	-1	-				4-1-1/4" PT				6-M12×1.75P				2-1/4" PT				
		-2	-				4-1-1/4" NPT				6-1/2-13UNC-2B				2-1/4" NPT				
		-3	-				4-1-1/4" SAE-2B				6-1/2-13UNC-2B				2-1/4" SAE-2B				
	-SB	-1	4-1-1/4" PT				4-1-1/4" PT				6-M12×1.75P				4-1/4" PT				
		-2	4-1-1/4" NPT				4-1-1/4" NPT				6-1/2-13UNC-2B				4-1/4" NPT				
		-3	4-1-1/4" SAE-2B				4-1-1/4" SAE-2B				6-1/2-13UNC-2B				4-1/4" SAE-2B				
型式			圖面對照尺寸																
			G	H	I	J	K	L	M	N	O	P	Q	R	S	T	U	V	W
M06-10	-S	-	-	-	-	-	-	105.8	48	8.5	45	90	121.5	82	24.4	-	-	-	-
	-B	8.5	24.4	48	82	105.8	121.5	-	-	-	-	-	-	-	17.5	19	73	74.5	
	-SB	8.5	24.4	48	82	105.8	121.5	105.8	48	8.5	45	90	121.5	82	24.4	17.5	19	73	74.5

方向控制閥

■ 使用

● 附加說明

使用規格表以外之機能，請與Northman聯絡。

● 安裝方向

無彈簧式，電液換向閥軸綫應水平安裝，其他形式無限制。

● 安裝面

將電液換向閥之安裝面，表面粗糙度加工至 $6.3\sqrt{S}$ 以內，平面度0.01mm以內。

● 無彈簧式

使用無彈簧式(非機械定位)在切換回路時，為防止電磁換向閥反向運動，請連續激磁(通電)。使用機械定位式在解除連續激磁時，應使T管單獨連接。不單獨接T管，共用管路則由於其他閥的換向產生壓力衝擊，可能致使電磁換向閥反向。當共用管路時，在T管路中裝入單向閥，或適當延長T配管的長度。

● 導引及回油

內部回油時，其導引壓力務必保持比回油壓力高4.5bar以上，如果回油管壓力之劇壓可能過高時，請使用外部回油方式以確保電磁換向閥動作之正確。

C3, C5, C6, C60請使用外部導引及外部回油型。如果必需使用內部導引型，請務必在油箱口引入4.5bar以上的阻抗閥。

● T口配管

T口中要總是充滿油液，依此進行配管。

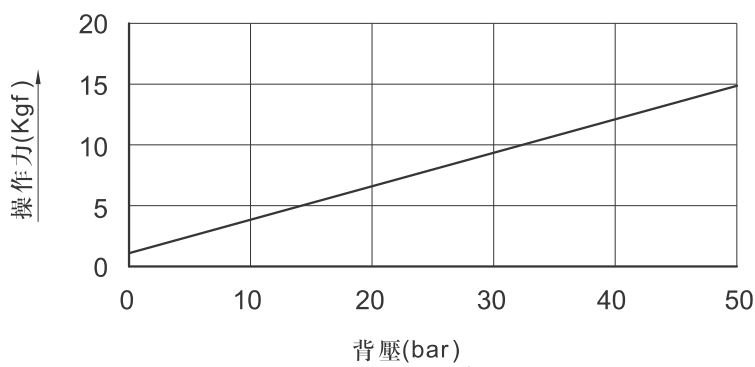
● 連續加壓

避開在高壓下長時間切換位置，因為液體黏著現象會造成動作不良。

● 手動推杆操作力

手動推杆操作力會由於背壓而變化(參照圖綫)。

手動推杆操作力





● 電磁綫圈的切换

務必使一端斷電后，另一端再通電。

● 脉衝壓力

通用化的先導閥在回油管中，一加脉衝電壓可能會意外反向，特別是無彈簧機械定位無激磁狀態下使用時，容易產生這種現象。

● 安裝螺絲的旋擰扭矩

請依推薦扭矩進行安裝，超過此值閥有可能歪斜而導致動作不良。

M12×60L固定螺絲，其推薦扭矩為1000～1230Kgf·cm。

● 電磁綫圈接綫要領

AC電磁綫圈50Hz，60Hz通用。

● 其他

所使用液壓油的清潔度管理、黏度和油温、油温和周圍環境、安裝、維護等，請參照相關部份。

A

B

C

D

E

F

G

H

I

J

K

方向
控制
閥