



# SVM安裝閥板

## 訂貨型號說明

SVM	-03	-03	-1	
系列	閥的公稱通徑(mm)	接口螺紋尺寸		螺紋形式
安裝閥板	03: 10	03: 3/8"	08: 1"	1: PT螺紋 2: NPT螺紋
	06: 20	04: 1/2"	10: 1-1/4"	
	10: 32	06: 3/4"	12: 1-1/2"	

SVM系列應用於以下閥型: SV, SCV, PCV, PCDV, PRV, PRCV

## 外形尺寸圖

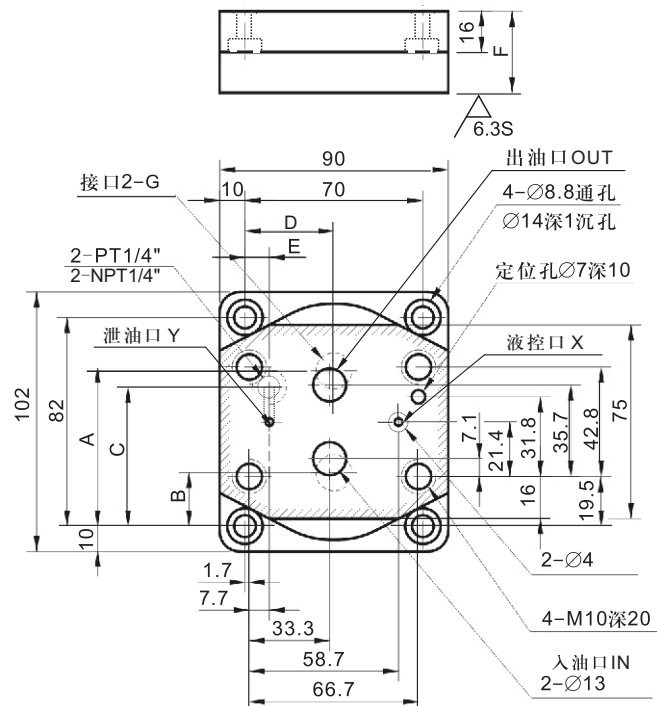
### ● SVM-03

ISO 5781-AG-06-2-A

SVM-03系列應用於以下閥型:

SV-G03, SCV-G03, PCV-G03

PCDV-G03, PRV-G03, PRCV-G03



型號	A	B	C	D	E	F	G	重量(Kg)
SVM-03-03-※	61	21	40.9	35	9.4	32	PT 3/8" NPT 3/8"	1.6
SVM-03-04-※	61	21	40.9	35	9.4	32	PT 1/2" NPT 1/2"	1.5

J

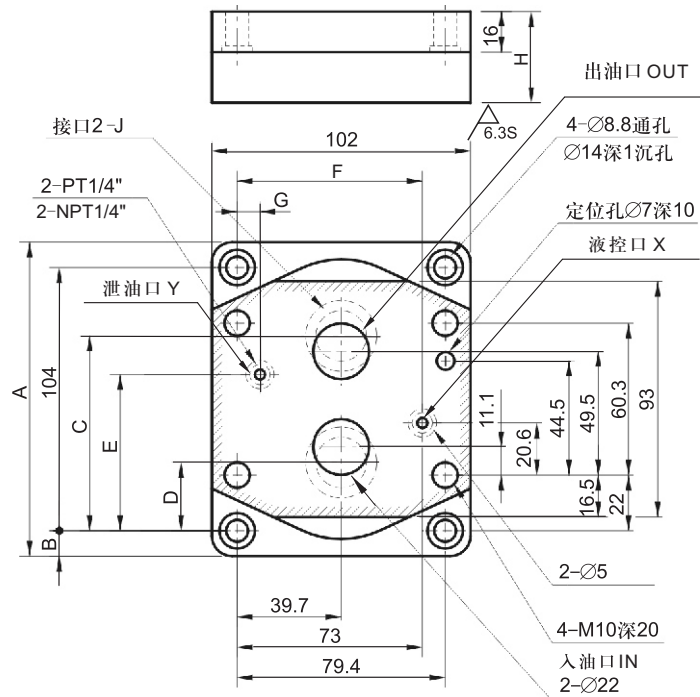
液壓附件



● SVM-06

ISO 5781-AH-08-2-A

SVM-06系列應用於以下閘型：  
SV-G06, SCV-G06, PCV-G06  
PCDV-G06, PRV-G06, PRCV-G06

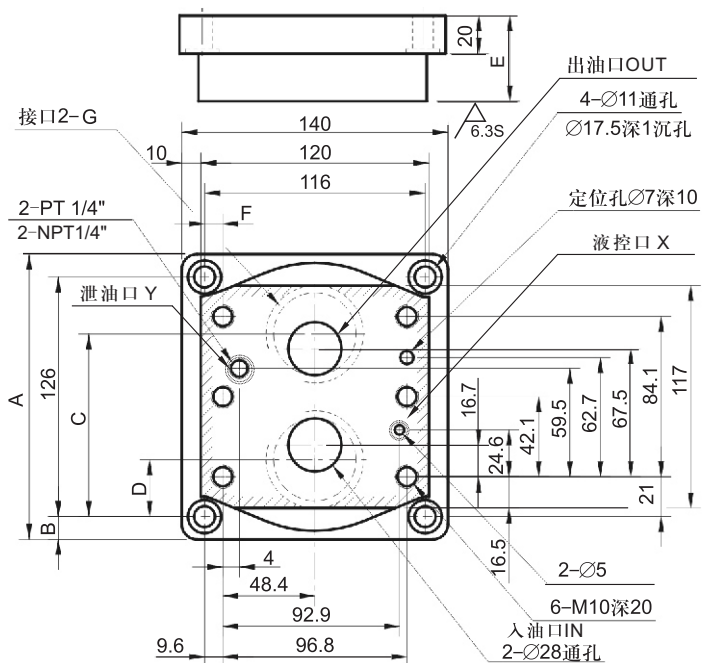


型號	A	B	C	D	E	F	G	H	J	重量(Kg)
SVM-06-06-※	124	10	77	27	61.7	73	6.4	36	PT 3/4" NPT 3/4"	2.4
SVM-06-08-※	136	16	82.3	22	61.7	73	6.4	45	PT 1" NPT 1"	2.3

● SVM-10

ISO 5781-AJ-10-2-A

SVM-10系列應用於以下閘型：  
SV-G10, SCV-G10, PCV-G10  
PCDV-G10, PRV-G10, PRCV-G10



型號	A	B	C	D	E	F	G	重量(Kg)
SVM-10-10-※	150	12	96	30	45	13.6	PT 1-1/4" NPT 1-1/4"	4.8
SVM-10-12-※	177	25.5	104	22	50	13.6	PT 1-1/2" NPT 1-1/2"	4.7

A  
B  
C  
D  
E  
F  
G  
H  
I  
J  
K

液壓附件