



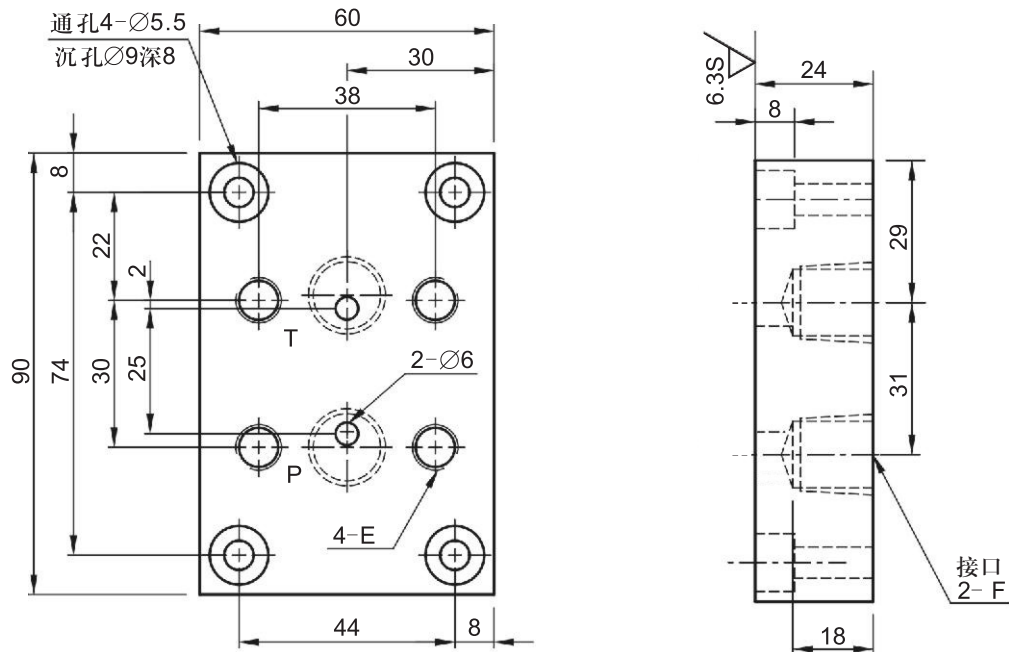
# MF安裝閥板

## 訂定型號說明

MF	-02	-02	-N
系列	閥的公稱通徑(mm)	接口螺紋尺寸	螺紋形式
安裝閥板	02: 6 04: 16 06: 20 10: 32	02: 1/4"    08: 1" 03: 3/8"    10: 1-1/4" 04: 1/2"    12: 1-1/2" 06: 3/4"	無標記: PT螺紋 N: NPT螺紋

## 外形尺寸圖

### ● MF-02( 適用於RF-G01, RF-G02 系列閥)



型號	E	F
MF-02-02	M5×0.8P×12L (Ø4.2×17L)	PT1/4" (Ø11×18L)
MF-02-02-N	#10-24UNC-1/2" (Ø3.7×17L)	NPT1/4" (Ø11×18L)
MF-02-03	M5×0.8P×12L (Ø4.2×17L)	PT3/8" (Ø14.5×18L)
MF-02-03-N	#10-24UNC-1/2" (Ø3.7×17L)	NPT3/8" (Ø14.5×18L)

※表格中( ) 尺寸為下孔徑



## ● MF-04/06/10

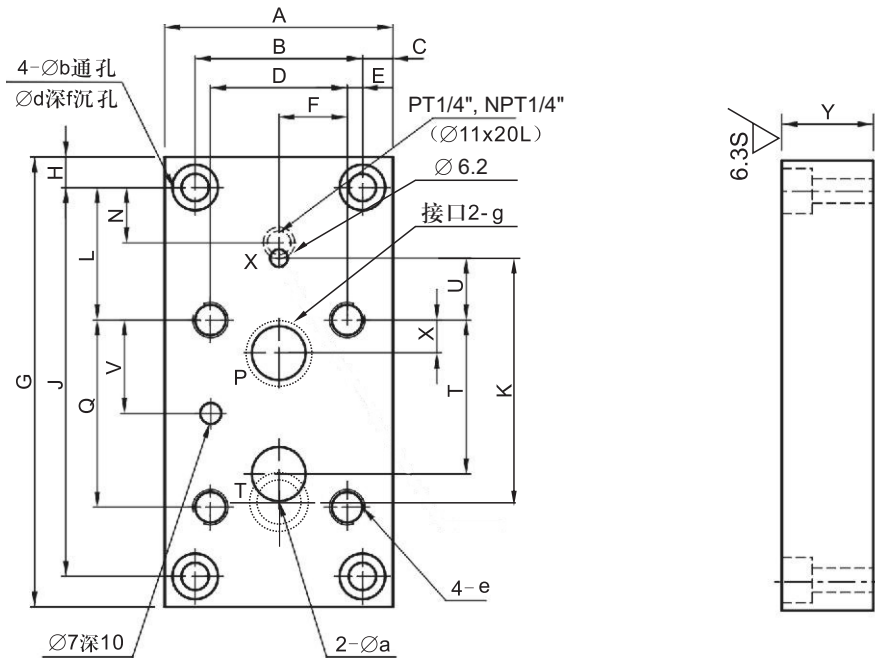
適用於

H(S)RF-G03/G06/G10

D(S)RF-G03/G06/G10

(S)RF-G04/G06/G10

RFB-G04/G06/G10



型號	A	B	C	D	E	F	G	H	J	K	L	N	Q	T
MF-04	86	60	13	53.8	3.1	26.9	149	13	123	53.8	32	26	53.8	47.5
MF-06	108	78	15	70	4	35	180	15	150	55.6	51	27.2	66.7	55.6
MF-10	126	94	16	82.6	5.7	41.3	227	16	195	76.2	62	30.2	88.9	76.2
型號	U	V	X	Y	a	b	d	e		f	g			
								日本標準“JIS” 歐洲設計標準	美國設計標準					
MF-04	0	22.1	22.1	32	14.5	11	17.5	M12×20L (Ø10.3×25L)	1/2"-13UNC-7/8" (Ø11×25L)	12	PT1/2".NPT1/2" (Ø18×20L)			
MF-06	23.8	33.4	11.1	40	23	13.5	21	M16×25L (Ø14×30L)	5/8"-11UNC-1" (Ø14×30L)	12	PT3/4".NPT3/4" (Ø23×25L)			
MF-10	31.8	44.5	12.7	50	28	17.5	26	M20×28L (Ø17.5×33L) M18×28L D(S)RF-G10專用	3/4"-10UNC-1-1/8" (Ø17×30L)	17	PT1-1/4".NPT1-1/4" (Ø38×25L)			

※表格中( ) 尺寸為下孔徑

A  
B  
C  
D  
E  
F  
G  
H  
I  
J  
K

液  
壓  
附  
件