



GM安裝閥板

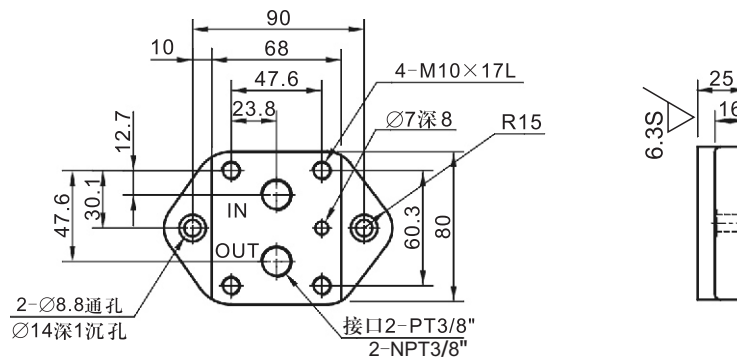
訂貨型號說明

GM	-03	-1	-10
系列	閥的公稱通徑(mm)	螺紋形式	設計號
安裝閥板	03: 10 06: 20 10: 32	1: PT螺紋 2: NPT螺紋	10

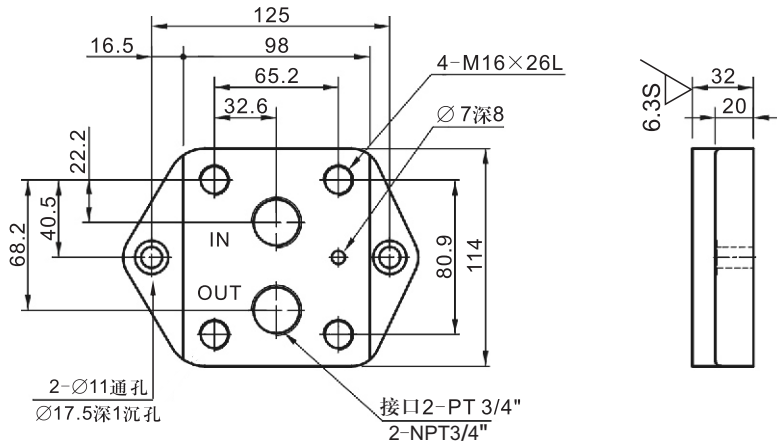
GM系列應用於CV板式直角單向閥
設計號為10系列的閥

外形尺寸圖

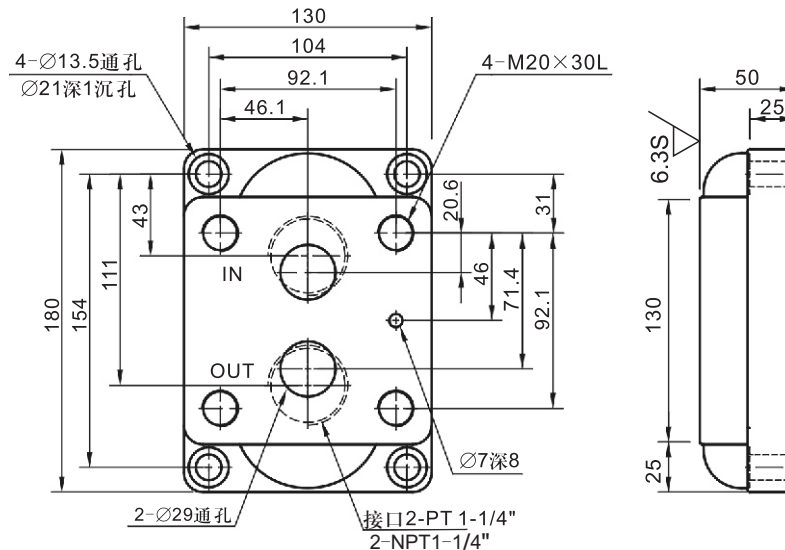
● GM-03-※-10



● GM-06-※-10



● GM-10-※-10



A
B
C
D
E
F
G
H
I
J
K

液壓附件