



## 疊加式溢流閥



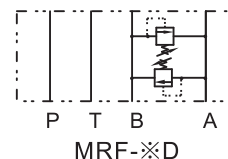
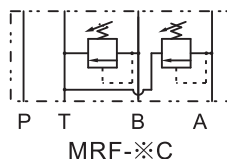
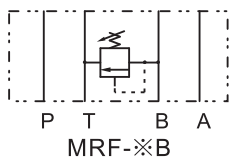
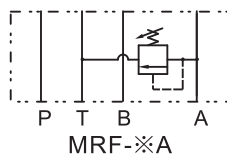
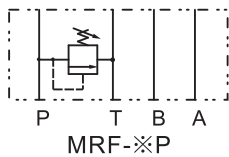
## ■ 規格

| 公稱通徑 | 最高工作壓力 (bar) | 額定流量 (L/min) |
|------|--------------|--------------|
| 02   | 250          | 35           |
| 03   |              | 70           |
| 04   |              | 190          |
| 06   |              | 300          |

## ■ 訂貨型號說明

| MRF    | -02                                     | P   | -K                    | -1  | -20   |
|--------|---|---|-----------------------|---|---|
| 閥代號    | 公稱通徑                                    | 控制油路  | 調整杆型式                 | 調整範圍(bar)   | 設計號   |
| 疊加式溢流閥 | 02:6mm<br>03:10mm<br>04:16mm<br>06:20mm | P: P孔 C: A&B孔串聯<br>A: A孔 D: A&B孔并聯<br>B: B孔 | 無標記: 未附旋鈕<br>K: 附塑膠旋鈕 | 1: 8-70<br>2: 35-140<br>3: 70-210<br>4: 70-250<br>5: 70-317 | 20: 零件式<br>40: 插件式<br>50: 多段零件式<br>(僅適用於02系列) |

## ■ 液壓符號



※02系列之特殊高壓

調整範圍可選4: 70-250(bar) 5: 70-317(bar)

設計號須填40

※06系列其控制油路無C、D型式

## ■ 使用說明

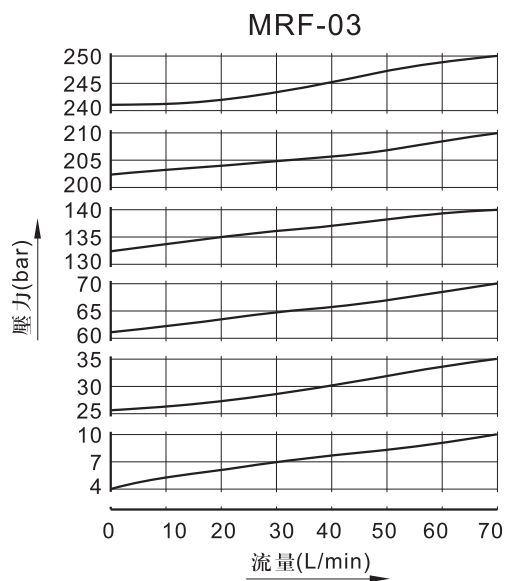
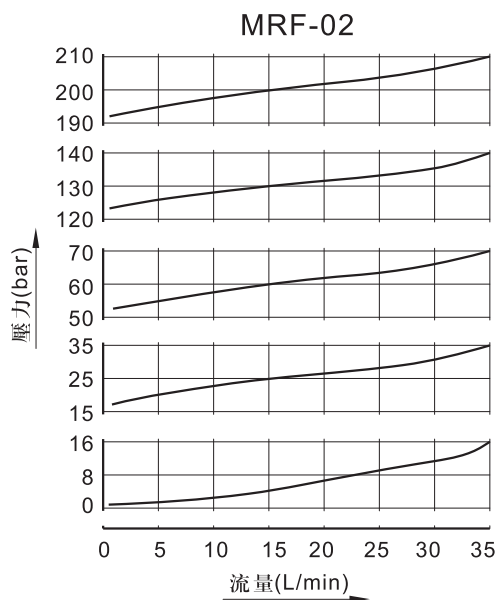
- 推薦粘度** 正常工作時所推薦粘度 15~400mm<sup>2</sup>/s。
- 推薦油液** 可使用以下所列任何一種液壓油液  
 石油基油: 使用相當於ISO VG32或VG46的油液。  
 合成液: 使用磷酸酯液或多元醇酯液。當用磷酸酯液時, 請用特殊的氟橡膠密封。  
 含水液: 使用水乙二醇液。
- 工作油溫** 連續工作的溫度為-15 ~ +70℃。
- 污染控制** 應當注意控制液壓油液的污染, 否則會導致閥的損壞或縮短使用壽命。  
 請保證污染度為NAS 1638-12級, 用25μm或更精密的管路濾油器。
- 組裝步驟** 將雙頭螺絲全部旋入規定的基礎板、底板或管道板的安裝面上的螺孔中。  
 根據液壓回路, 疊裝疊加閥和電磁換向閥, 把裝有O形圈的安裝面朝向基礎板, 在疊加閥插進螺絲之前, 確認疊加閥的孔口排列正確無誤。對齊疊加閥的兩端。  
 螺絲旋上螺母, 用規定的扭矩擰緊螺母。經試車后, 須在規定的扭矩範圍內重新擰緊螺母, 以達到足夠的預緊度。
- 壓力調整** 調整壓力時, 放鬆鎖緊螺母, 慢慢轉動手柄, 順時針為壓力升高, 逆時針為壓力降低, 調整完畢, 不要忘記擰緊鎖緊螺母。



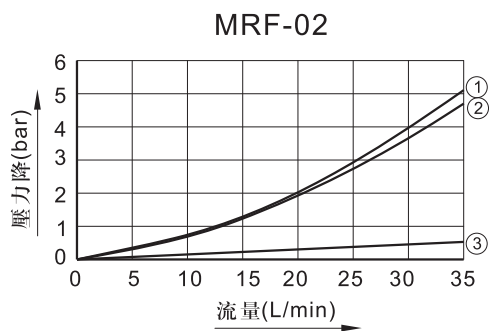
## ■ 特性曲綫

測試條件：粘度：35mm<sup>2</sup>/s 溫度：50℃

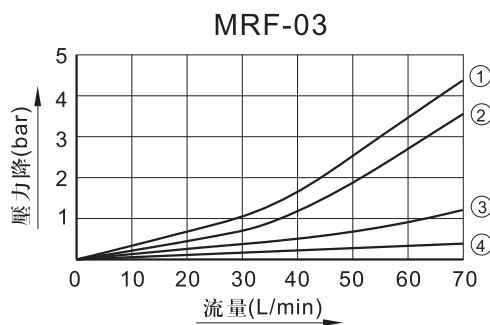
### ● 流量-壓力特性



### ● 壓力降特性

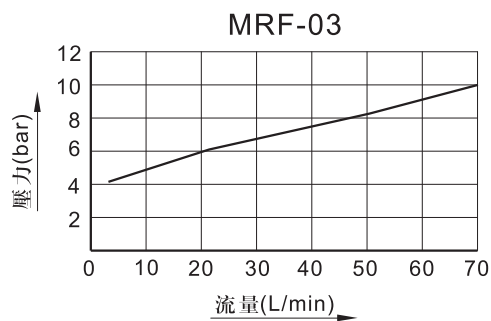
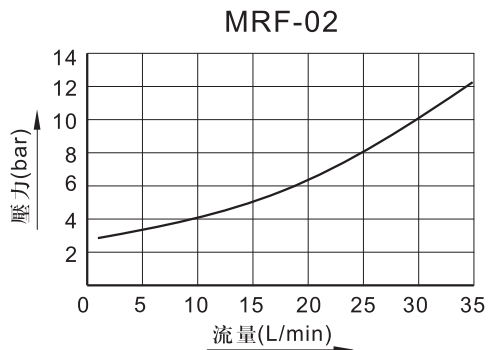


- ①：MRF-02P的P油路，MRF-02的T油路
- ②：MRF-02的A,B油路
- ③：MRF-02A, 02B的P油路



- ①：MRF-03P, 03A, 03D, 03C的T油路
- ②：MRF-03P的A油路
- ③：MRF-03P的B油路
- ④：MRF-03B的T油路，MRF-03P的P油路，MRF-03A, 03B, 03D, 03C的P, A, B油路

### ● 最低調整壓力特性



A

B

C

D

E

F

G

H

I

J

K

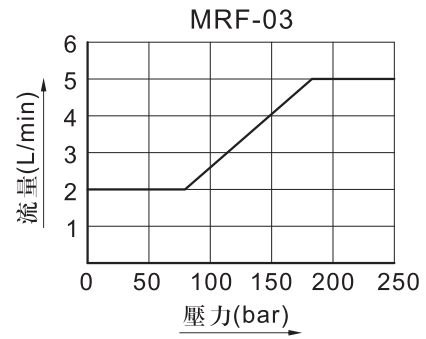
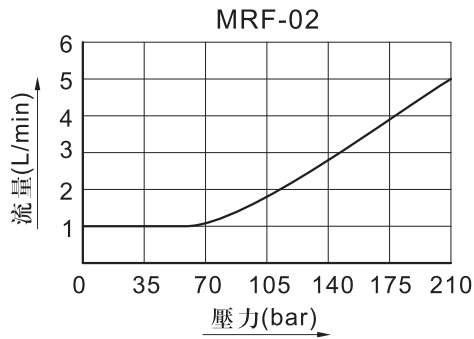
疊

加

閥



● 最小流量特性

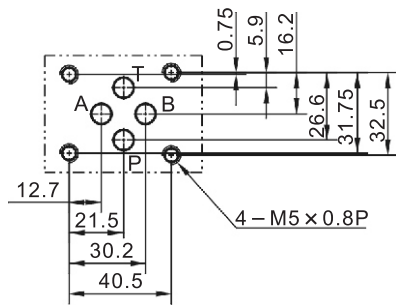


D

■ 安裝尺寸

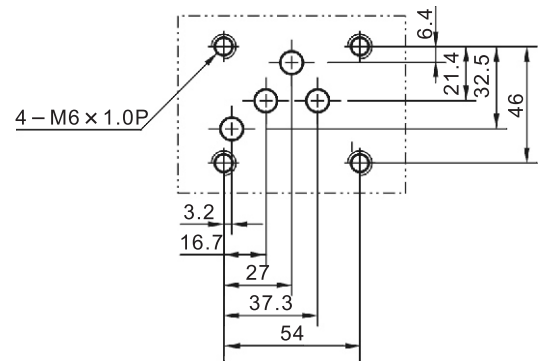
● 02系列安裝面:

ISO4401-AB-03-4-A

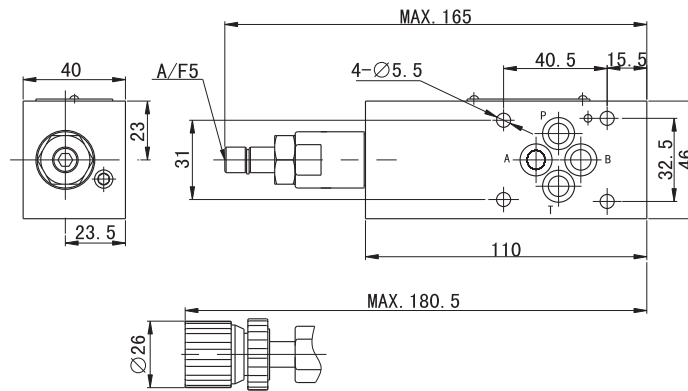


● 03系列安裝面:

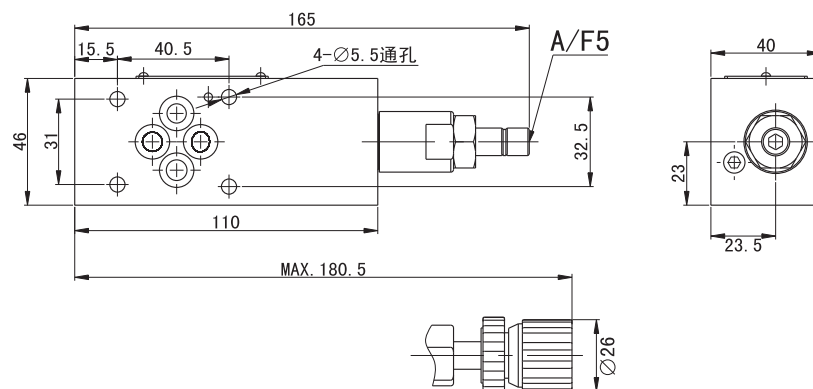
ISO4401-AC-05-4-A



● MRF-02A-※-※-50



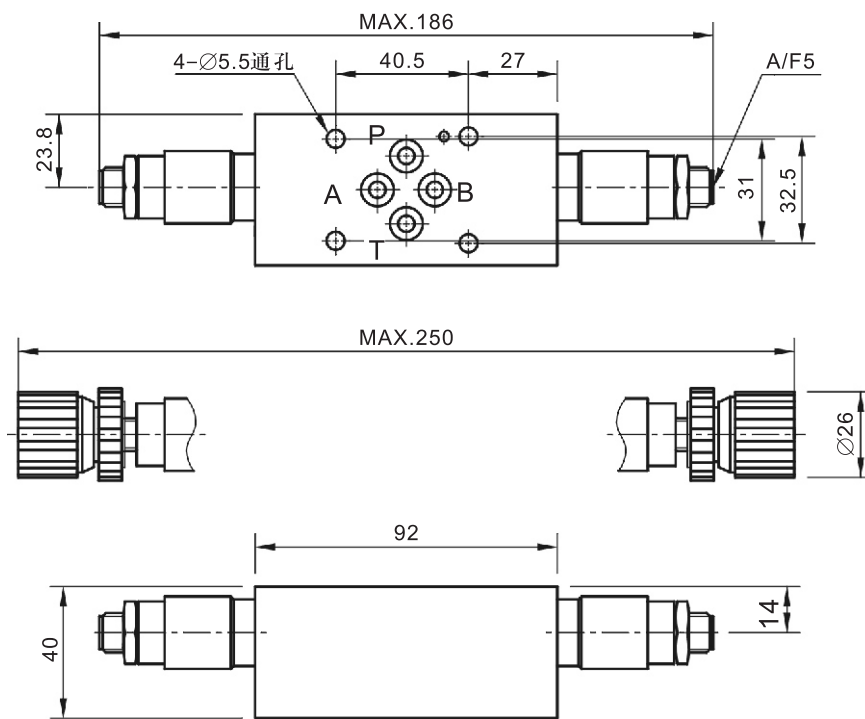
● MRF-02P/B-※-※-50



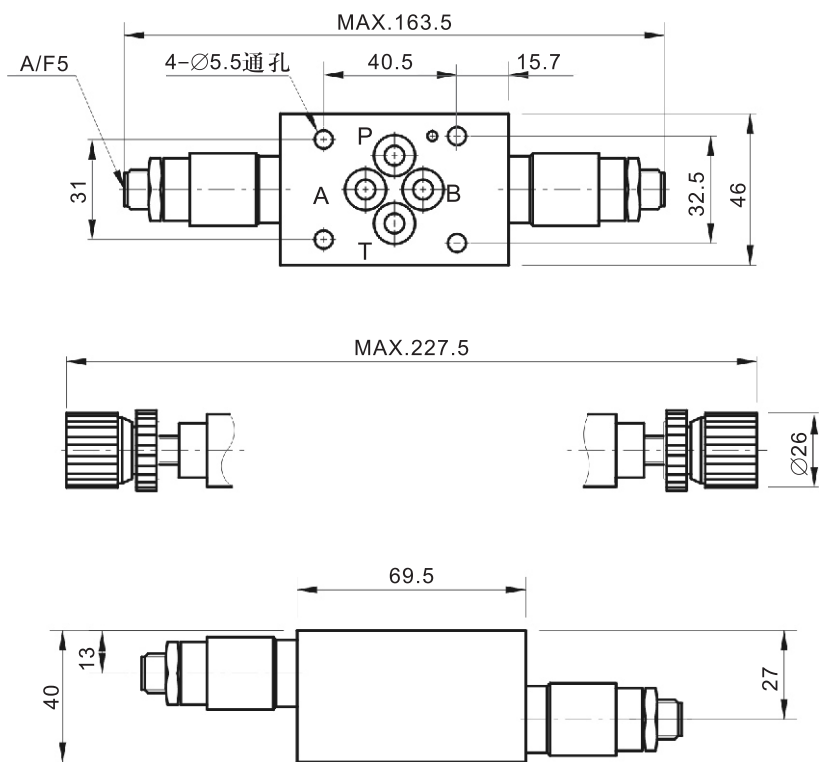
疊  
加  
閥



● MRF-02C-※-※-20



● MRF-02D-※-※-20



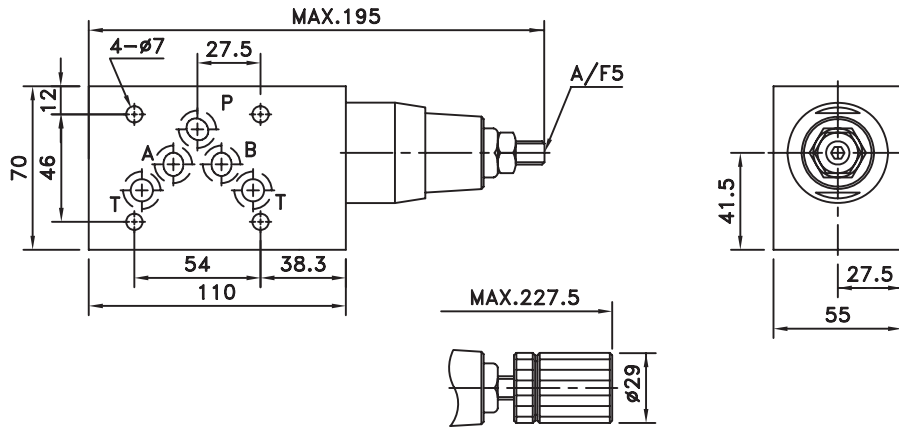
A  
B  
C  
D  
E  
F  
G  
H  
I  
J  
K

疊  
加  
閥

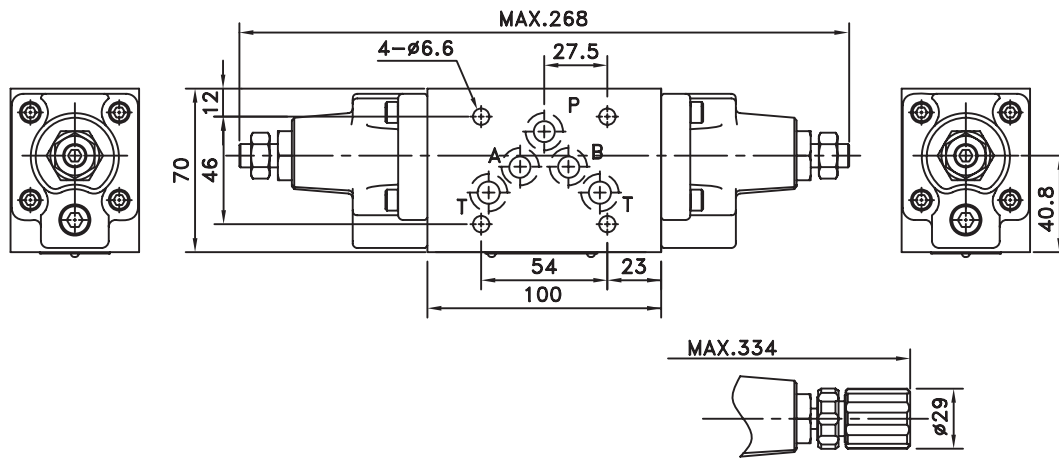


■ 安裝尺寸

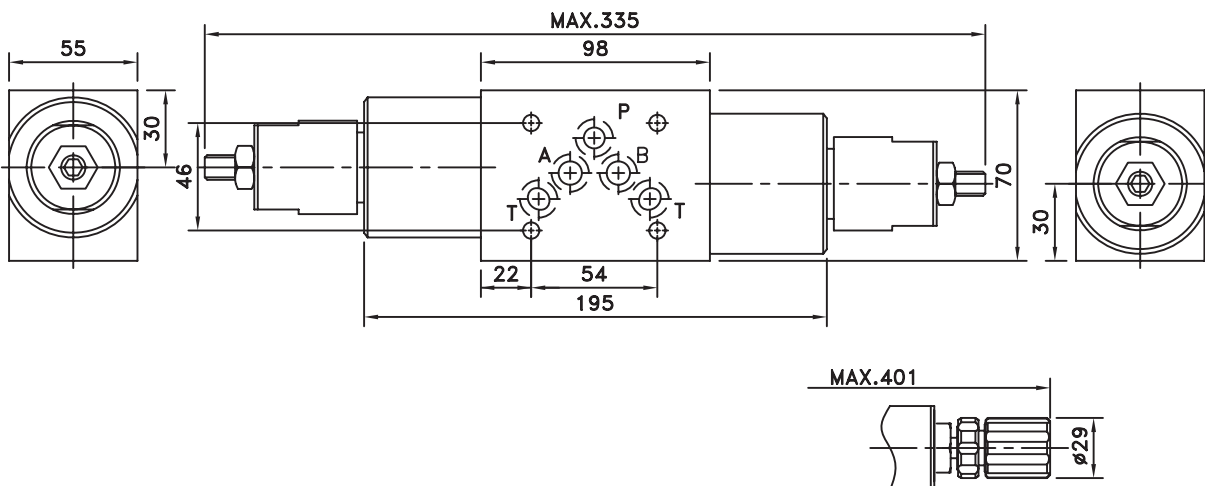
● MRF-03A/B/P-※-※-20



● MRF-03C-※-※-20



● MRF-03D-※-※-20

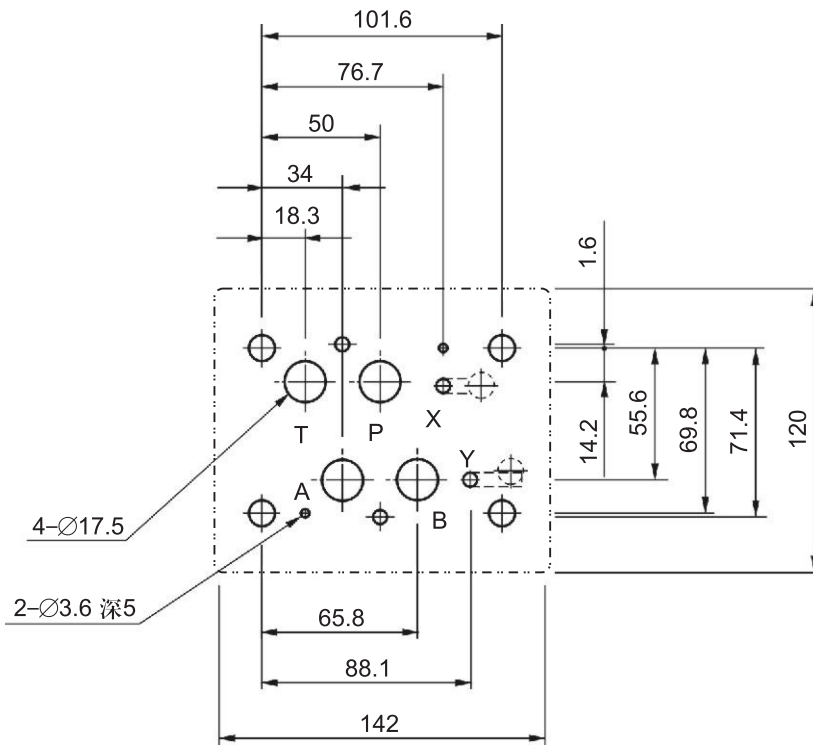


D

疊加閥

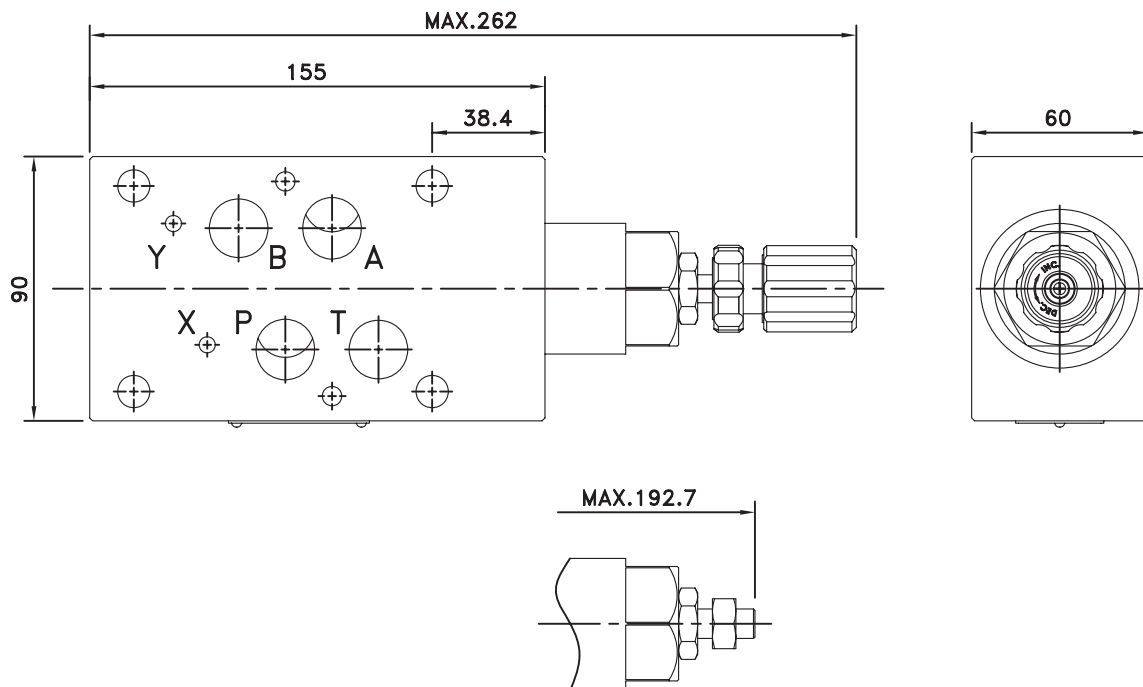


● 04系列安裝面: ISO4401-AD-07-4-A



● MRF-04A/B/P-※-※-20

ISO 4401-AD-07-4-A



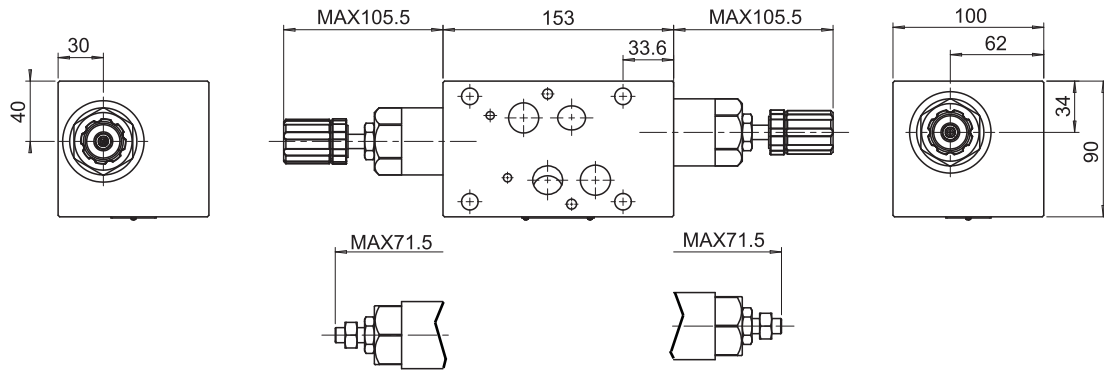
A  
B  
C  
D  
E  
F  
G  
H  
I  
J  
K

疊  
加  
閥



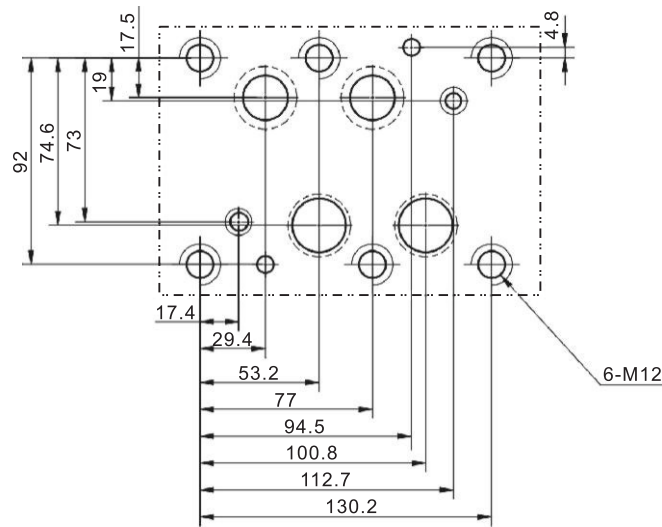
● MRF-04D-※-※-20

ISO 4401-AD-07-4-A

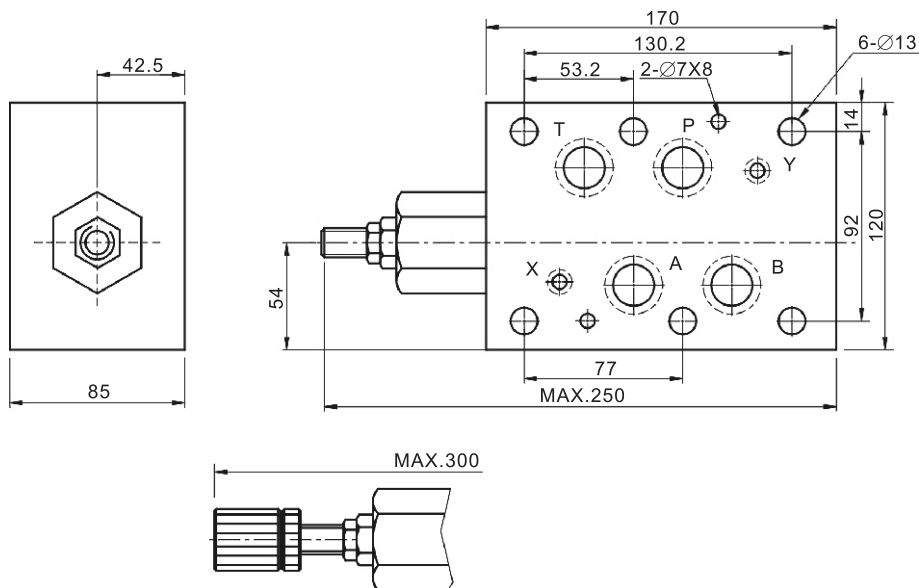


● 06系列安裝面:

ISO4401-AE-08-4-A



● MRF-06A/B/P-K-※-20

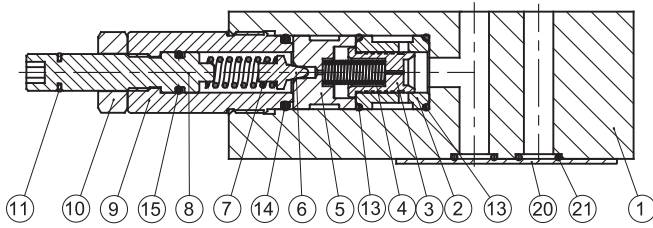


疊  
加  
閥



■ 剖面結構圖

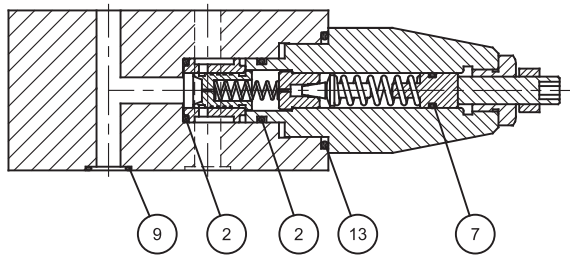
● MRF-02A/B/P-※-※-50



密封件表

| 序號 | 零件名稱 | 規格              | 數量 |
|----|------|-----------------|----|
| 13 | O形圈  | S18 HS90°       | 2  |
| 14 | O形圈  | P16 HS90°       | 1  |
| 15 | O形圈  | P8 HS70°        | 1  |
| 21 | O形圈  | AS568-012 HS90° | 4  |

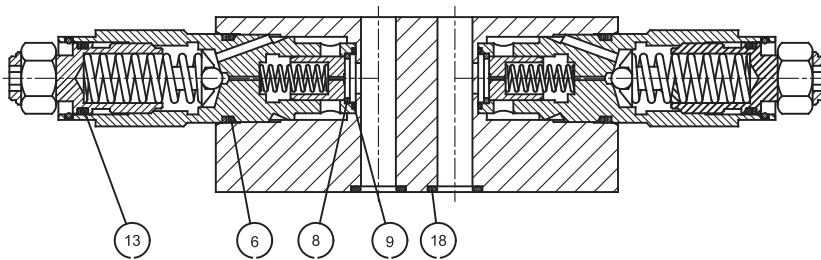
● MRF-03A/B/P-※-※-20



密封件表

| 序號 | 零件名稱 | 規格              | 數量 |
|----|------|-----------------|----|
| 2  | O形圈  | P18 HS70°       | 2  |
| 7  | O形圈  | P9 HS70°        | 1  |
| 9  | O形圈  | AS568-014 HS90° | 5  |
| 13 | O形圈  | G35 HS70°       | 1  |

● MRF-02C-※-20



密封件表

| 序號 | 零件名稱 | 規格              | 數量 |
|----|------|-----------------|----|
| 6  | O形圈  | AS568-017 HS70° | 2  |
| 9  | O形圈  | M12             | 2  |
| 13 | O形圈  | AS568-014 HS70° | 2  |
| 18 | O形圈  | AS568-012 HS90° | 4  |

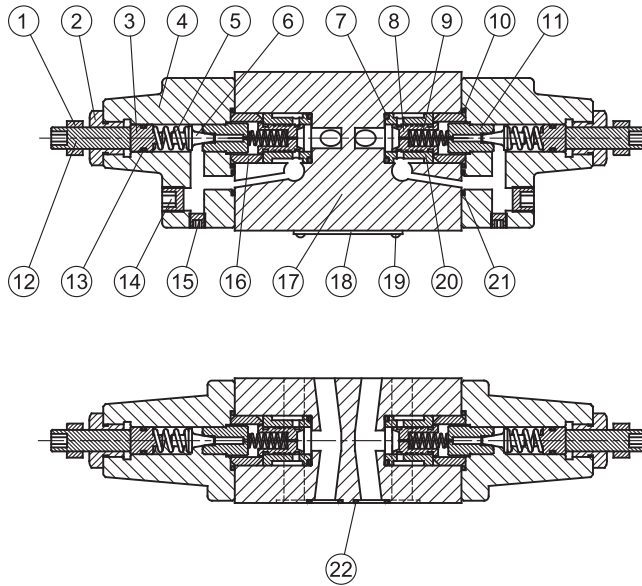
A  
B  
C  
D  
E  
F  
G  
H  
I  
J  
K

疊  
加  
閥





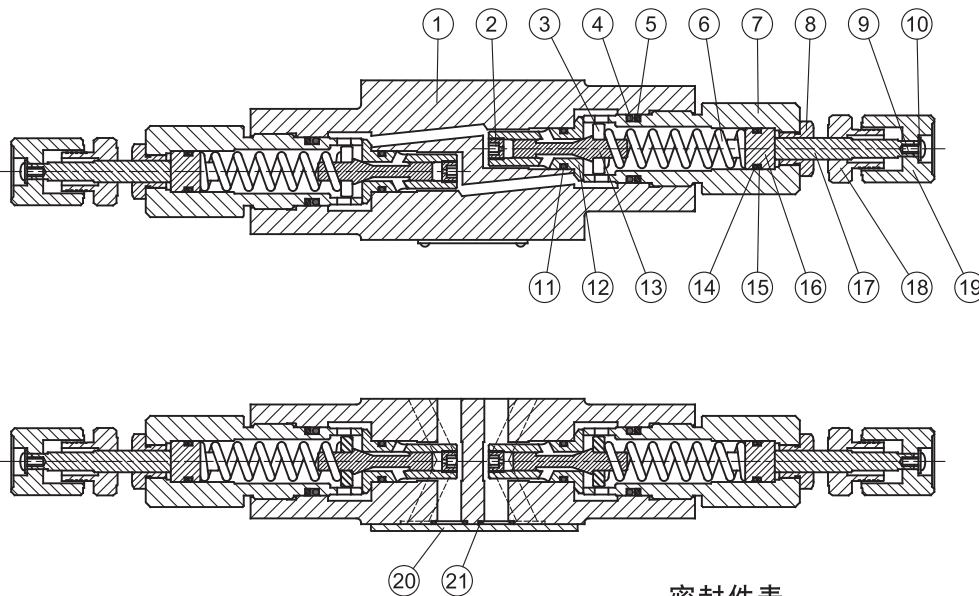
● MRF-03C-※-※-20



密封件表

| 序號 | 零件名稱 | 規格              | 數量 |
|----|------|-----------------|----|
| 7  | O形圈  | P18 HS70°       | 2  |
| 10 | O形圈  | P22 HS70°       | 2  |
| 13 | O形圈  | P9 HS70°        | 2  |
| 21 | O形圈  | P8 HS70°        | 2  |
| 22 | O形圈  | AS568-014 HS90° | 5  |

● MRF-03D-※-※-20



密封件表

| 序號 | 零件名稱 | 規格              | 數量 |
|----|------|-----------------|----|
| 4  | O形圈  | P24 HS70°       | 2  |
| 5  | 背托環  | P24             | 2  |
| 11 | O形圈  | P14 HS70°       | 2  |
| 14 | O形圈  | P14 HS70°       | 2  |
| 21 | O形圈  | AS568-014 HS90° | 5  |

D

疊  
加  
閥