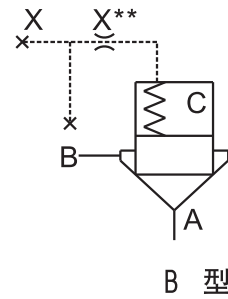
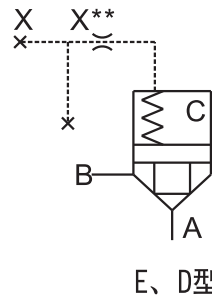


A

液壓符號 SYMBOL

特性

- 此系列邏輯插裝閥功能是液控單向閥，控制方式可分單引導、多重引導、流量控制、電磁控制等。利用ISO標準化加工的控制閥蓋，提供多重選擇的控制閥，與邏輯插裝閥本體組成所需功能的方向、流量、壓力控制閥。
- 邏輯插裝閥本體埋入油路板之加工孔徑，尺寸符合 ISO 7368 (DIN 24342) 標準。
- 閥芯為單向閥活塞式設計，內漏量降到最低：減少能源浪費。壓降低、發熱量少、提高機械效率。
- 應答特性快，將近滑閥型閥類之四倍，當油流一推開活塞，即可馬上流動。閥芯式閥類在油流動前，則有遲滯現象
- 閥體置于油路板內，噪音低、震動小、機械運作穩定，多功能的特性簡化其它閥類的需求，亦避免管路安裝所引起的漏油現象，安裝簡易，降低成本。
- 體積小、流量大，建議 100 l/min (25GPM) 以上之系統，可採用本系列產品。適用機械範圍：大型機床、折床、壓鑄機、塑料射出成型機、軋銅機及各種重型產業機械及車輛和船舶等。

訂貨型號說明

LCV	- 32	- 05	- E	- N
閥系列代號	公稱通徑 (mm)	開啓壓力 (bar)	閥型式	控制方式
LCV : 邏輯閥	16、25、32 40、50、63	05: 0.5	E: 無緩衝方向流量閥	N : 常開 無標記: 常閉
		20: 2.0	D: 帶緩衝方向流量閥	
		50: 4.5	B: 調壓邏輯閥	

規格

型號	最高使用壓力	最大流量	開啓壓力	面積比
LCV-16-*-**	315 (bar)	130 (lpm)	05: 0.5 (bar) 20: 2.0 (bar) 50: 4.5 (bar)	E型: 2: 1 D型: 2: 1 B型: 1: 1
LCV-25-*-**		350 (lpm)		
LCV-32-*-**		500 (lpm)		
LCV-40-*-**		850 (lpm)		
LCV-50-*-**		1400 (lpm)		
LCV-63-*-**		2100 (lpm)		

使用說明

推薦黏度 正常工作時所推薦黏度 10~400cSt。

推薦油液 可使用以下所列任何一種液壓油液

石油基油：使用相當于 ISO VG32、VG46 或 VG68 的油液。

合成液：使用磷酸酯液或多元醇酯液。當用磷酸酯液時，請用特殊的氟橡膠密封。

含水液：使用水-乙二醇液。

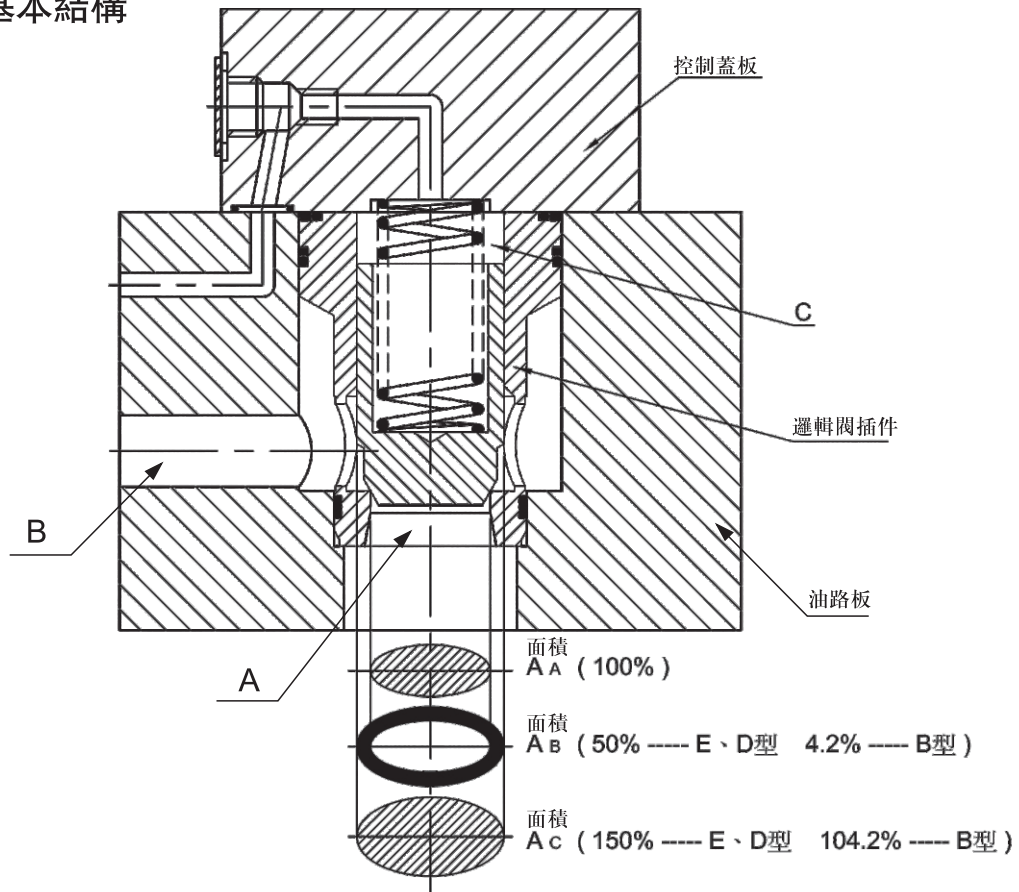
工作油溫 連續工作的溫度為 -15 ~ +70°C。

污染控制 應當注意控制液壓油液的污染，否則會導致閥的損壞或縮短使用壽命。請保證污染度為 NA S 1 6 3 8 - 1 2 級，用 25um 或更精密的管路濾油器。

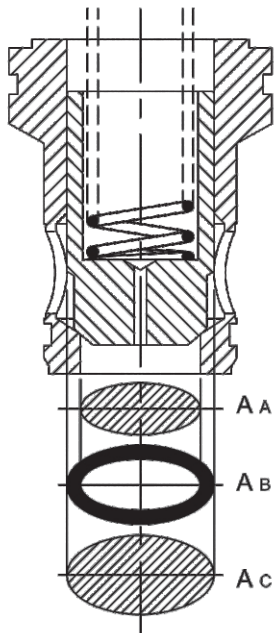
 邏
輯
閥



閥體基本結構

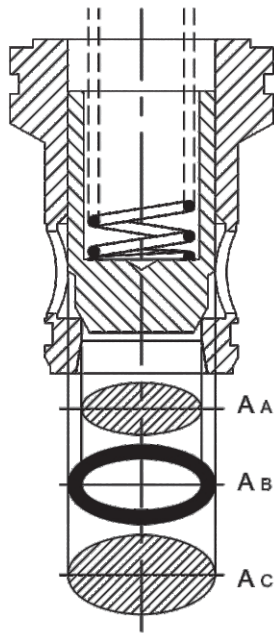


面積比
 $A_C : A_A : A_B = 1.042 : 1 : 0.042$



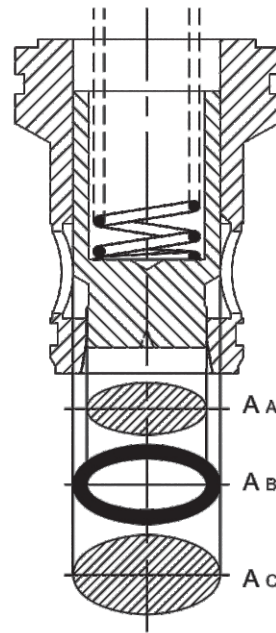
B型

面積比
 $A_C : A_A : A_B = 1.5 : 1 : 0.5$



E型

面積比
 $A_C : A_A : A_B = 1.5 : 1 : 0.5$



D型

A

B

C

D

E

F

G

H

I

J

K

邏輯閥



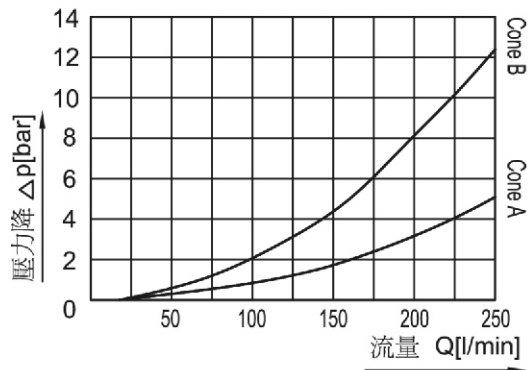
壓力降特性曲綫

測試條件：沒有彈簧

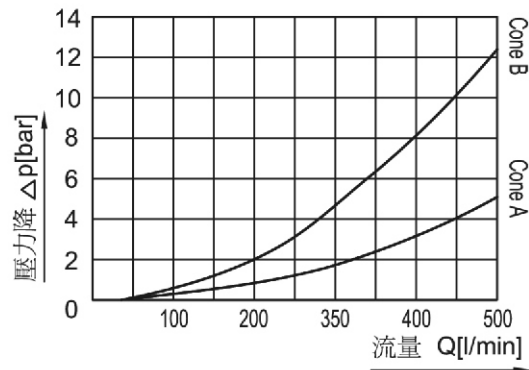
黏度：35cSt 油溫：50°C

A

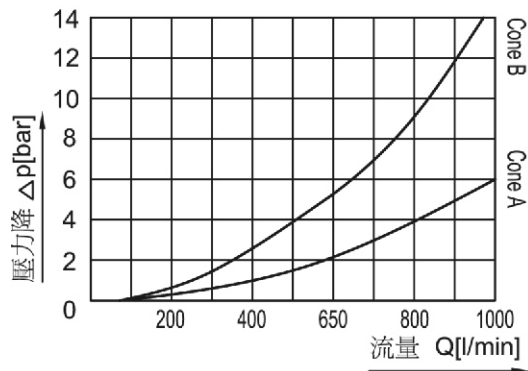
● LCV-16



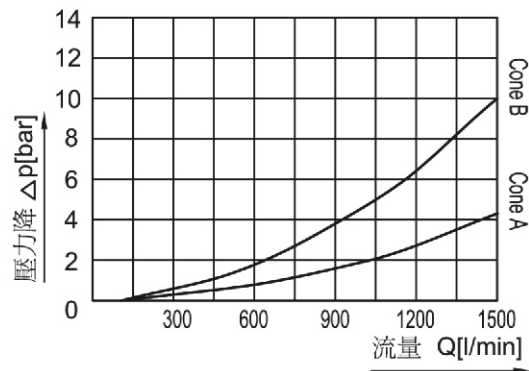
● LCV-25



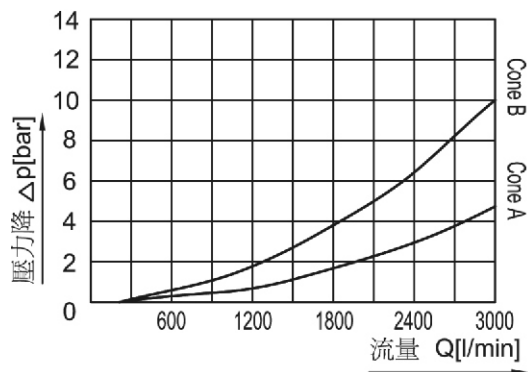
● LCV-32



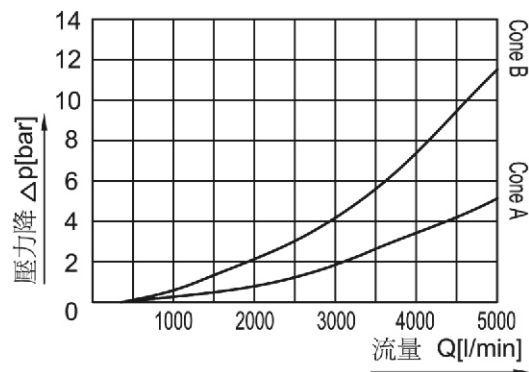
● LCV-40



● LCV-50



● LCV-63

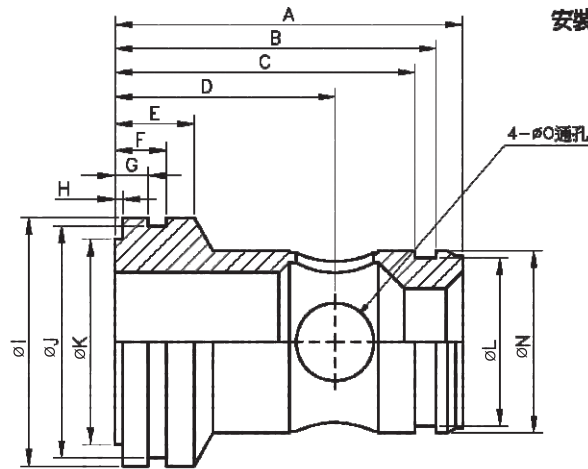


邏輯閥



外型尺寸圖

LCV-***-*



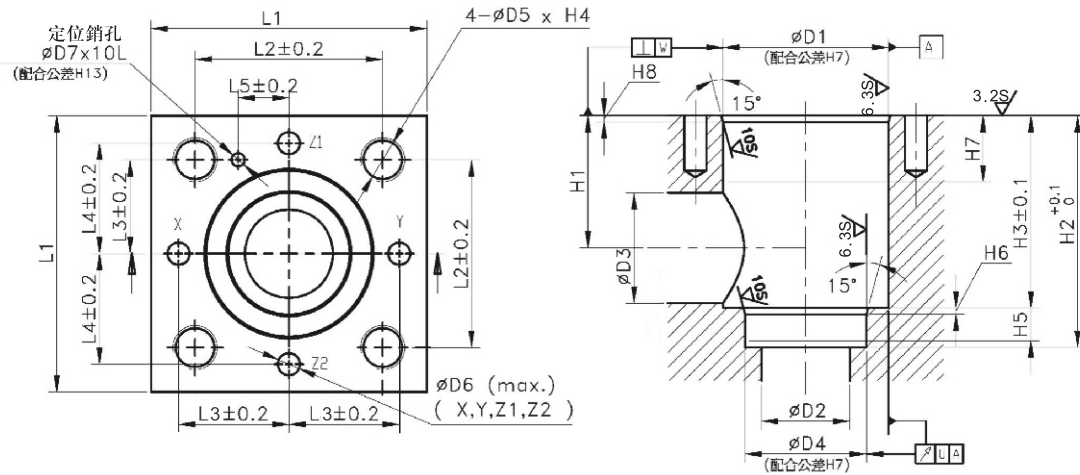
安裝尺寸符合：ISO 7368 標準
單位：mm

規格	A	B	C	D	E	F	G	H	I	J	K	L	N	O
16	56	52	46.5	37	16	10.5	7	2.3	32	29.2	23.7	22.2	25	10
25	72	68.4	62	43	16	13.3	8.7	2.3	45	40.8	32.5	29.8	34	14
32	85	80.9	74.5	58	20	13.6	8	2.3	60	55	47.5	40.8	45	18
40	105	96.9	90.5	66.5	23	15.6	10	2.3	75	70	62	50.8	55	24
50	122	114	107.6	82	21.7	14.6	9	2.4	90	84.8	78.6	63.7	68	28
63	155	145.5	134	115	27	21	12	4.6	120	110	94	80	90	25

油路板加工圖

LCV-***-*

加工尺寸符合：DIN 24324 標準
單位：mm



規格	øD1	øD2	øD3	øD4	øD5	øD6	øD7	H1	H2	H3	H4	H5	H6	H7	H8	L1	L2	L3	L4	L5	W	U
16	32	16	16	25	M6	4	4	34	56	43	20	11	2	20	2	65	46	23	25	10.5	0.05	0.03
25	45	25	25	34	M12	6	6	44	72	58	25	12	2.5	30	2.5	85	58	29	33	16	0.05	0.03
32	60	32	32	45	M16	8	6	52	85	70	35	13	2.5	30	2.5	102	70	35	41	17	0.1	0.03
40	75	40	40	55	M20	10	6	64	105	87	45	15	3	30	3	125	85	42.5	50	23	0.1	0.05
50	90	50	50	68	M20	10	8	72	122	100	45	17	3.2	35	4	140	100	50	58	30	0.1	0.05
63	120	63	63	90	M30	12	8	95	155	130	65	20	4	40	4	180	125	62.5	75	38	0.2	0.05

A

B

C

D

E

F

G

H

I

J

K

邏輯閥