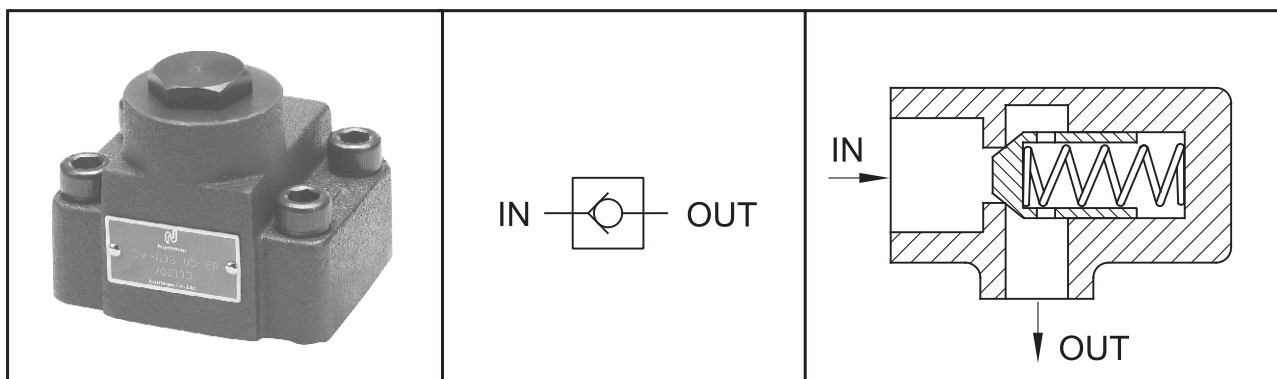




# 直角單向閥

A



## ■ 特性

- 直角單向閥只允許油液一個方向自由流通，反方向完全不能流過，所列開啓壓力表明當油流達到此壓力時，才能打開閥芯讓油液通過。

## ■ 訂貨型號說明

CV	-G	03	-05	-20
閥代號	安裝形式	公稱通徑	開啓壓力	設計號
板式直角單向閥	G: 板式安裝	03: 10mm 06: 20mm 10: 32mm	05: 0.35bar 50: 3.5bar	10: 非ISO規格 20: ISO規格

方向控制閥

## ■ 規格

型號	額定流量 (L/min)	最高使用壓力 (bar)	開啓壓力 (bar)	安裝螺絲 (內六角螺絲)	底板形式	重量 (Kg)
CV-G03-※-20	40	250	05: 0.35	4-M10×45L (4-3/8"-16UNC×1-3/4")	TCM-03-03	2.5
					TCM-03-04	
CV-G06-※-20	125		50: 3.5	4-M10×50L (4-3/8"-16UNC×2")	TCM-03-03	3.9
					TCM-03-04	
CV-G10-※-20	250		6-M10×55L (6-3/8"-16UNC×2-1/4")	TCM-03-03	7.5	
				TCM-03-04		

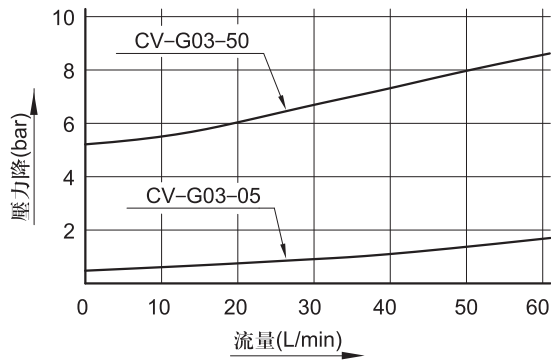
額定流量表示閥全開狀況下，流體比重為0.85，運動黏度為20mm<sup>2</sup>/s，進出口間壓降最高為3bar時流量的近似值。



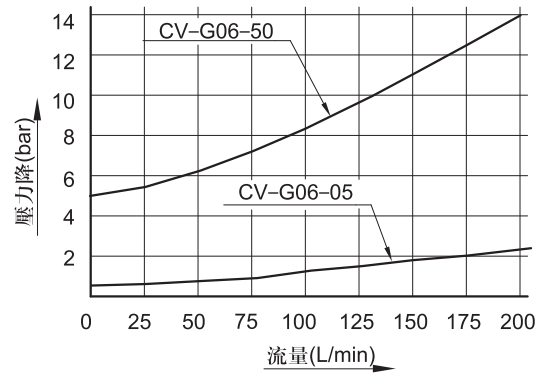
## ■ 壓力降特性曲綫

測試條件：黏度35mm<sup>2</sup>/s 溫度：50℃

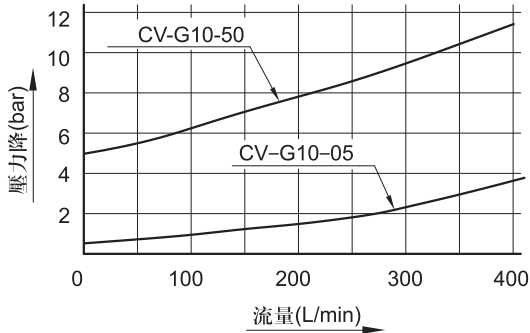
### ● CV-G03



### ● CV-G06



### ● CV-G10



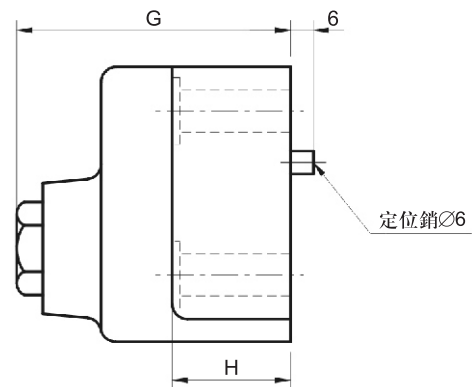
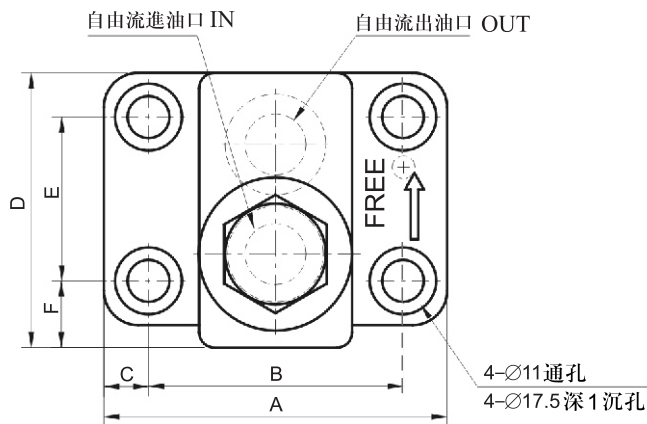
## ■ 安裝尺寸

安裝面： CV-G03: ISO 5781-AG-06-2-A

CV-G06: ISO 5781-AH-08-2-A

安裝閥板： 詳見液壓附件TCM閥板

### ● CV-G03/06-※-20



型號	A	B	C	D	E	F	G	H
CV-G03	90	66.7	11.7	72	42.9	17.4	72.5	31
CV-G06	102	79.4	11.3	93	60.3	20.4	84	36

A

B

C

D

E

F

G

H

I

J

K

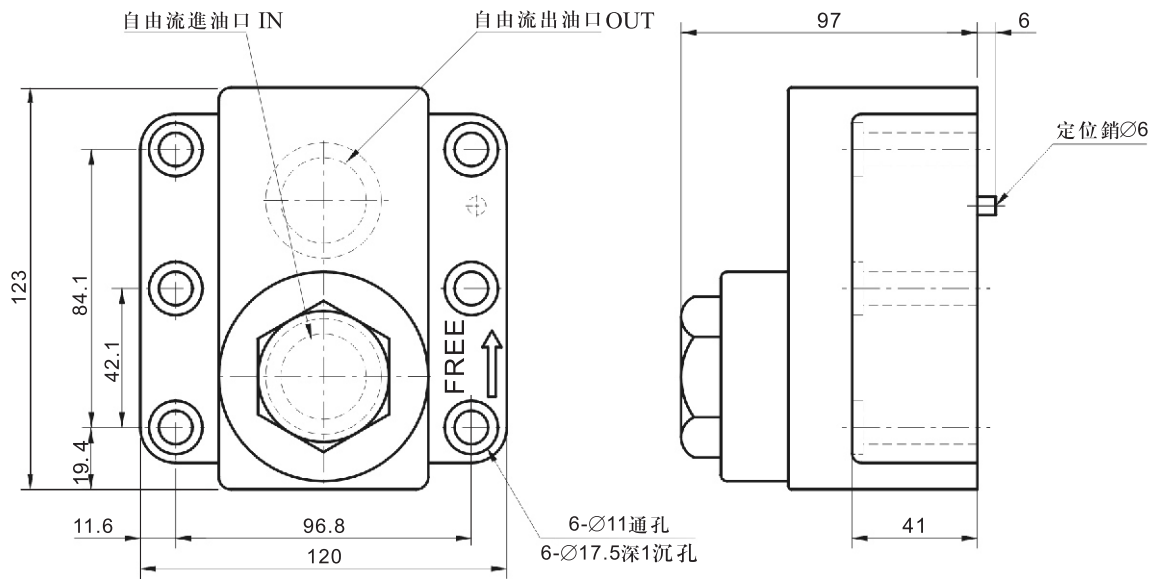
方向控制閥



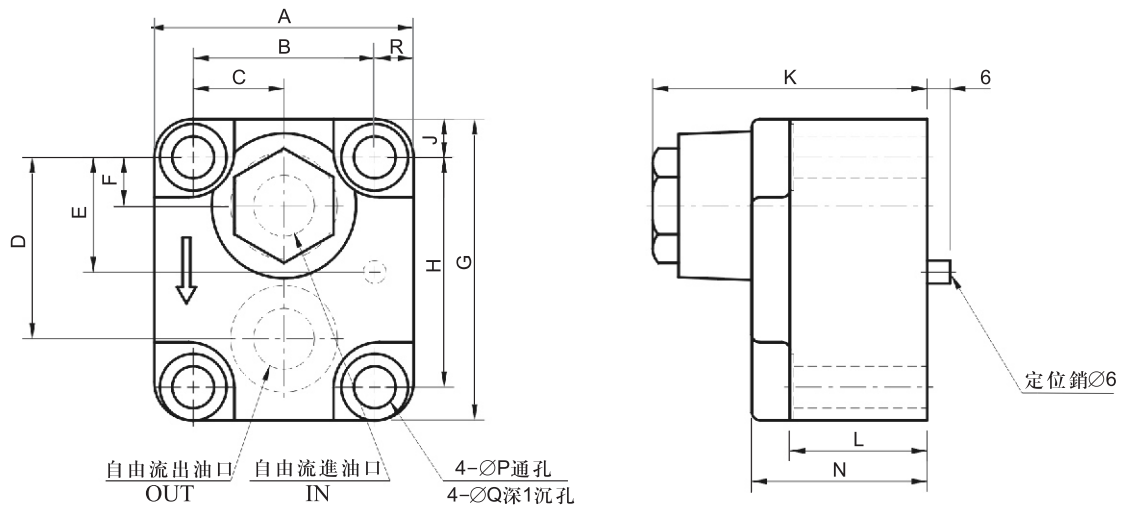
# CV板式直角單向閥

## ● CV-G10-※-20

安裝面: CV-G10: ISO 5781-AJ-10-2-A  
安裝閥板: 詳見液壓附件TCM閥板



## ● CV-G03/06/10-※-10



方向控制閥

型號	A	B	C	D	E	F	G	H	J	K	L
CV-G03	70	47.6	23.8	47.6	30.1	12.7	82	60.3	11	70	36
CV-G06	101	65.2	32.6	68.2	40.5	22.2	114	80.9	16.5	81	38
CV-G10	130	92.1	46.1	71.4	46.0	20.6	130	92.1	19	100	50

型號	N	P	Q	R	螺紋形式	閥板形式	重量(Kg)
CV-G03	46	11	17.5	11.2	4-M10×50L	GM-03	1.7
CV-G06	54	17.5	26	17.9	4-M16×60L	GM-06	4.1
CV-G10	67	21.5	30	18.95	4-M20×70L	GM-10	6.6