

■ 特性

- 直控式比例換向閥，帶螺紋安裝比例電磁鐵。
- 帶閥芯位移回饋和集成式內置放大器，實現流量精準無級調節(無壓力補償)和方向控制。
- 用於底板安裝，安裝面按統一國際標準ISO 4401。
- 放大器採用數位方式控制，卡閥和高溫不會輕易燒壞放大板。
- 可與歐美同類產品互換使用。

■ 型號說明

ESWHEE	-G	03	-C2	-75	-D24	-K31	-A1
系列號	安裝形式	公稱通徑	機能形式	公稱流量	供電電壓	插頭	指令類型
內置放大器 閉環比例換向閥	G:板式	03:10mm	①	25:25L/min 50:50L/min 75:75L/min	D24:DC24V	省略:帶放大器 插頭 K31:無	A1:±10V F1:4-20mA

① 機能形式

類別	機能	油路符號	類別	機能	油路符號
三位置	C2 C21		二位置	C2B	
	C30			C40B	
	C40 C41			C2BS	
				C40BS	

注：C21、C41的P-A與B-T額定流量比為1:0.5，P-B與A-T額定流量比為0.5:1

■ 結構和功能說明

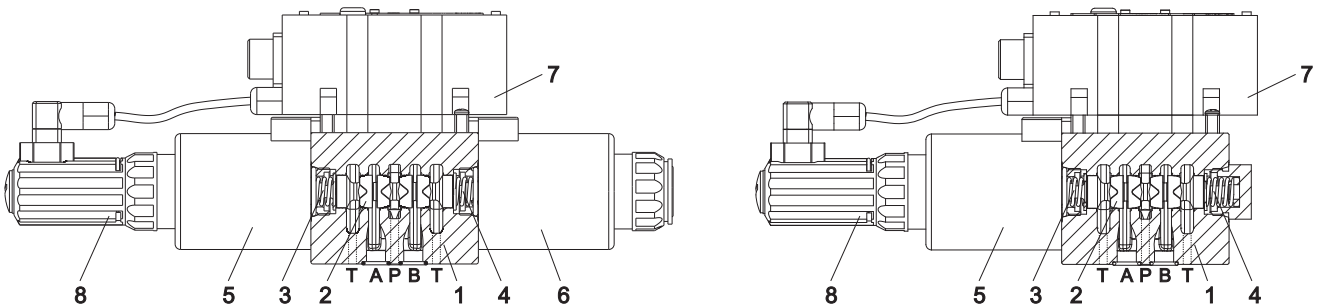
● 結構

該閥為三位四通直控板式結構，由比例電磁鐵控制，電磁鐵線圈驅動電流由內置放大器提供。該閥主要由下列部分組成：

- 帶安裝底面的閥體(1)
- 控制閥芯(2)
- 帶對中彈簧(3和4)
- 電磁鐵(5和6)
- 比例放大器(7)
- 位移感測器(8)

● 功能說明：

- ① 電磁鐵(5和6)不帶電時，對中彈簧(3和4)將閥芯(2)控制在中位。
- ② 比例電磁鐵得電被激勵後會直接推動控制閥芯(2)，例如：電磁鐵(5)被激勵後，閥芯(2)被推向右側，位移與控制信號成比例，這時形成P→B、A→T油路。
- ③ 電磁鐵(5)失電時，閥芯(2)被對中彈簧(3)重新推回中位。



■ 技術參數

● 概述

通徑	G03 (10mm)
安裝位置	任意，建議水平安裝
存儲溫度	-15至+80°C
使用溫度	-15至+70°C
重量	6.5kg

● 液壓 (在P=100bar, VG46, 40±5°C時測得)

最高工作壓力	A, B, P: 315bar T: 210bar
公稱流量(ΔP=10bar)	25, 50, 75L/min
最大流量	180L/min
工作介質	礦物油
黏度範圍	20至380mm ² /s (建議30至46)
油液污染度	最高污染等級按NAS1638 9級和ISO4406 20/18/15級
滯環	≤0.1%
反向誤差	≤0.05%
重複精度	≤0.05%
溫漂	0.15%/10K 0.1%/100bar



● 線圈

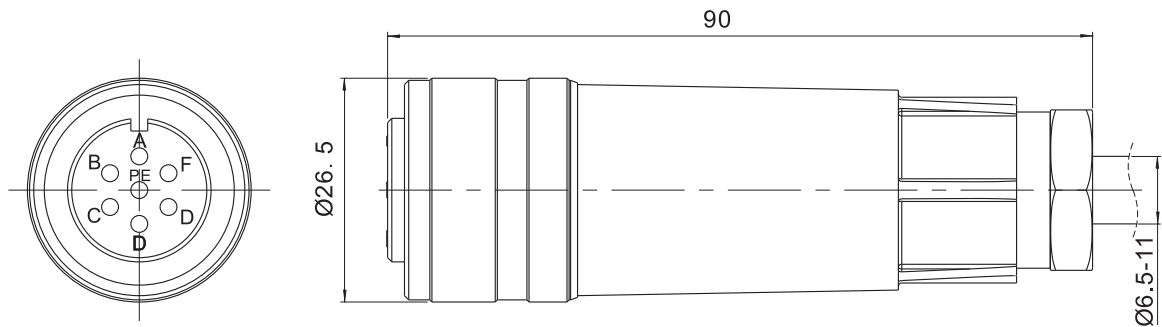
額定電流	2.5A
電阻	冷值3.3Ω，最大熱值5.5Ω
通電率	ED100%
最高溫度	150℃
防護等級	IP65

● 放大器

類型	數字
供電電壓	DC24V (19-35V)
功率消耗	<45VA
電流消耗	<2A
指令值	±10V ($R_e > 50K\Omega$) 或 4-20ma ($R_e < 200\Omega$)
實際值	±10V ($I_L < 2ma$) 或 4-20ma ($R_L < 200\Omega$)
連接形式	插頭式(符合DIN EN 175201-804標準)
防護等級	IP65

■ 電氣連接

● 插頭(符合DIN EN 175201-804標準)



● 插頭引腳說明

引腳	功能	-A1電壓型	-F1電流型
A	供電電源	DC24V (19-35V)	
B		0V	
D	指令值輸入	±10V($R_e > 50K\Omega$)	4-20mA($R_e < 200\Omega$)
E		指令值輸入參考	
F	實際值輸出	±10V($I_L < 2ma$)	4-20mA($R_L < 200\Omega$)
C		實際值輸出參考	
PE	接地	與閥體端蓋相連	



指令值：

在D、E引腳上輸入正指令(0至+10V或12至20mA)，會使閥的P口和A口，B口和T口接通；
 在D、E引腳上輸入負指令(0至-10V或12至4mA)，會使閥的P口和B口，A口和T口接通；
 對於C*B機能，在D、E引腳上輸入正指令(0至+10v或4至20mA)，會使閥的P口和B口，A口和T口接通；對於C*BS機能，在D、E引腳上輸入正指令(0至+10v或4至20mA)，會使閥的P口和A口，B口和T口接通。

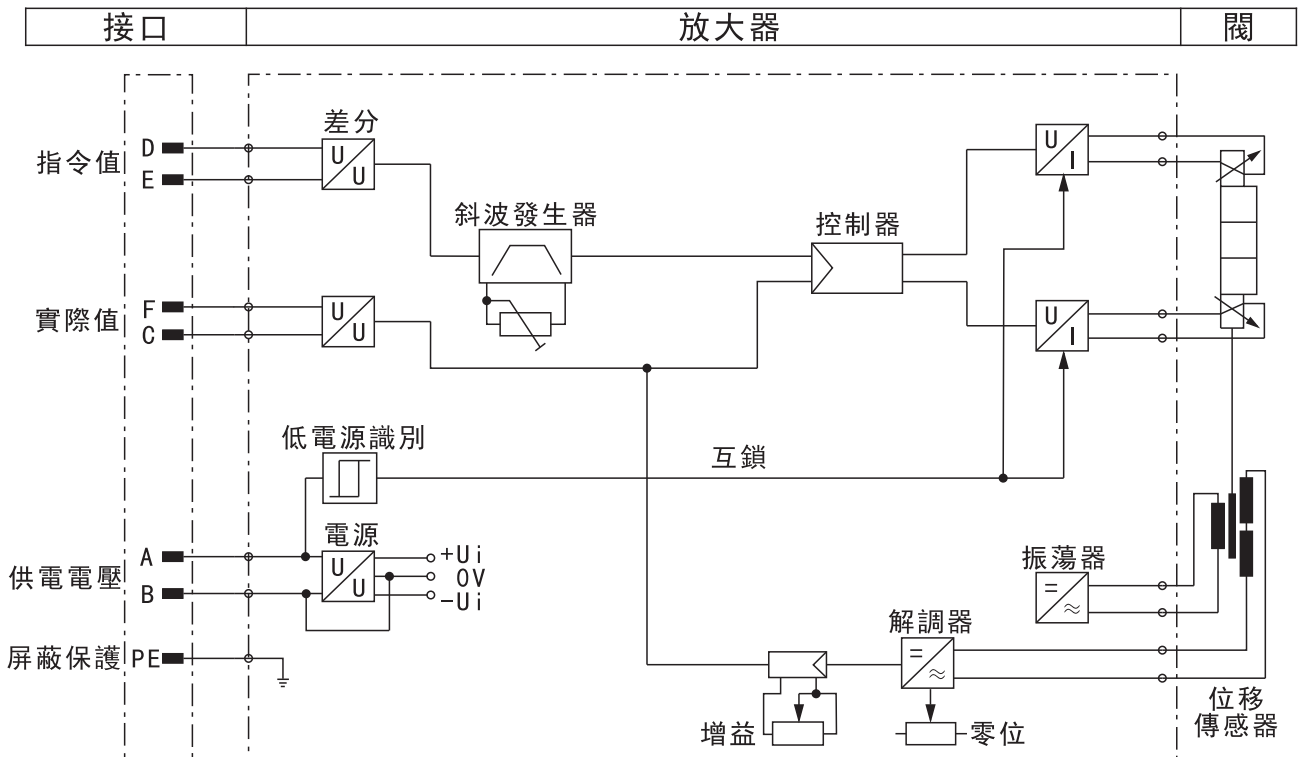
實際值：

C、F引腳輸出實際值,正常情況與輸入指令相對應，當實際值為0至+10V或12到20mA時，代表閥的P口和A口，B口和T口接通；當實際值為0至-10V或12至4mA時，代表閥的P口和B口，A口和T口接通。對於C*B機能，當實際值為0至+10V或4至20mA時，代表閥的P口和B口，A口和T口接通；對於C*BS機能，當實際值為0至+10V或4至20mA時，代表閥的P口和A口，B口和T口接通；注意實際值輸出信號不能用於開關設備的安全保護功能。

連接電纜：

對於長度不超過25m的電纜，推薦使用LIYCY 5x0.75mm²類型；
 對於長度不超過50m的電纜，推薦使用LIYCY 5x1.0mm²類型；
 對於長度為6.5至11mm，屏蔽層只允許接在電源端的PE。

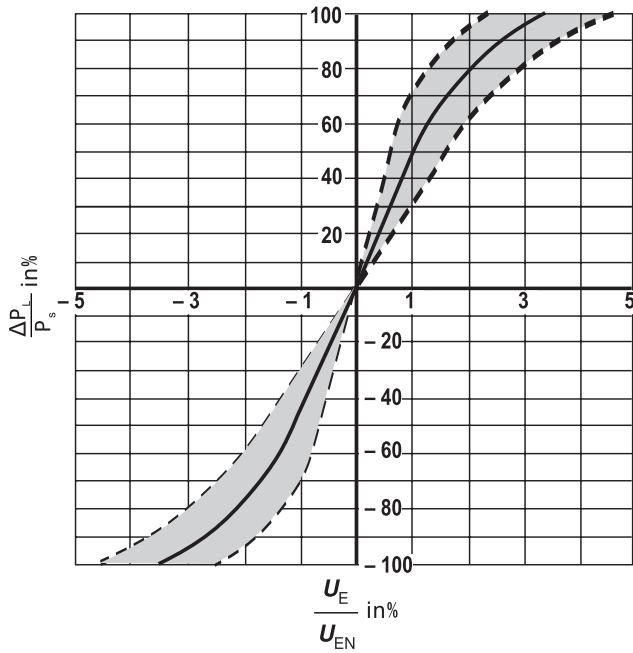
● 放大器內部框圖



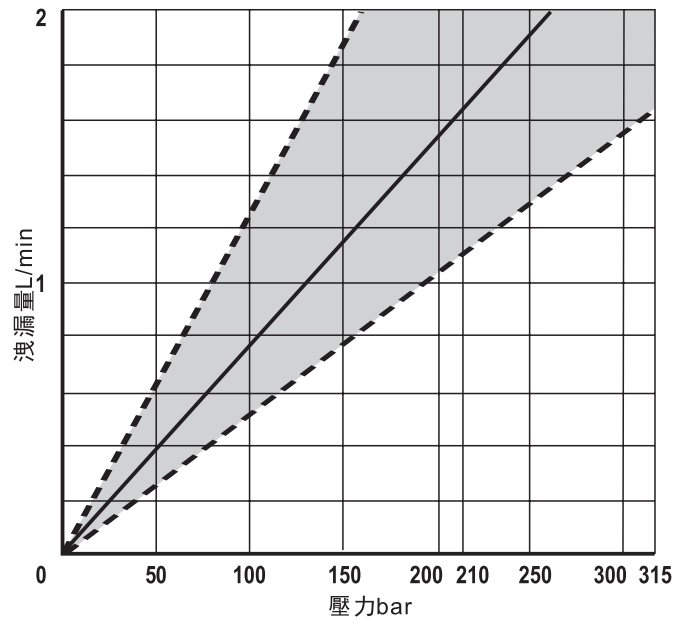


■ 特性曲線 (在P=100bar, VG46, 40±5°C時測得)

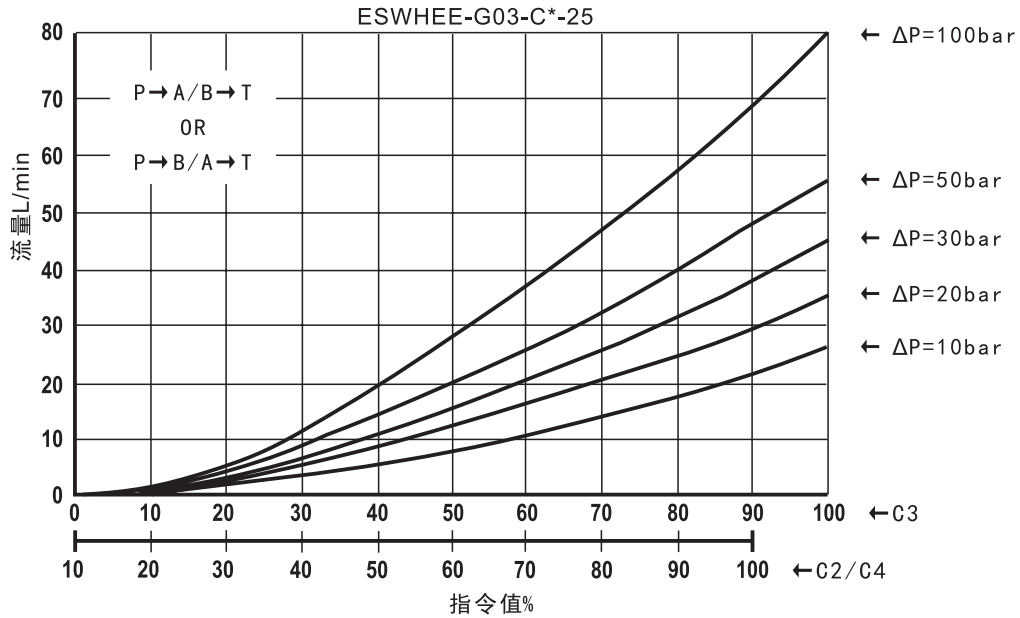
● 壓力指令值特性曲線 (C3機能)



● 洩漏量特性曲線 (C3-75中位)

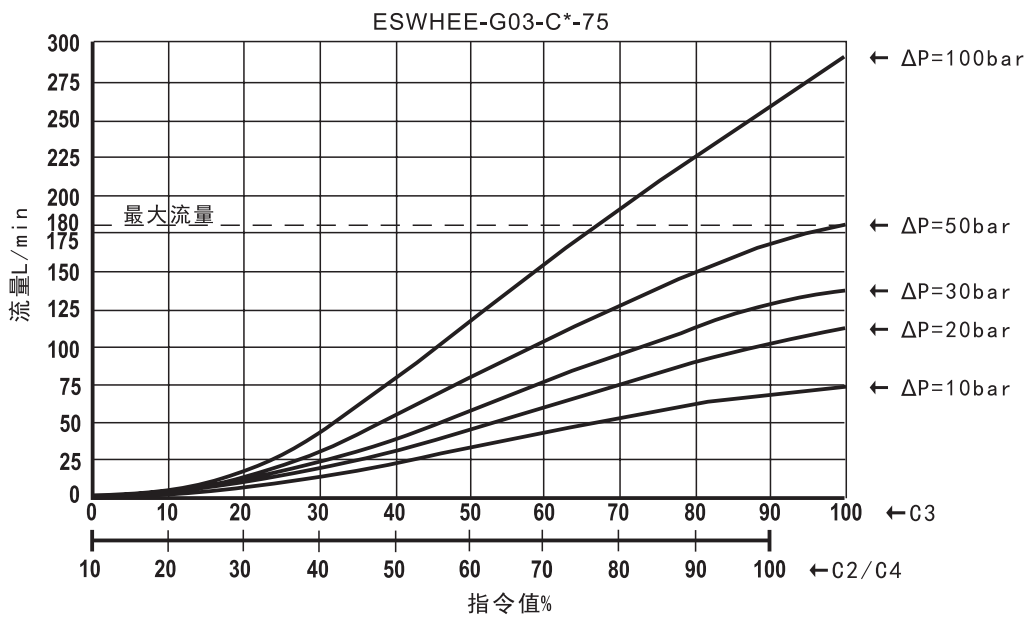
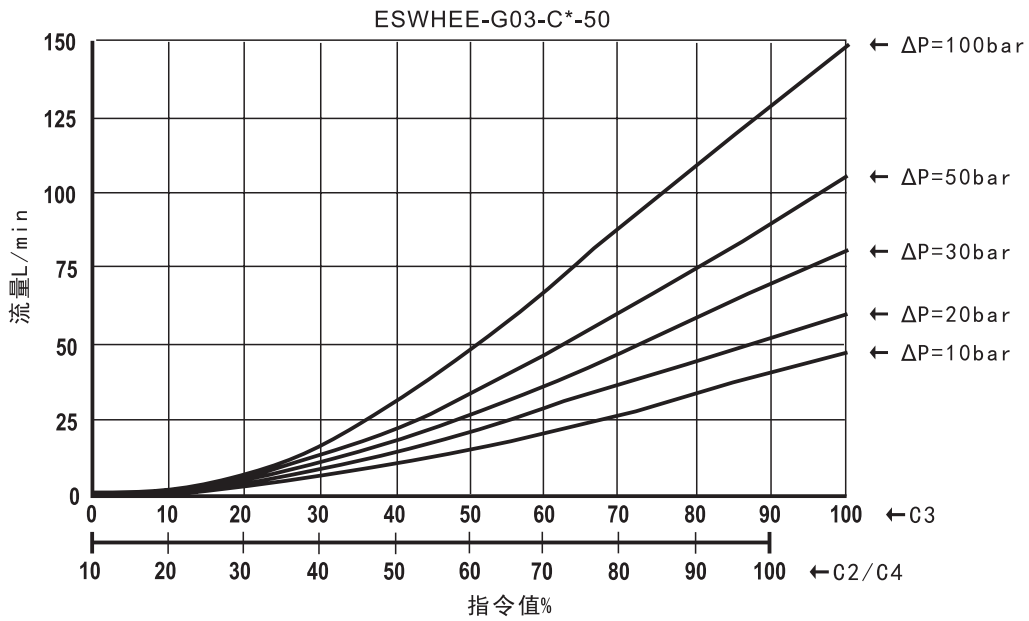


● 壓差流量特性曲線 (Δp=P_p-P_L-P_T)

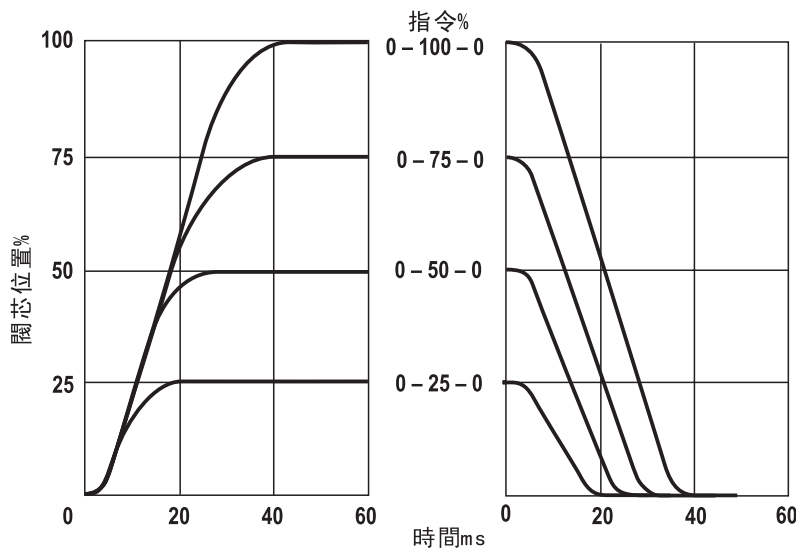




● 壓差流量特性曲線 ($\Delta p = P_p - P_L - P_T$)

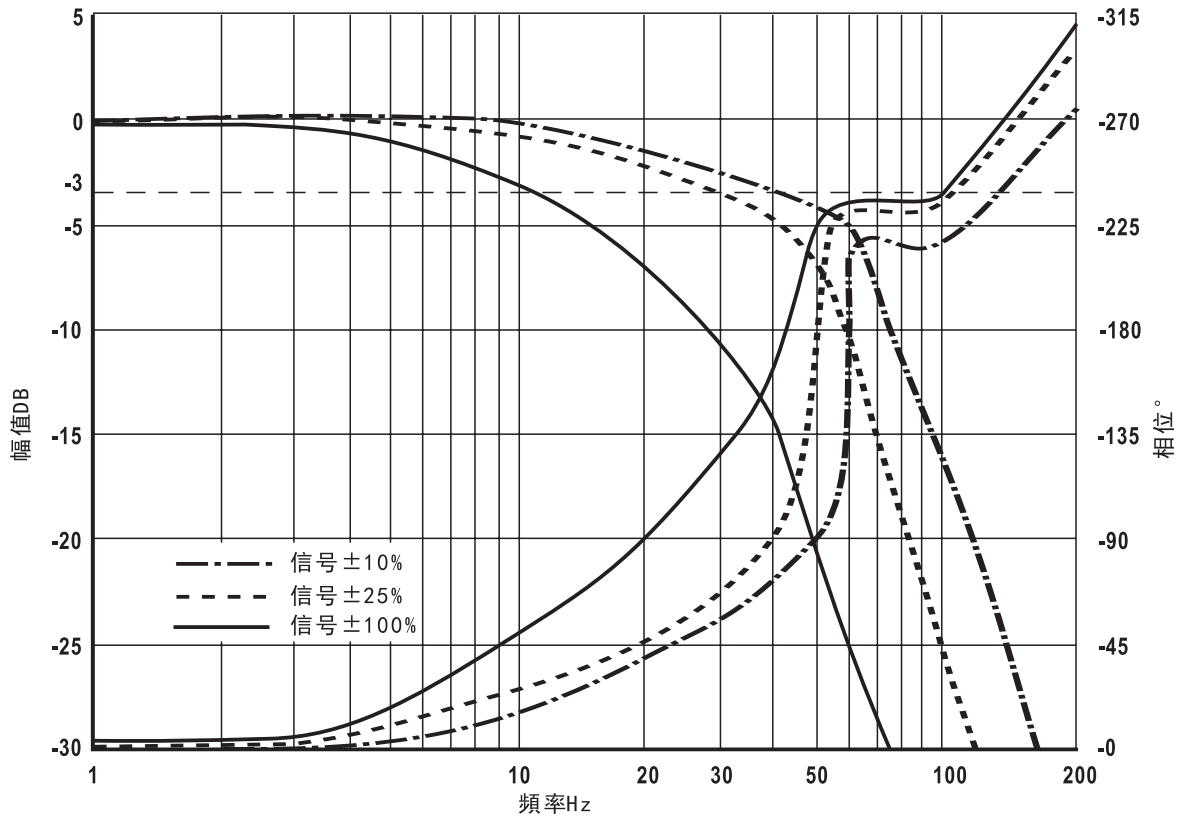


● 階躍響應特性曲線 (C2機能)

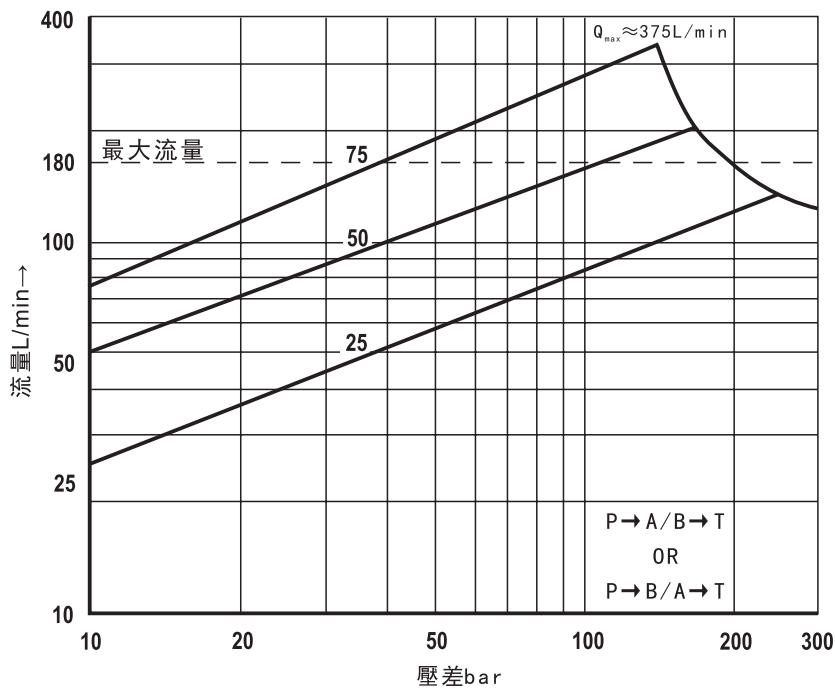




● 頻率響應特性曲線 (C3機能)



● 功率極限特性曲線 (C3機能最大開口)

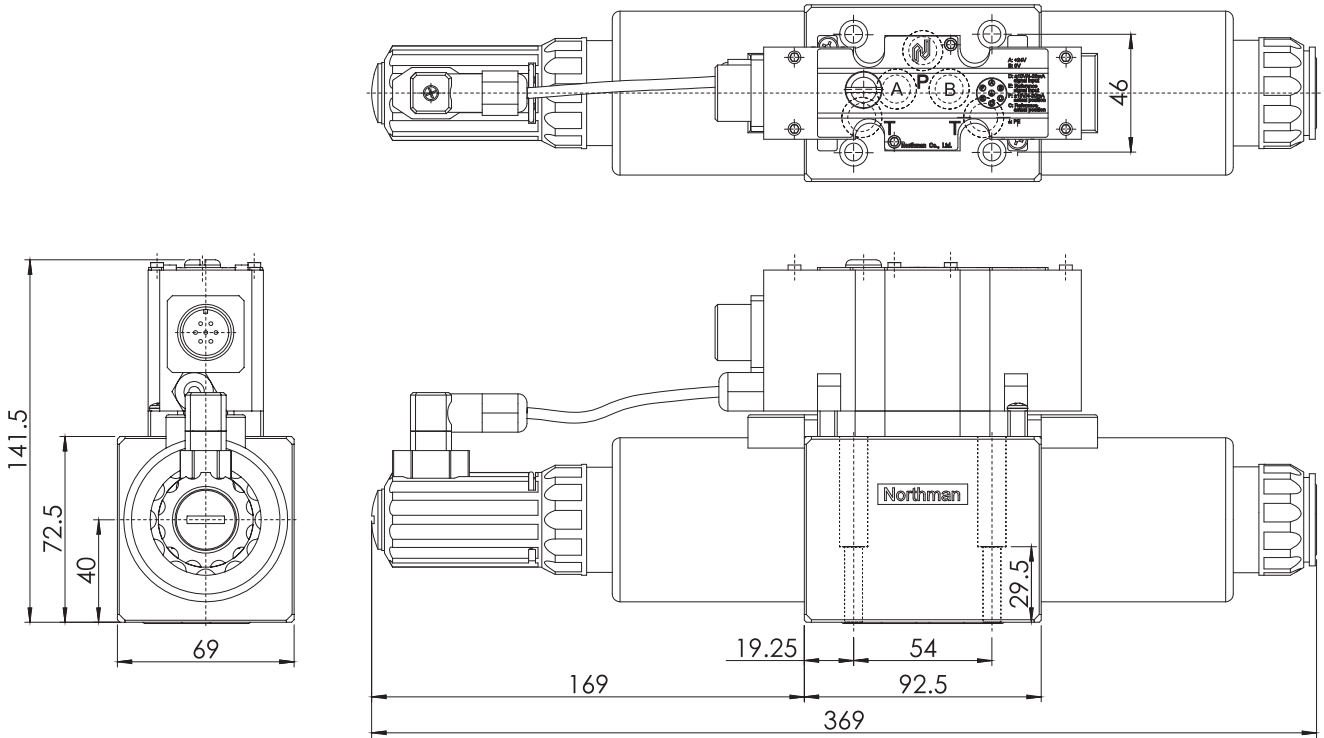




■ 外形尺寸圖

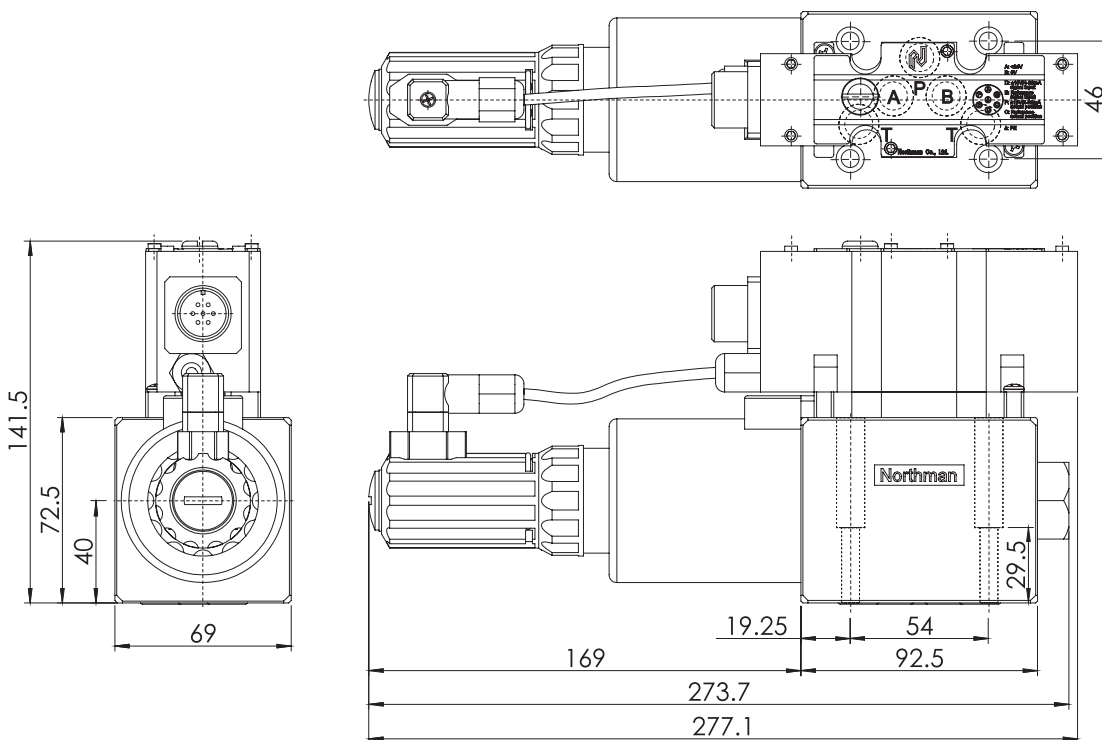
● ESWHEE-G03-C※

單位：mm



● ESWHEE-G03-C※B

單位：mm

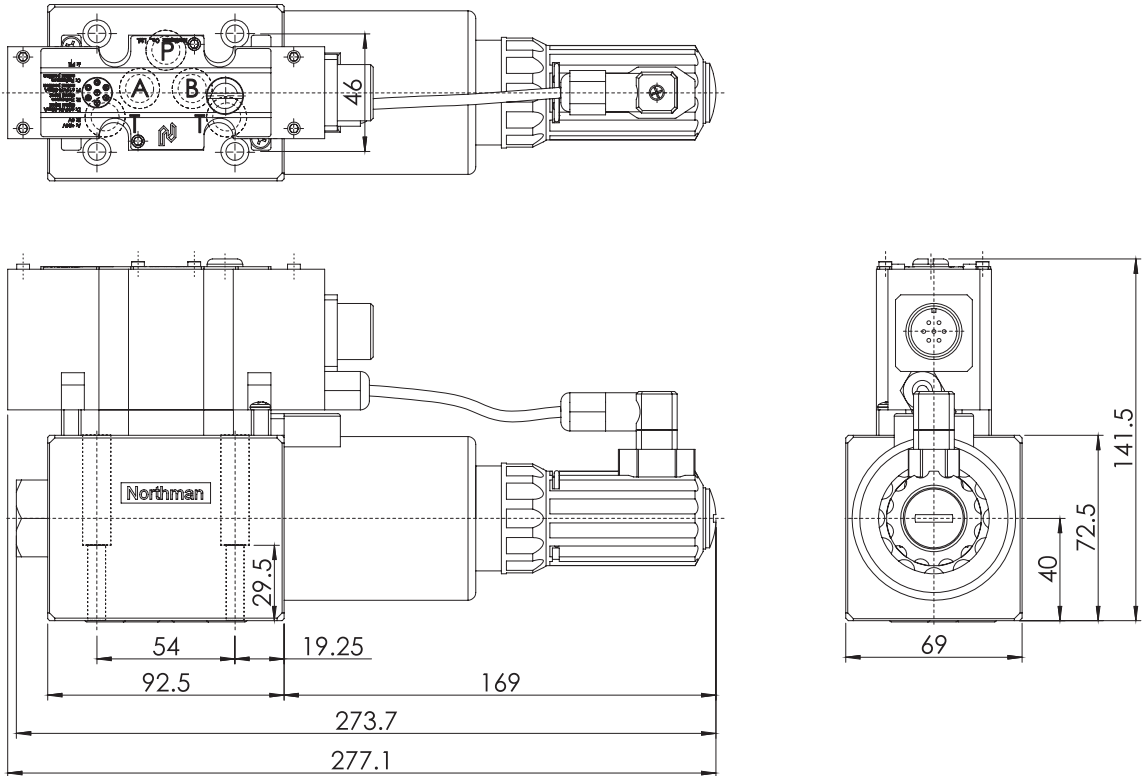




■ 外形尺寸圖

● ESWHEE-G03-C※BS

單位：mm



● 安裝標準

安裝螺釘	安裝面標準	安裝面加工精度
M6x40L(GB/T70.1)	ISO 4401-AC-05-4-A	表面粗糙度 $\sqrt{6.3S}$ 以內, 平面度0.01mm以內