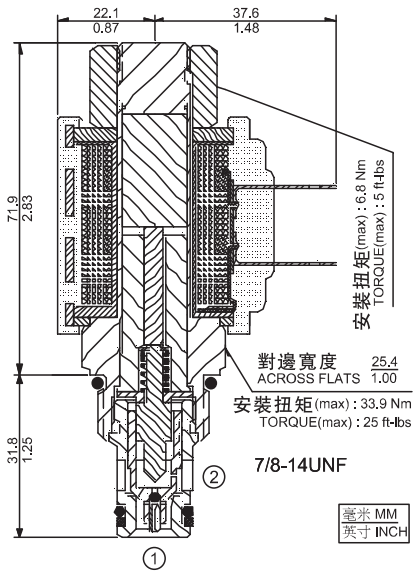




SV10-23 兩通常開式錐閥 2-Way, Normally Open, Poppet



描述 DESCRIPTION

電磁驅動、2通常開、導控座閥式、液壓螺紋插裝閥，用作低泄漏截止和負載保持應用。
A solenoid-operated, 2-way, normally open, poppet-type, screw-in hydraulic cartridge valve, designed for low leakage blocking and load holding applications.

工作原理 OPERATION

斷電時，SV10-23的閥芯提升，從而允許油液從 ② 流向 ①。同時，油液還可以從 ① 流向 ②。

通電后，插件用作單向閥，在克服電磁力后（所需壓力為3.4至10.3 bar [50至150 psi] ），允許油液從 ① 流向 ②，同時截止從 ② 流向 ①。

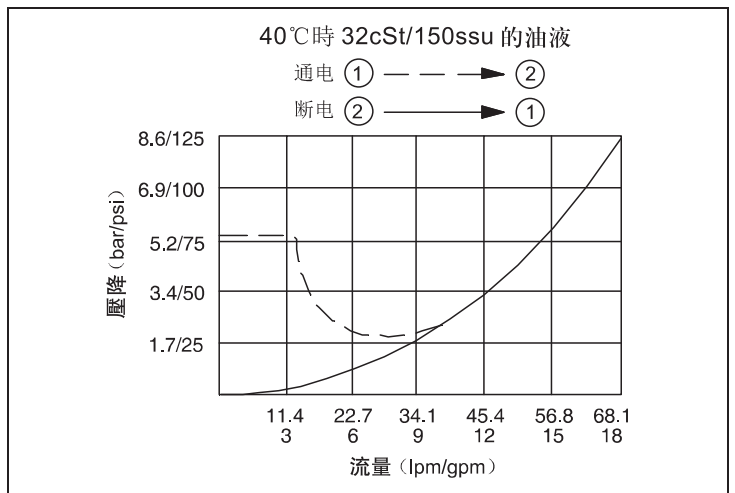
When de-energized, the SV10-23 poppet lifts to open flow from ② to ①. Flow is also open from ① to ②.

When energized, the cartridge acts as a check valve, allowing flow from ① to ②, while blocking flow from ② to ① after overcoming the solenoid force (requires 3.4 to 10.3 bar [50 to 150 psi]).

特性 SPECIFICATIONS

符號 SYMBOL	
工作壓力 PRESSURE	207 bar 3000 psi
流量 FLOW	57 L/min 15 gpm
內漏 LEAKAGE	≤ 0.15 ml/min (3 drops/min) at 207 bar (3000 psi)
密封材料/溫度範圍 SEAL MATERIAL/ TEMPERATURE	丁腈橡膠 -30°C ~ +100°C BUNA-N -20°F ~ +210°F 氟橡膠 -20°C ~ +150°C VITON -4°F ~ +330°F
線圈額定負載 COIL DUTY RATING	可在85%至115%的額定電壓範圍內連續工作 CONTINUOUS FROM 85% TO 115% OF NOMINAL VOLTAGE
過濾 FILTRATION	≤ 25 MICRONS
介質 FLUID	礦物油或具有潤滑作用的合成油 MINERAL OIL OR SYNTHETIC FLUID WITH LUBRICANT PROPERTIES
粘度 VISCOSITY	10.8~420 cSt 50~2000 ssu
閥孔 CAVITY	VC10-2

性能（只針對插件） TYPICAL PERFORMANCE (Cartridge only)



訂貨型號 HOW TO ORDER

選項 Option	— — — — —	線圈終端 Coil Termination
無 None		DG: DIN43650
S: 150µ 過濾網 150µ Screen		DL: 導線 Leadwires DR: Deutsch DT04-2P AG: DIN43650 AP: 1/2 英寸導線管 1/2 in. Conduit
密封材料 Seal Material		線圈電壓 Coil Voltage
N: 丁腈橡膠 Buna-N		0: 無線圈
V: 氟橡膠 Viton		12: DC 12V 24: DC 24V 115: AC 115V 230: AC 230V

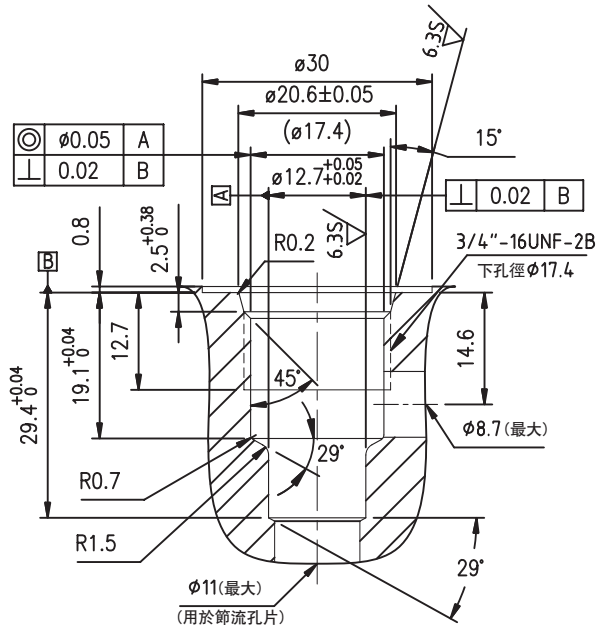
錐閥



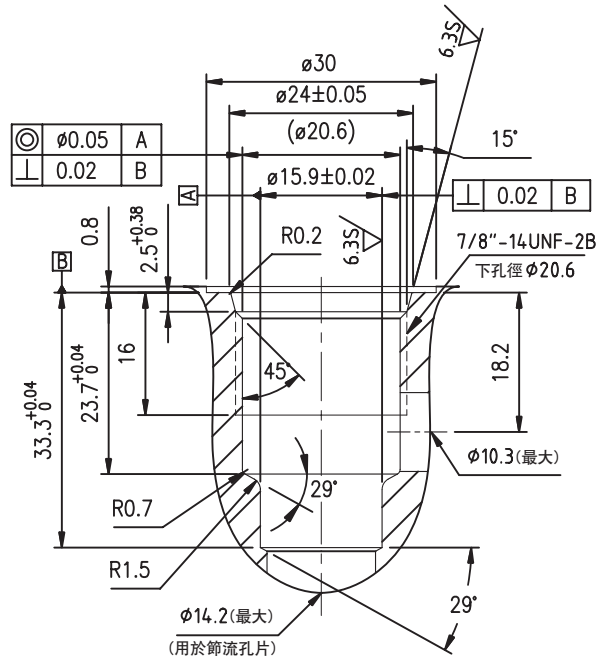
兩通插裝閥閥孔 2-Way Cartridge Cavities

單位: mm

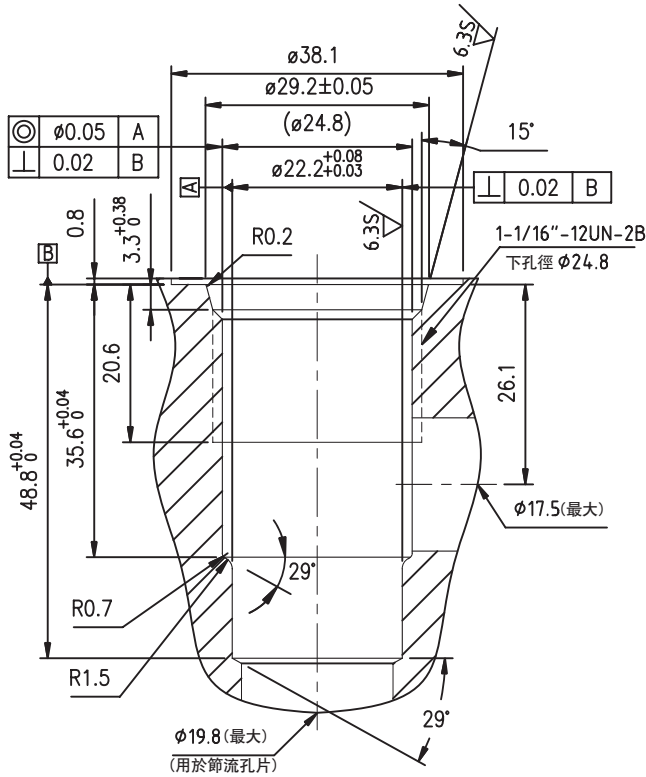
VC08-2



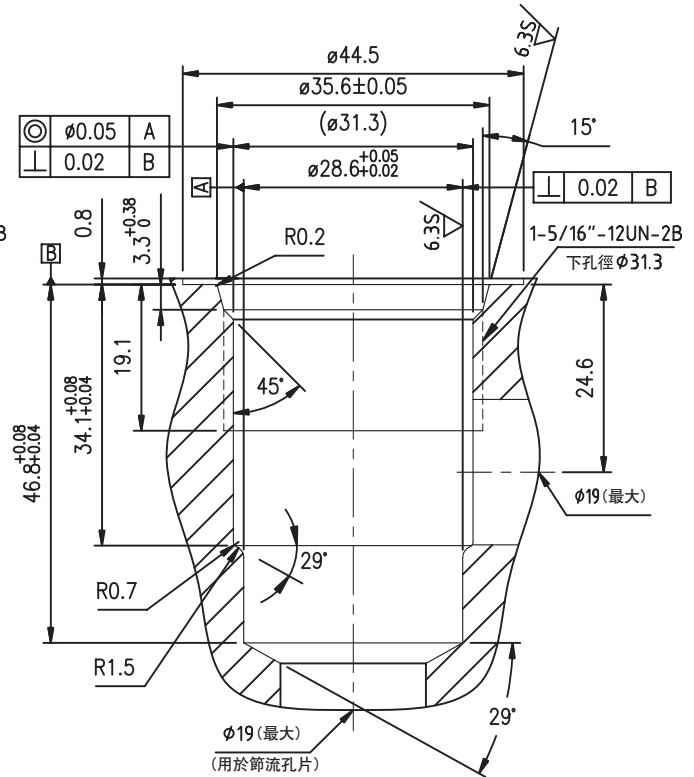
VC10-2



VC12-2



VC16-2



A
B
C
D
E
F
G
H
I
J
K

插裝閥閥孔