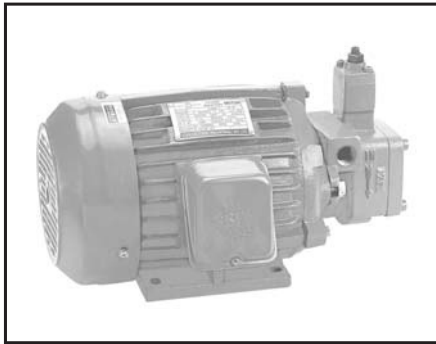




直接式電機附定量，變量葉片泵



■ 特性

- 本公司直接式電機附定量，變量葉片泵設計成一體，更便于使用。
- 電機與泵一體可以節省安裝空間，同心度高，因此減少噪音。
- 泵壓力流量曲線，變量泵功率曲線，請參見相關泵部分。
- 如電機控制方式特殊或組合超出以下所列型號請和我們聯系。

■ 訂貨型號說明

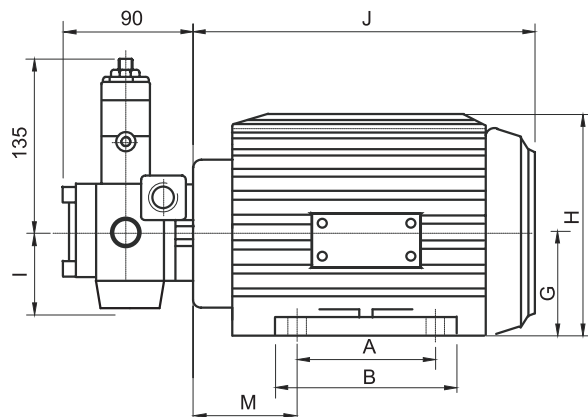
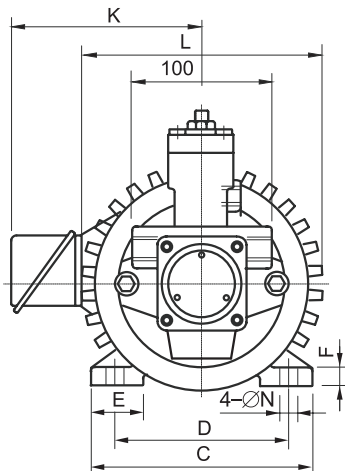
SMVP	-30	-2	-5	-※	-V
基本型式	排量 (cm ³ /rev)	壓力調節範圍 (bar)	電機功率	設計號	工作介質
N: 定量 V: 變量	12: 6.7 20: 11.1 30: 16.7 40: 22.2	1:8-20 2:15-35 3:30-70	5:5HP 3:3HP 2:2HP 1:1HP	無記號	V: 酸性 無記號: 標準液壓油
注: 定量泵排量及壓力見泵部份。					

■ 組合形式

組合形式樣	電機形式樣	功率	泵型號
SMVP-※-※-1-※	1HP4P3 Ø380/50Hz	1HP	VPVC-F12/F20-※※
SMVP-※-※-2-※	2HP4P3 Ø380/50Hz	2HP	VPVC-F12/F20-※※
SMVP-※-※-2-※	2HP4P3 Ø380/50Hz	2HP	VPVC-F30/F40-※※
SMVP-※-※-3-※	3HP4P3 Ø380/50Hz	3HP	VPVC-F30/F40-※※
SMNP-※-※-3-※	3HP4P3 Ø380/50Hz	3HP	VPNC-F※※
SMNP-※-※-5-※	5HP4P3 Ø380/50Hz	5HP	VPNC-F※※
備注: 變量泵功率詳見泵部份			

■ 外形尺寸

- SMVP-12/20-※-※-※

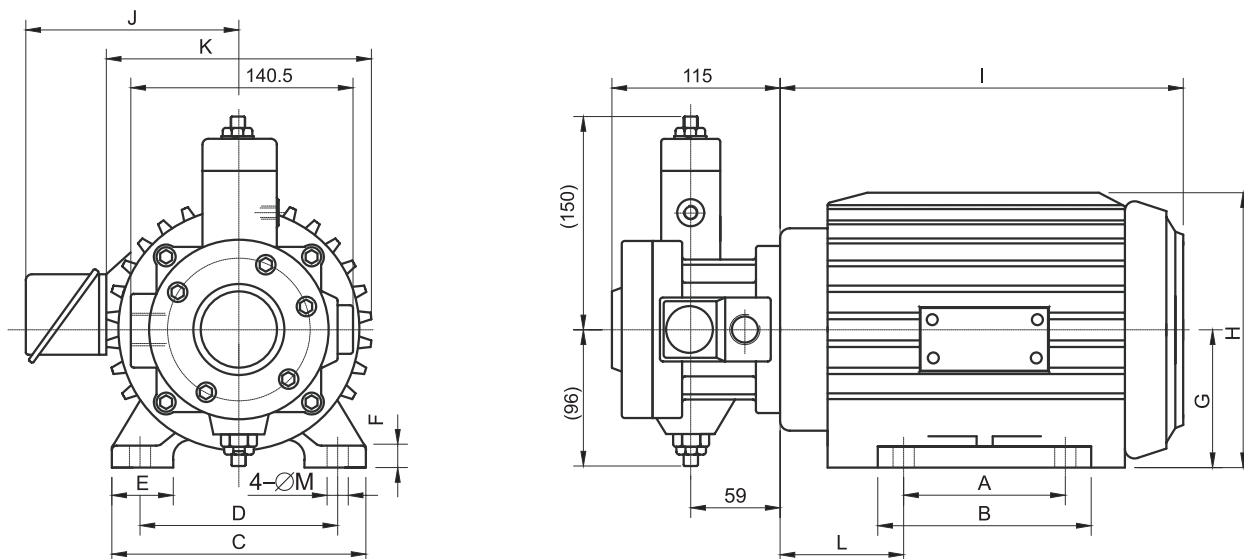




● 直接式電機附定量，變量葉片泵

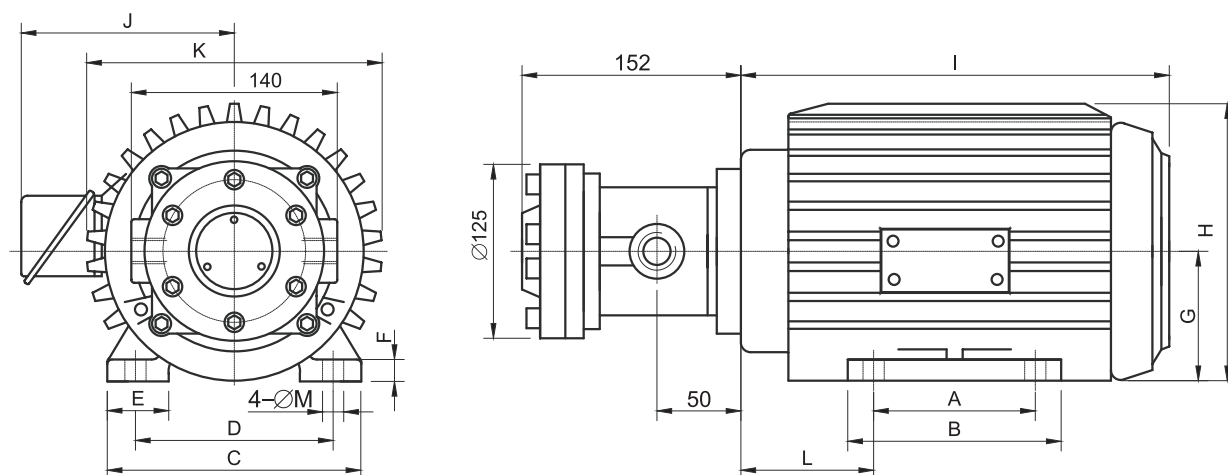
型號	A	B	C	D	E	F	G	H	I	J	K	L	M	∅N
SMVP-12-※-1-※	100	130	155	125	35	10	80	168	46	235	135	175	54	10
SMVP-12-※-2-※	125	152	170	140	35	11	90	188	46	268	147	196	52	12
SMVP-20-※-1-※	100	130	155	125	35	10	80	168	60	235	135	175	54	10
SMVP-20-※-2-※	125	152	170	140	35	11	90	188	60	268	147	196	52	12

● SMVP-30/40-※-※-※



型號	A	B	C	D	E	F	G	H	I	J	K	L	∅M
SMVP-30/40-※-2-※	125	152	140	170	35	11	90	188	268	147	196	52	12
SMVP-30/40-※-3-※	140	177	160	196	45	14	100	210	303	162	219	65	12

● SMNP-※-※-※-※



型號	A	B	C	D	E	F	G	H	I	J	K	L	∅M
SMNP-※-※-3-※	140	177	196	160	40	14	100	210	303	162	219	65	12
SMNP-※-※-5-※	140	175	224	190	40	14	112	230	290	165	235	57.3	12

F

葉片泵