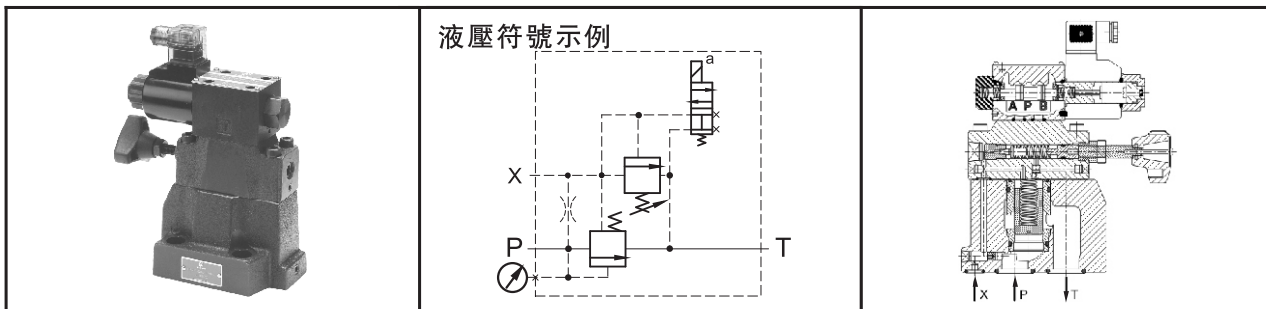




低噪音型電磁控制溢流閥

B



■ 特性

- HSRF低噪音電磁控制溢流閥由低噪音先導溢流閥和電磁換向閥組合而成。除具有HRF系列特性外，泵的壓力還可以靠一個作用於電磁閥的電信號而遙控卸荷，或靠連接先導溢流閥到該電磁閥口而得到調節，使系統得到變壓或壓力控制。

■ 訂貨型號說明

HSRF	-G	06	-1PN	-1	-L	-A220	-10	-32
閥代號	安裝形式	公稱通徑 (mm)	控制方式	壓力調整範圍 (bar)	調整旋鈕位置	繞圈電壓	接線方式	設計號
低噪音電磁溢流閥	G:板式安裝	03: 10 06: 20	1PN: 常開卸荷 1NP: 常閉保壓	1: 7-70 2: 35-140 3: 70-250	L: (標準型)調整旋鈕于回油口T側 R: (訂制品)調整旋鈕於進油口P側	①	②	32

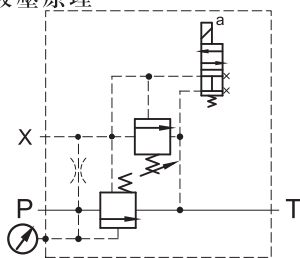
① 繞圈電壓

代號	內容	代號	內容
A110	AC110V 60HZ, AC100V 50HZ	R110	AC110V 60HZ, AC100V 50HZ
A120	AC120V 60HZ, AC110V 50HZ	R120	AC120V 60HZ, AC110V 50HZ
A220	AC220V 60HZ, AC200V 50HZ	R220	AC220V 60HZ, AC200V 50HZ
A240	AC240V 60HZ, AC220V 50HZ	R240	AC240V 60HZ, AC220V 50HZ
D24	DC24V	D12	DC12V

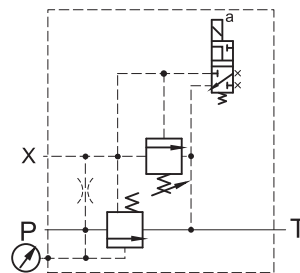
② 接線形式 10: 帶指示燈接線盒型 20: 帶指示燈插頭接線座型

備注：控制方式的液壓原理

HSRF-G※-1PN
(C3BS導閥)



HSRF-G※-1NP
(B51S導閥)



壓力控制閥

■ 規格

型號	最高使用壓力 (bar)	壓力調節範圍 (bar)	最大流量 (L/min)	安裝螺絲
HSRF-G03	250	1: 7-70	100	4-M12 × 40L
HSRF-G06		2: 35-140 3: 70-250		

備注：用低噪音先導閥控制溢流閥時，最低壓力調整值和其他特性，可參考HRF系列的特性曲線。



A
B
C
D
E
F
G
H
I
J
K

壓力控制閥

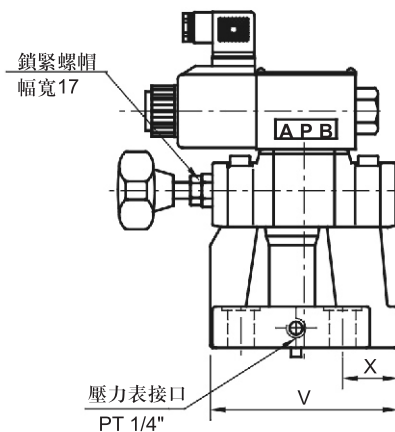
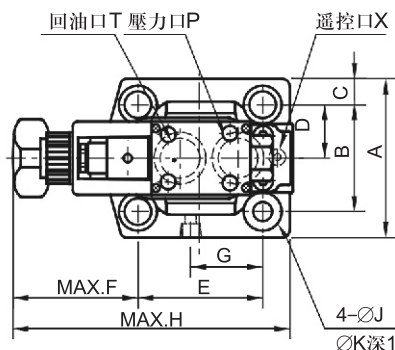
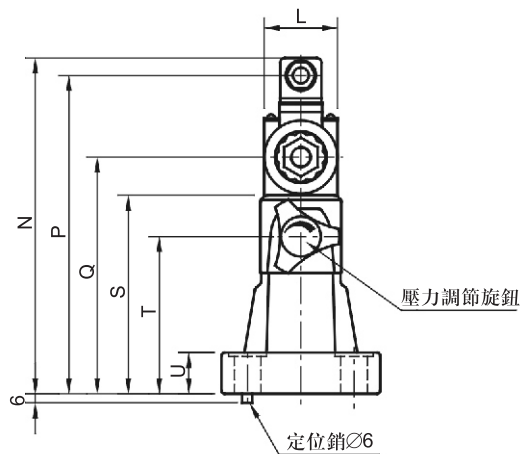
■ 使用說明

- 推薦黏度** 正常工作時所推薦黏度：15~400mm²/s。
如閥帶回油阻尼器，黏度範圍必須是15~200mm²/s。
- 推薦油液** 可使用以下所列任何一種液壓油液。
石油基油：使用相當於ISO VG32或VG46的油液。
合成液：使用磷酸酯液或多元醇酯液。當用磷酸酯液時，請用特殊的氟橡膠密封。
含水液：使用水乙二醇液。
- 工作油溫** 連續工作的溫度為-17~+70°C
- 污染控制** 應當注意控制液壓油液的污染，否則會導致閥的損壞或縮短使用壽命。請保證污染度為NAS 1638-11級，用25μm或更精密的管路濾油器。
- 壓力調整** 調整壓力時，放鬆鎖緊螺母，慢慢轉動手柄，順時針為壓力升高，逆時針為壓力降低，調整完畢，不要忘記鎖緊螺母。
- 回油形式** 如果採用遠程控制閥控制壓力，其回油管內部容積太大，則很可能出現頻振。因此，應盡可能減少配管的長度和直徑。
- 流量選擇** 當在小流量時，調整壓力將不穩定，採用規格03和06時，流量應大於8L/min，採用規格10時，流量應大於15L/min。

■ 安裝尺寸

● HSRF-G※-1PN/1NP-※-L(標準型)

安裝閥板：詳見液壓附件MF閥板



型號	A	B	C	D	E	F	G	H	J	K	L	N
HSRF-G03	76	53.8	11.1	26.9	53.8	97	27	176	13.5	21	48	218.5
HSRF-G06	100	70	15	35	66.7	80	33.7	182	17.5	25	48	221.5

型號	P	Q	S	T	U	V	X	安裝面規格	安裝底板型號
HSRF-G03	208.5	154	129.5	102	25	104	25	ISO-6264-AR-06-2A	MF-04
HSRF-G06	211.5	157	132.5	105	34.5	126	35.5	ISO-6264-AS-08-2A	MF-06