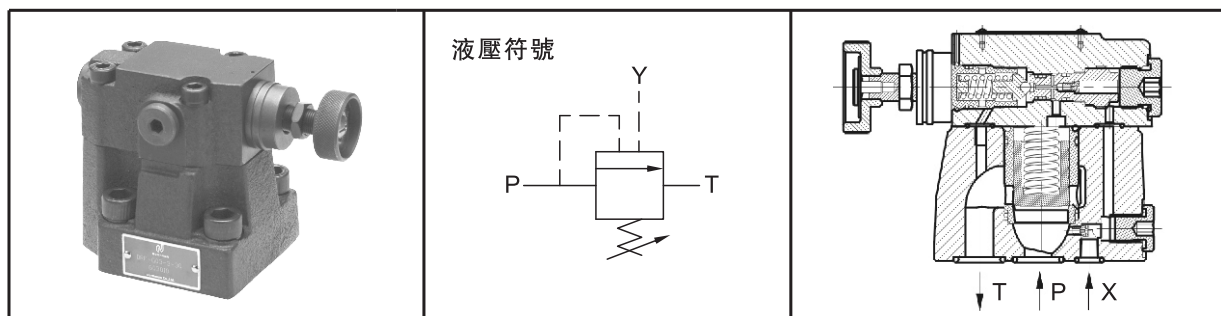




低噪音先導溢流閥

B



■ 特性

DRF 系列為低噪音壓力閥，用于控制系統的壓力一定，并防止泵浦超過使用壓力，靠遙控口能實現遠程控制和卸荷。

■ 訂貨型號說明

DRF	-G	06	-1	-30
閥代號	安裝形式	公稱通徑(mm)	壓力調節範圍(bar)	設計號
低噪音先導溢流閥	G: 板式安裝	03: 10 06: 20 10: 32	1: ※-50 4: ※-315 2: ※-100 5: ※-350 3: ※-200	30

■ 規格

型號	最高使用壓力 (bar)	壓力調節範圍 (bar)	最大流量 (L/min)	安裝螺絲
DRF-G03	350	1: ※-50	250	4-M12×45L
DRF-G06		2: ※-100	500	4-M16×50L
DRF-G10		3: ※-200 4: ※-315 5: ※-350	650	4-M18×50L

■ 使用說明

- 使用說明** 正常工作時所推薦粘度 $15\sim 400\text{mm}^2/\text{s}$ ，
如閥帶回油阻尼器，粘度範圍必須是 $20\sim 200\text{mm}^2/\text{s}$ 。
- 推薦油液** 可使用以下所列任何一種液壓油液。
石油基油: 使用相當于ISO VG32或VG 46的油液。
合成液: 使用磷酸酯液或多元醇酯液，當用磷酸酯液時，請用特殊的氟橡膠密封。
含水液: 使用水-乙二醇液。
- 工作油液** 連續工作的溫度為 $-15\sim +70^\circ\text{C}$ 。
- 污染控制** 應當注意控制液壓油液的污染，否則會導致閥的損壞或縮短使用壽命，請保證污染度為NAS 1638-11級，用 $25\mu\text{m}$ 或更精密的管路濾油器。
- 壓力調整** 調整壓力時，放松鎖緊螺母，慢慢轉動手柄，順時針為壓力升高，逆時針為壓力降低，調整完畢，不要忘記擰緊鎖緊螺母。
- 回油形式** 回油管的配管不得和其他閥的回油管連接，而應直接回油箱，如果采用遠程控制壓力，則其泄油回路的泄油管內部容積太大，很可能出現顫振，因此應盡可能減少配管的長度和直徑。
- 流量選擇** 當在小流量時，調整壓力將不穩定，采用型號03和06時，流量應大于 $8\text{L}/\text{min}$ ，采用型號10時，流量應大于 $15\text{L}/\text{min}$

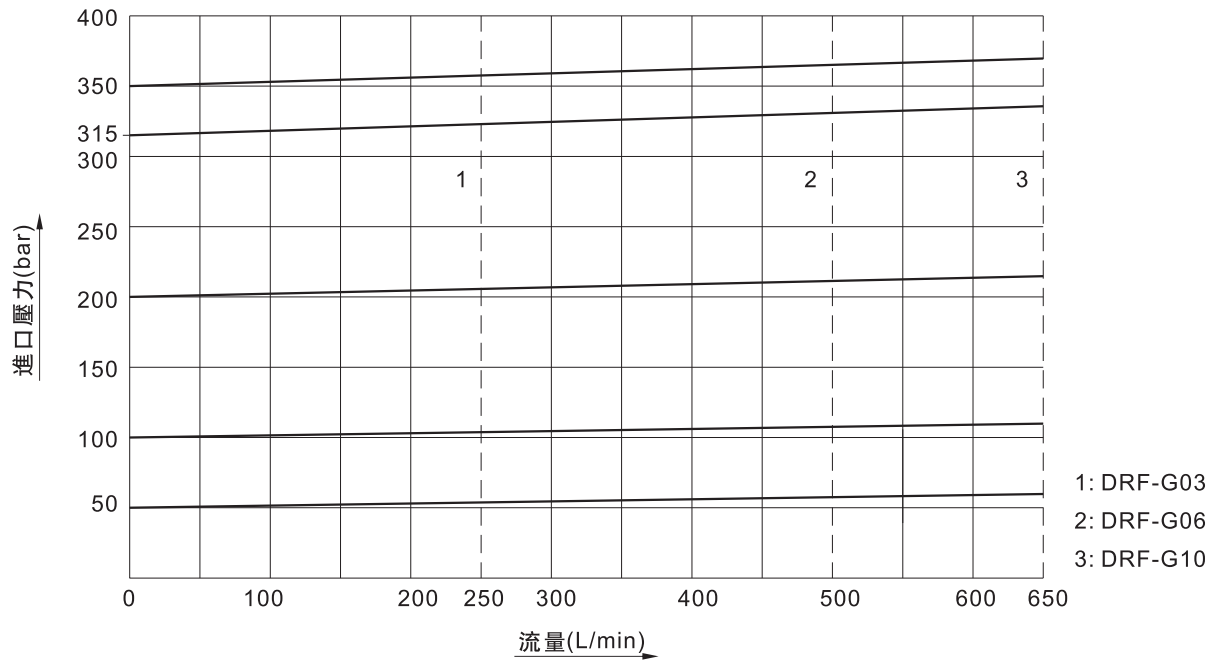


■ 特性曲綫

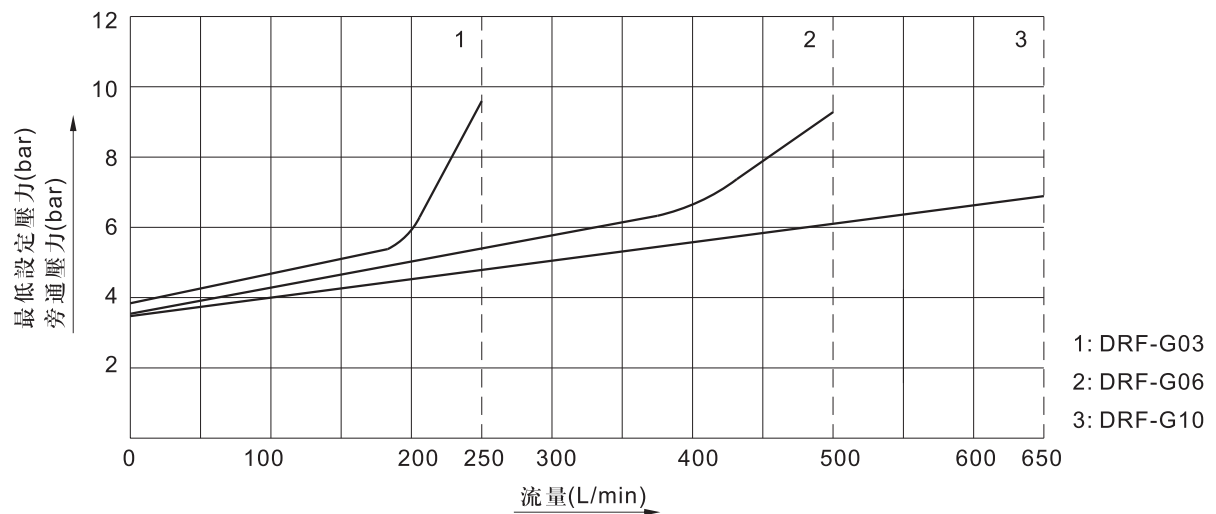
測試條件：粘度：35mm²/s 溫度：50℃ 比重：0.85

該曲綫在控制油外部零壓回油時測得，
對於控制油內部回油，進口壓力增加了T口的壓力值。

● 流量-壓力特性



● 最低設定壓力，旁通壓力與流量的關係



A

B

C

D

E

F

G

H

I

J

K

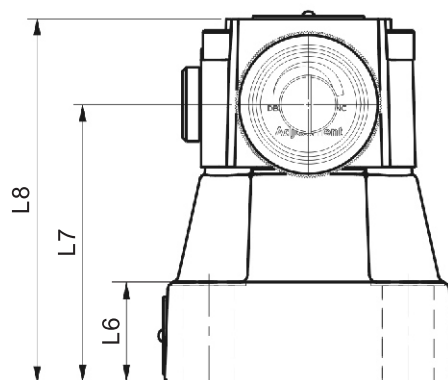
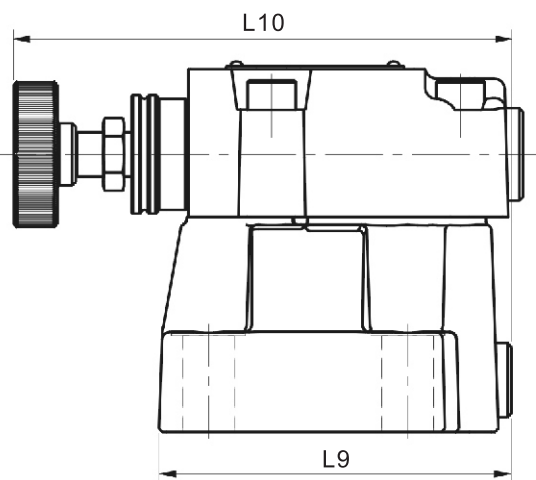
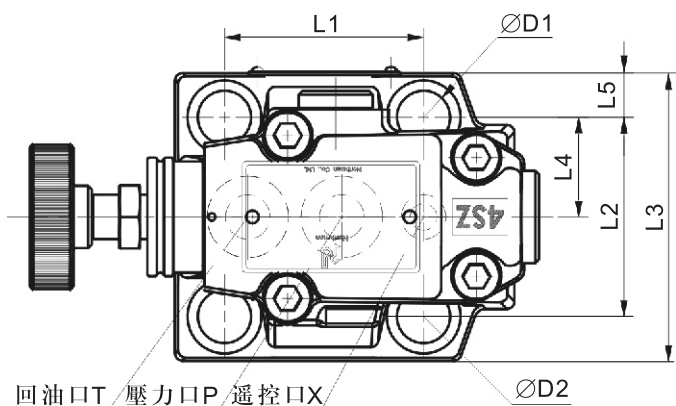
壓力控制閥



■ 安裝尺寸圖

安裝閘板：詳見液壓附件MF閘板

B



型號	L1	L2	L3	L4	L5	L6	L7	L8	L9	L10
DRF-G03	53.8	53.8	78	26.9	12.1	27	75	98	95.5	138
DRF-G06	66.7	70	100	35	15	27	75	98	121	149
DRF-G10	88.9	82.6	115	41.3	16.2	27	75.5	98.5	153.5	157

型號	D1	D2	安裝面規格	底板型式	安裝螺絲
DRF-G03	14	20	ISO-6264-AR-06-02	MF-04	4-M12×45L
DRF-G06	18	26	ISO-6264-AS-08-02	MF-06	4-M16×50L
DRF-G10	20	30	ISO-6264-AT-10-02	MF-10	4-M18×50L

壓力控制閥