

板式

■ 特性

● 能源利用效率高，降低使用成本

由於閥體流道採用特殊結構設計，因而內部阻抗小，可減少內部壓力損失，使能源效率提高，並且符合節省能源的潮流。

● 降低溫升提高壽命，節省維護費用

由於內阻抗小，使壓力降減少，液壓油的溫升亦相應降低，液壓油較不易變質，使液壓油壽命延長，減少液壓油更換費用，機器本身亦不會因為受到熱量之影響而導致加工精度誤差甚至變形。

● 可於高壓力之下應用(210bar)

採用特殊材質與設計，可使用於210bar以下工作壓力，增加了應用範圍，在使用於低壓時，壽命更長。

● 高品質

經過自動測試檢驗設備100%檢驗，以確保高而穩定之品質。

● 安裝簡便

閥體固定螺絲均採用外接式，可簡便閥體之拆裝。

■ 型號說明

DC	-G	03	-B2S	-10
系列號	安裝型式	公稱通徑	閥芯型式	設計號
機械方向閥	G: 板式安裝	10mm	①	10

① 閥芯型式

名稱	油壓符號
B2	
B3	
B20	

名稱	油壓符號
B2S	
B3S	
B20S	



■ 技術參數

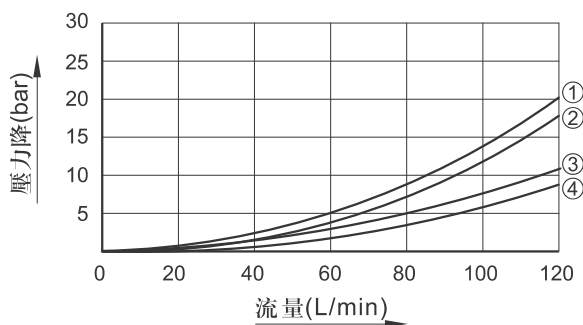
最高使用壓力 (bar)	最高使用流量 (L/min)	最大容許背壓 (bar)	濾油網精度 (μm)	油溫範圍 (°C)	重量 (Kg)
250	120	100	25	0-55	3.8

■ 附件

名稱	數量	日本標準 "JIS" 歐洲設計標準	美國設計標準	備注
安裝螺絲(內六角螺絲)	4	M6 × 35L	1/4"-20UNC × 1-3/8"	安裝螺絲固定扭力為 120-150Kgf · cm
O型環油封	5	AS568-014	-----	

■ 壓力降特性

● 特性曲綫



型號	型式	壓力降曲綫代碼			
		P→A	B→T	P→B	A→T
DC-G03-	B2	1	1	4	4
	B3	2	2	4	4
	B20	3	-	3	-
	B2S	4	4	1	1
	B3S	4	4	2	2
	B20S	3	-	3	-

● 黏度變化

黏度	mm ² /s	15	20	30	40	50
	SSU	77	98	141	186	232
系數		0.81	0.87	0.96	1.03	1.09
黏度	mm ² /s	60	70	80	90	100
	SSU	278	324	371	417	464
系數		1.14	1.19	1.23	1.27	1.30

注: 不同比重時 (G') 壓力降 (ΔP') 可以用

$$\Delta P' = \Delta P (G'/0.85) \text{ 計算得之。}$$

A

B

C

D

E

F

G

H

I

J

K

方向控制閥



■ 液流方向與滾輪位置

A

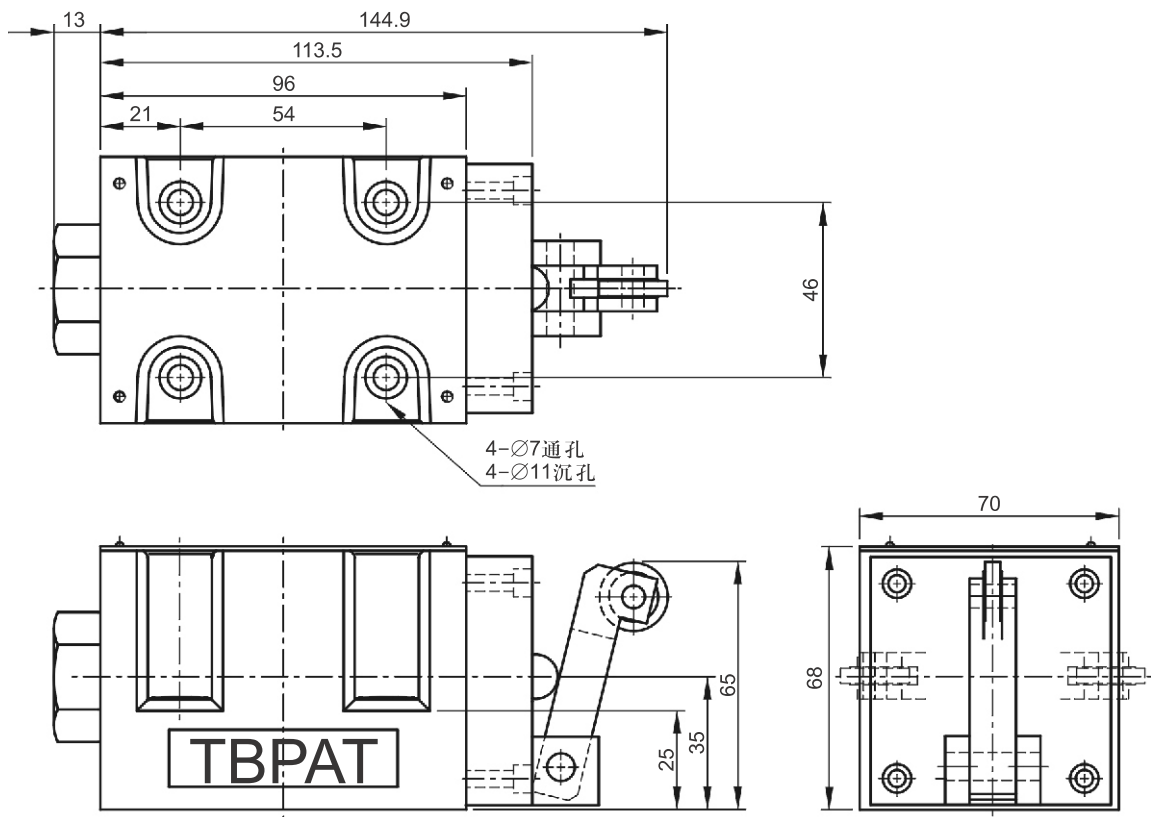
名稱	油壓符號	液流方向和滾輪位置	
		離復位位置的滾輪行程(mm)	
		伸出(復位)	壓力
DC-G03-B2-10		P → A B → T 所有口關閉 0 ————— 3.4 — 3.8 ————— 7.0	P → B A → T 壓力
DC-G03-B3-10		P → A B → T 所有口打開 0 ————— 3.0 — 4.0 ————— 7.0	P → B A → T 壓力
DC-G03-B20-10		P → A B和T口打開 所有口關閉 0 ————— 3.6 — 4.7 ————— 7.0	P → B A和T口打開 壓力

■ 尺寸圖

● DC-G03-B ※ -10

單位: mm

安裝面: ISO 4401-AC-05-4-A

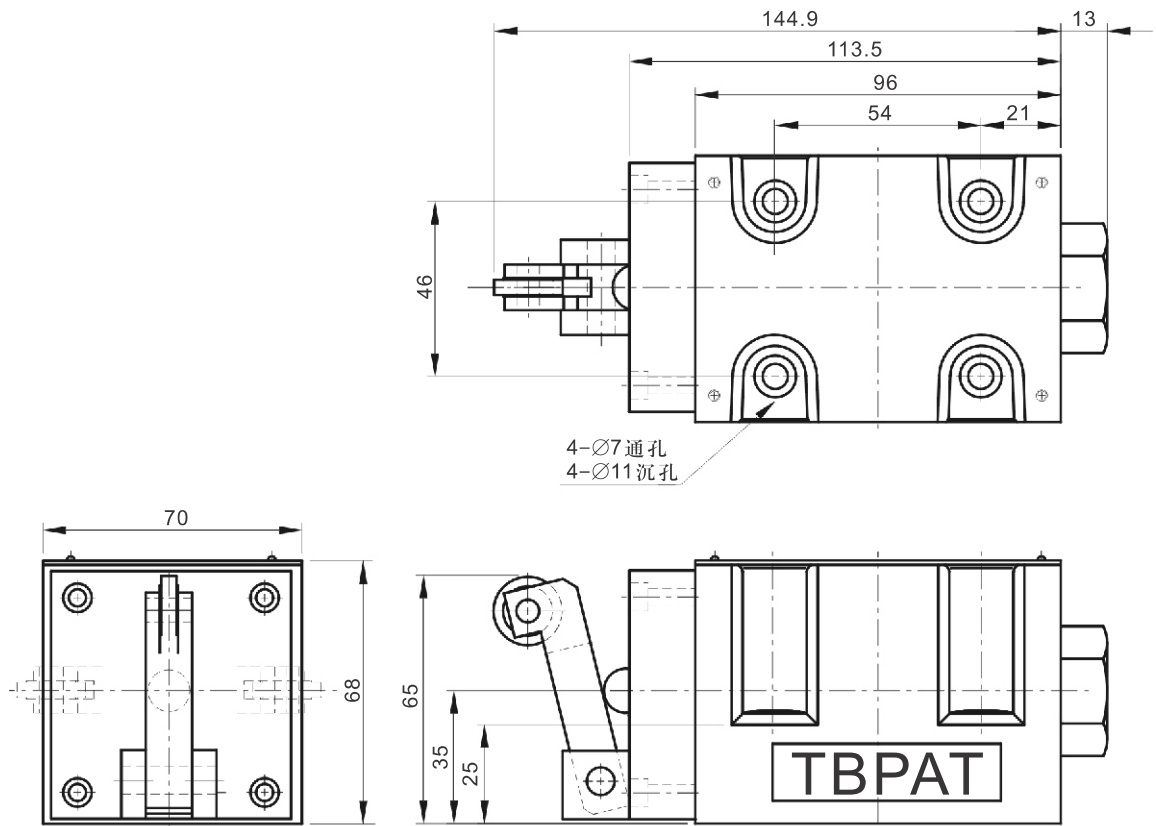


方向控制閥



● DC-G03-B ※ S-10

安裝面: ISO 4401-AC-05-4-A 單位: mm



A

B

C

D

E

F

G

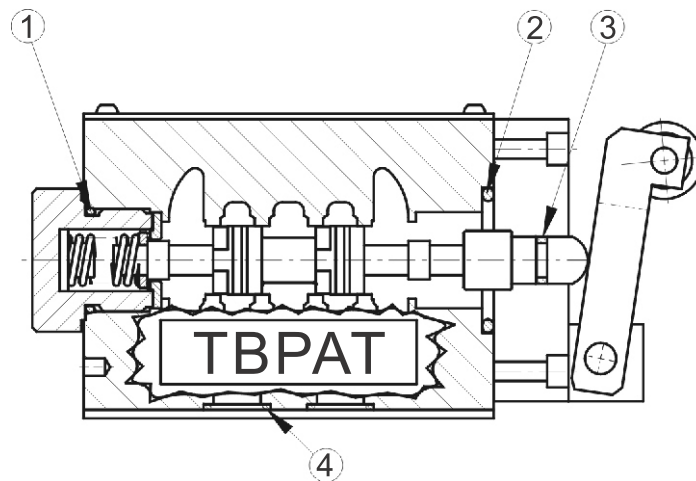
H

I

J

K

■ 密封件表



方向控制閥

序號	名稱	型號	數量
1	O型圈	P21 HS70°	1
2	O型圈	P28 HS90°	1
3	O型圈	P8 HS70°	1
4	O型圈	AS568-014 HS90°	5



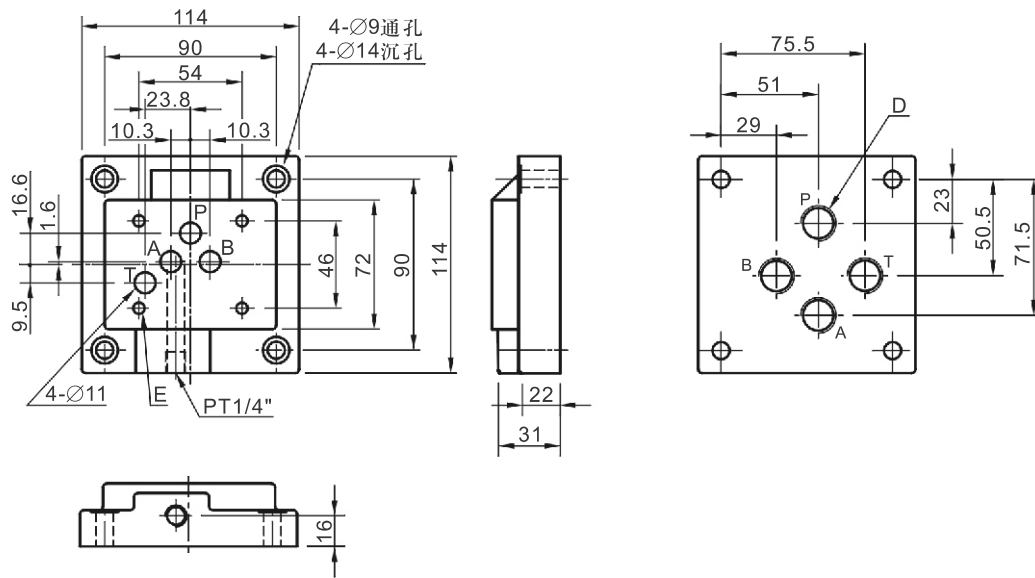
■ 型號說明

M03	-03	-S	-1
閥座	配管尺寸	配管方向	牙口規格
03: 10 mm	03: 3/8" 04: 1/2" 06: 3/4"	S: 邊側配管 B: 底部配管 SB: 邊側及底部配管	1: PT 2: NPT 3: SAE

■ 尺寸圖

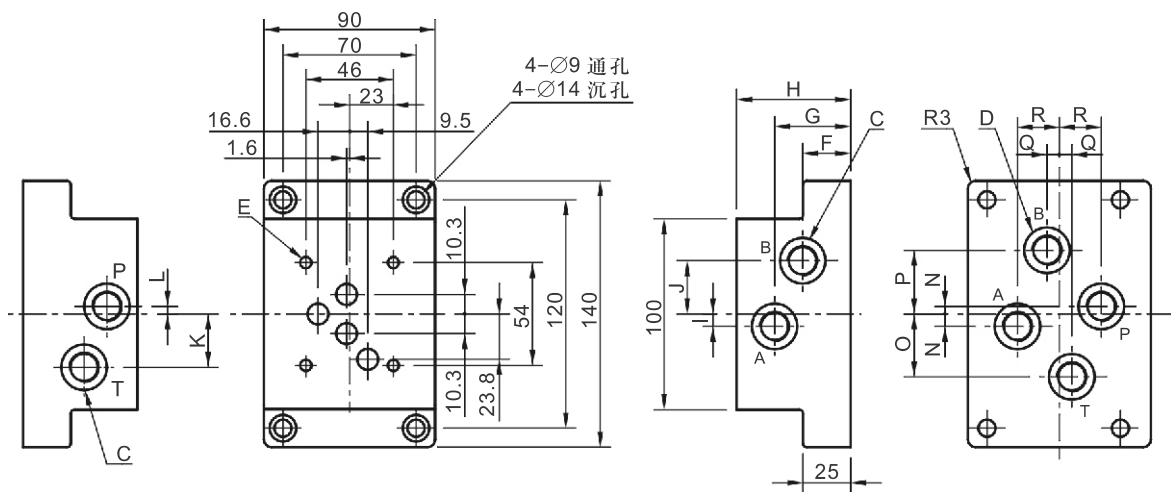
● M03-※-B-※

單位: mm
重量: 1Kg



● M03-※-S/SB-※

方向控制閥





A

B

C

D

E

F

G

H

I

J

K

方向控制閥

型式			圖面對照尺寸							
			C	D	E	F	G	H	I	J
M03-03	-S	-1	4-3/8"PT	-	4-M6×1P	25	40	60	6.5	28
		-2	4-3/8"NPT	-	4-1/4-20UNC	25	40	60	6.5	28
		-3	4-3/8"SAE-2B	-	4-1/4-20UNC	25	40	60	6.5	28
	-B	-1	-	4-3/8"PT	4-M6×1P	-	-	-	-	-
		-2	-	4-3/8"NPT	4-1/4-20UNC	-	-	-	-	-
		-3	-	4-3/8"SAE-2B	4-1/4-20UNC	-	-	-	-	-
	-SB	-1	4-3/8"PT	4-3/8"PT	4-M6×1P	25	40	60	6.5	28
		-2	4-3/8"NPT	4-3/8"NPT	4-1/4-20UNC	25	40	60	6.5	28
		-3	4-3/8"SAE-2B	4-3/8"SAE-2B	4-1/4-20UNC	25	40	60	6.5	28

型式			圖面對照尺寸							
			K	L	M	N	O	P	Q	R
M03-03	-S	-1	28	4.0	-	-	-	-	-	-
		-2	28	4.0	-	-	-	-	-	-
		-3	28	4.0	-	-	-	-	-	-
	-B	-1	-	-	-	-	-	-	-	-
		-2	-	-	-	-	-	-	-	-
		-3	-	-	-	-	-	-	-	-
	-SB	-1	28	4.0	6.5	4.0	33	33.5	6.5	22
		-2	28	4.0	6.5	4.0	33	33.5	6.5	22
		-3	28	4.0	6.5	4.0	33	33.5	6.5	22

型式			圖面對照尺寸							
			C	D	E	F	G	H	I	J
M03-04	-S	-1	4-1/2"PT	-	4-M6×1P	25	40	60	6.5	28
		-2	4-1/2"NPT	-	4-1/4-20UNC	25	40	60	6.5	28
		-3	4-1/2"SAE-2B	-	4-1/4-20UNC	25	40	60	6.5	28
	-B	-1	-	4-1/2"PT	4-M6×1P	-	-	-	-	-
		-2	-	4-1/2"NPT	4-1/4-20UNC	-	-	-	-	-
		-3	-	4-1/2"SAE-2B	4-1/4-20UNC	-	-	-	-	-
	-SB	-1	4-1/2"PT	4-1/2"PT	4-M6×1P	25	40	60	6.5	28
		-2	4-1/2"NPT	4-1/2"NPT	4-1/4-20UNC	25	40	60	6.5	28
		-3	4-1/2"SAE-2B	4-1/2"SAE-2B	4-1/4-20UNC	25	40	60	6.5	28

型式			圖面對照尺寸							
			K	L	M	N	O	P	Q	R
M03-04	-S	-1	28	4.0	-	-	-	-	-	-
		-2	28	4.0	-	-	-	-	-	-
		-3	28	4.0	-	-	-	-	-	-
	-B	-1	-	-	-	-	-	-	-	-
		-2	-	-	-	-	-	-	-	-
		-3	-	-	-	-	-	-	-	-
	-SB	-1	28	4.0	6.5	4.0	33	33.5	6.5	22
		-2	28	4.0	6.5	4.0	33	33.5	6.5	22
		-3	28	4.0	6.5	4.0	33	33.5	6.5	22

型式			圖面對照尺寸							
			C	D	E	F	G	H	I	J
M03-06	-S	-1	4-3/4"PT	-	4-M6×1P	25	40	60	6.5	28
		-2	4-3/4"NPT	-	4-1/4-20UNC	25	40	60	6.5	28
	-B	-1	-	4-3/4"PT	4-M6×1P	-	-	-	-	-
		-2	-	4-3/4"NPT	4-1/4-20UNC	-	-	-	-	-
	-SB	-1	4-3/4"PT	4-3/4"PT	4-M6×1P	25	40	60	6.5	28
		-2	4-3/4"NPT	4-3/4"NPT	4-1/4-20UNC	25	40	60	6.5	28

型式			圖面對照尺寸							
			K	L	M	N	O	P	Q	R
M03-06	-S	-1	28	4.0	-	-	-	-	-	-
		-2	28	4.0	-	-	-	-	-	-
	-B	-1	-	-	-	-	-	-	-	-
		-2	-	-	-	-	-	-	-	-
	-SB	-1	28	4.0	6.5	4.0	33	33.5	6.5	22
		-2	28	4.0	6.5	4.0	33	33.5	6.5	22

■ 使用

● 附加說明

使用規格表以外之機能，請與Northman聯系。

● 安裝面

將機械換向閥之安裝面，表面粗糙度加工至 $6.3\sqrt{S}$ 以內，平面度0.01mm以內。

● 關於B20S

回油口T，直接回油箱，其最大容許背壓為3.5bar。

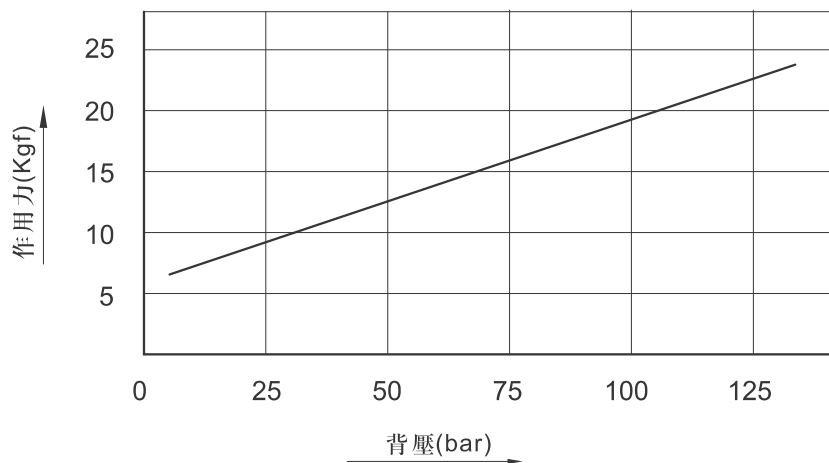
● T口配管

T口中要總是充滿油液，依此進行配管。

● 連續加壓

避開在高壓下長時間切換位置，因為液體黏著現象會造成動作不良。

● 作用力



● 安裝螺絲的旋擰扭矩

推薦扭矩為50~80Kgf·cm，超過此值閥體有可能歪斜而導致作動不良。

● 其他

所使用液壓油的清潔度管理，黏度和油溫，油溫和周圍環境，安裝，維護等，請參照相關部分。